

PROHLÁŠENÍ O SHODĚ S NORMAMI EU

Prohlašujeme na naši vlastní odpovědnost,
že tento výrobek je ve shodě s následujícími normami
nebo standardizovanými dokumenty

HD400, EN 50144, EN55014, EN 61000

a to v souladu s Nařízením rady
73/23/EEC, 89/336/EEC a 98/37/EC.



Yasuhiko Kanzaki CE 2003
Ředitel



Příklepová vrtačka

Návod k obsluze

Hluk a vibrace

Typické A-vážené hladiny hluku jsou:

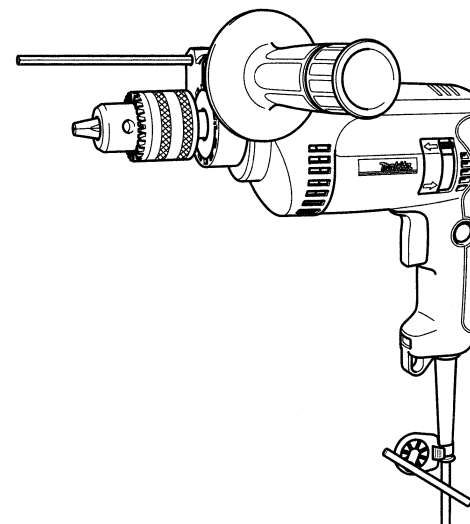
hladina akustického tlaku: 97 dB (A)

hladina akustického výkonu: 110 dB (A)

– Používejte ochranu sluchu –

Typické efektivní zrychlení je 15 m/s².

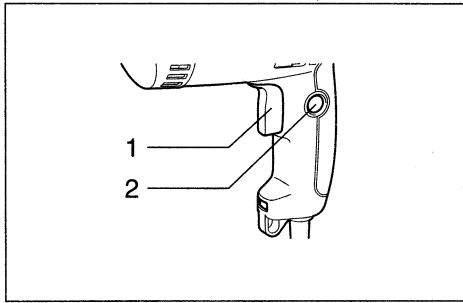
HP1620
HP1620F
HP1621
HP1621F



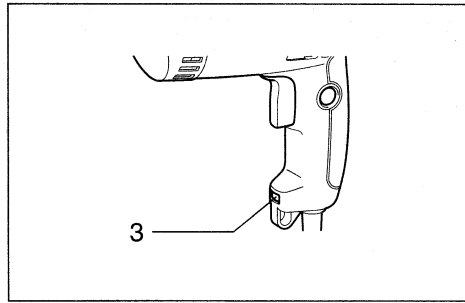
 DVOJITÁ
IZOLACE

MAKITA INTERNATIONAL EUROPE LTD.

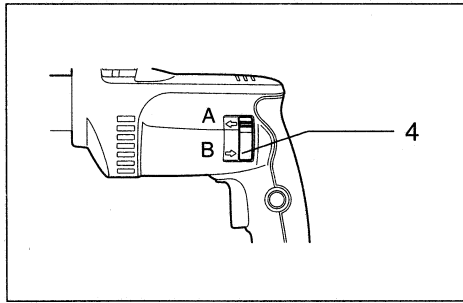
Michigan Drive, Tongwell, Milton Keynes,
Bucks MK15 8JD, ENGLAND



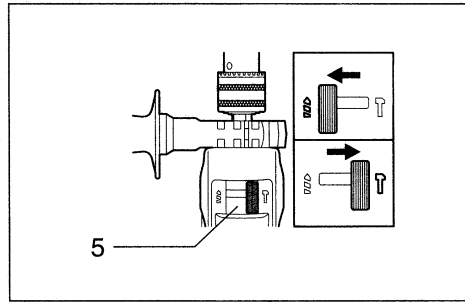
1



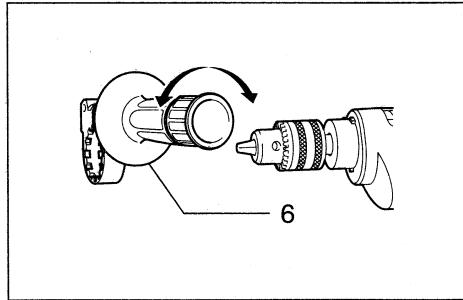
2



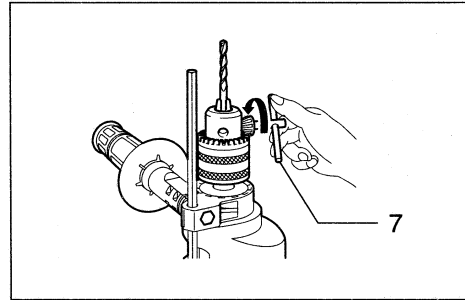
3



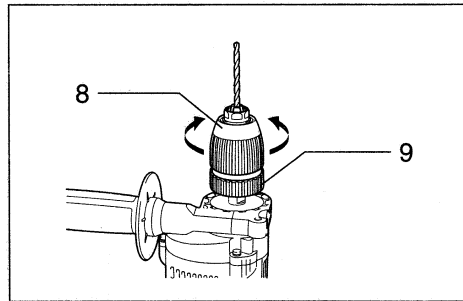
4



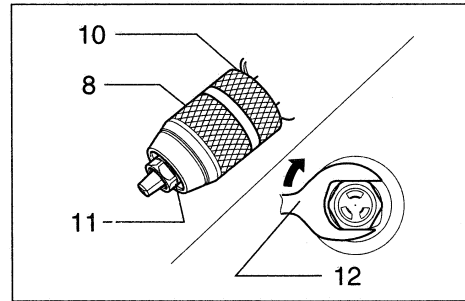
5



6



7

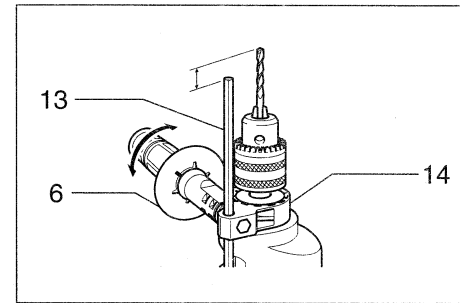


8

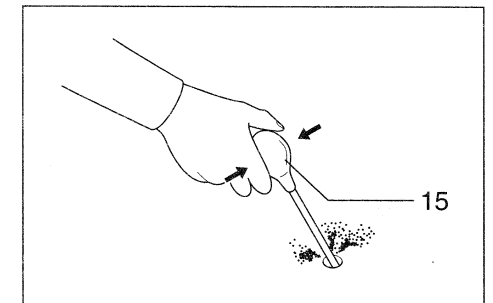
ÚDRŽBA

POZOR!

- Než začnete provádět kontrolu nebo údržbu stroje, vždy se přesvědčte, že je vypnutý a odpojený ze zásuvky.
- Kvůli zachování BEZPEČNOSTI a SPOLEHLIVOSTI výrobku musí být opravy, kontrola uhlíků a jejich výměna a veškerá další údržba či seřizování prováděny autorizovanými servisními středisky firmy Makita a vždy s využitím náhradních dílů Makita.



9



10

Symbyoly

Níže jsou uvedeny symboly, se kterými se můžete při použití stroje setkat. Je důležité, abyste dřívě, než s ním začnete pracovat, pochopili jejich význam.


 Přečtěte si návod

 Dvojitá izolace

Vysvětlivky k obrázkům

- | | | |
|------------------------------------|----------------------|------------------------|
| 1. Spoušť | 6. Boční rukojeť | 11. Hexagonální matice |
| 2. Blokovací tlačítko | 7. Klíč sklíčidla | 12. Klíč 19 |
| 3. Světlo | 8. Objímka | 13. Hloubkoměr |
| 4. Přepínač směru otáčení | 9. Kroužek | 14. Objímka rukojeti |
| 5. Přepínací páčka režimu činnosti | 10. Pojistný kroužek | 15. Vyfukovací balónek |

TECHNICKÉ PODMÍNKY

Model	HP1620/HP1620F/HP1621/HP1621F
Vrtaví výkon	
Beton	16 mm
Ocel	13 mm
Dřevo	30 mm
Volnoběžné otáčky	0–2 800
Počet přiklepů za minutu	0– 44 000
Celková délka	303 mm
Vlastní hmotnost	1,7 kg
Třída bezpečnosti	 /II

Vzhledem k našemu pokračujícímu programu výzkumu a vývoje se technické podmínky zde uvedené mohou měnit bez předběžného oznámení.

Poznámka: Technické podmínky se mohou v různých zemích lišit.

Účel použití

Tento stroj slouží k přiklepovému vrtání do cihel, betonu a kamene a k bezpřiklepovému vrtání do dřeva, kovů, keramických materiálů a plastů.

Napájení

Stroj lze připojit pouze k odpovídajícímu zdroji s napětím stejným, jaké je uvedeno na typovém štítku, a může pracovat pouze s jednofázovým střídavým napětím. V souladu s evropskými normami má dvojitou izolaci a může být proto napájen ze zásuvek bez zemního vodiče.

PRÁCE

Vrtání s přiklepem

POZOR!

- V okamžiku, kdy vrták vniká do materiálu, když se vrtaný otvor zanese úlomky a částicemi nebo když narazí v betonu na vyztužovací tyče, je na něj vyvíjena obrovská a náhlá kroutící síla. Během práce vždy používejte boční rukojeť (pomocnou rukojeť) a pevně držte stroj jak za boční rukojeť, tak za rukojeť se spouští. Pokud tak nebudete činit, může to mít za následek ztrátu kontroly nad strojem a možné těžké zranění.

Vrtáte-li do betonu, žuly, obkladaček apod., přepněte přepínací páčku pro volbu režimu činnosti do polohy se symbolem kladiva a využijte funkci „vrtání s přiklepem“.

Nezapomeňte použít vrták s hrotem se slinutým karbidem wolframu (vidiový vrták).

Nasaďte vrták na místo, kde chcete vyvrtat otvor a pak stiskněte spoušť. Netlačte na stroj. Nejlepšího výsledku dosáhnete lehkým tlakem. Udržujte stroj v jeho poloze a nedovolte, aby vrták vyskočil z otvoru.

Když ze otvoru ucpe třískami a částicemi, nezvyšujte tlak na stroj. Namísto toho nechejte stroj běžet na volnoběh a pak vrták povytáhněte z otvoru. Když to několikrát zopakujete, otvor se tím vyčistí a můžete pokračovat v normálním vrtání.

Vyfukovací balónek (doplňkové příslušenství) (Obr. 9)

Po vyvrtání otvoru použijte vyfukovací balónek k vyfouknutí prachu z něj.

Vrtání

Když vrtáte do dřeva, kovu nebo plastových materiálů, přepněte přepínací páčku pro volbu režimu činnosti do polohy se symbolem vrtáku a využijte funkci „pouze vrtání“.

Vrtání do dřeva

Vrtáte-li do dřeva, nejlepších výsledků dosáhnete použitím vrtáků do dřeva s vodící šroubovicí. Vodící šroubovice usnadňuje vrtání tím, že vtahuje vrták do dřeva.

Vrtání do kovu

Abyste zabránili sklouznutí vrtáku na začátku vrtání, udělejte si v místě, kde chcete vrtat, pomocí kladiva a důlčičku důlek. Nasaďte hrot vrtáku do důlku a začněte vrtat.

Při vrtání do kovů používejte řeznou kapalinu. Výjimkou je litina a mosaz, které se mají vrtat nasucho.

POZOR!

Nadměrným tlakem na stroj vrtání neurychlíte. Ve skutečnosti tento nadměrný tlak vede jen k poškození hrotu vašeho vrtáku, snížení účinnosti stroje a zkrácení jeho životnosti.

V okamžiku, průrazu otvoru do materiálu začne na stroj a vrták působit značná síla. Držte stroj pevně a dávejte pozor, kdy se vrták začne prolamovat obráběným kusem.

Uváznutý vrták lze jednoduše uvolnit přepnutím přepínače směru otáčení do opačné polohy. Pokud však stroj nedržíte pevně, může nečekaně vyvolat zpětný ráz.

Malé díly vždy upínejte do svěráku či do podobného upevňovacího zařízení.

Když vrtáte do dřeva, kovu nebo plastových materiálů, přepněte přepínací páčku pro volbu režimu činnosti do polohy se symbolem vrtáku a využijte funkci „pouze vrtání“.

MONTÁŽ

POZOR!

- Než začnete se strojem jakýmkoliv způsobem manipulovat, vždy se přesvědčte, že je vypnutý a odpojený ze zásuvky.

Montáž boční rukojeti (pomocné rukojeti) (Obr. 5)

Z důvodu bezpečnosti práce vždy používejte boční rukojeť.

Boční rukojeť nainstalujte na válcovou část těla stroje. Potom ji utáhněte do požadované polohy otáčením držadla ve směru chodu hodinových ručiček. Rukojeť lze otáčet o 360°, aby ji bylo možné upevnit v libovolné poloze.

Montáž vrtáku

Modely HP1621 a HP1621F (Obr.)

Podržte kroužek sklíčidla a otáčením objímkou proti směru chodu hodinových ručiček rozevřete čelisti sklíčidla. Vložte vrták co nehlouběji do sklíčidla. Pevně podržte kroužek a utáhněte sklíčidlo otáčením objímkou ve směru chodu hodinových ručiček.

Chcete-li vrták vyjmout, podržte kroužek a otáčejte objímkou proti směru chodu hodinových ručiček.

POZNÁMKA

- Nelze-li bezklíčové sklíčidlo vrtáku povolit, protože vrták je mezi jeho čelistmi zaseknutý, povolte sklíčidlo následujícím způsobem.
1. Uchopte objímkou sklíčidla vrtáku do hydraulických kleští nebo podobného nástroje. (Poznámka: Nedržte jej za pojistný kroužek.)
 2. Nasadte na hexagonální matici na přední části sklíčidla vrtáku klíč č.19. Otáčením klíčem ve směru chodu hodinových ručiček, jak je znázorněno na obr. 8, povolte sklíčidlo vrtáku.

Hloubkoměr (Obr. 9)

Hloubkoměr je šikovní pomůcka při vrtání otvorů stejné hloubky. Povolte boční rukojeť a zasuňte hloubkoměr do otvoru na ní. Nastavte hloubkoměr na požadovanou hloubku a utáhněte boční rukojeť.

BEZPEČNOSTNÍ POKYNY

Výstraha!

Při používání elektrických strojů je nezbytné dodržovat základní bezpečnostní opatření, aby se snížilo riziko požáru, elektrického úderu, zranění osob, atd.

Před tím, než začnete pracovat s tímto strojem, přečtěte si a dodržujte tyto pokyny.

K zajištění bezpečné práce:

- 1. Udržujte pracoviště v čistotě**
Nepořádek na pracovišti a na pracovních stolech může způsobit zranění.
- 2. Zvažujte pracovní prostředí**
Nevystavujte elektrické stroje působení vlivům deště. Nepoužívejte elektrické stroje na vlhkých a mokřích místech. Zajistěte, aby pracovní prostor byl dobře osvětlen. Nepoužívejte elektrické stroje v místech, kde se nachází zápalné tekutiny a plyny.
- 3. Chraňte se před elektrickým úderem**
Zabraňte styku lidského těla s uzemněnými povrchy (tj. potrubím, radiátory, chladničkami).
- 4. Nedovolte dětem přístup ke strojům**
Nepřipustte, aby se cizí osoby a zejména děti dostaly do styku se strojem nebo prodlužovací šňůrou. Všechny cizí osoby se musí zdržovat v bezpečné vzdálenosti od pracovního místa.
- 5. Skladování strojů**
Nejsou-li stroje v provozu, musí se skladovat na suchých, výše položených, zamykatelných místech mimo dosah dětí.
- 6. Nevývíjejte tlak na stroj**
Stroj provede práci lépe a bezpečněji, bude-li se používat stanoveným způsobem.
- 7. Používejte správný stroj**
Nesnažte se používat malé stroje nebo příslušenství k provádění úkonů určených pro výkonnější stroje. Nepoužívejte stroje k pracím, pro které nejsou určeny na příklad nepoužívejte kotoučovou pilu k řezání větví nebo kmenů stromů.
- 8. Správně se oblékejte**
Neoblékejte si volný oděv, nenoste šperky nebo bižuterii. Mohly by být zachyceny pohyblivými částmi stroje. Při práci ve venkovním prostředí doporučujeme používat pryžové rukavice a protiskluzovou obuv. Používejte ochrannou pokrývku na dlouhé vlasy.
- 9. Používejte ochranné brýle**
Při řezání v prašném prostředí používejte obličejovou nebo protiprachovou masku.
- 10. Připojte zařízení na odstraňování prachu**
Jsou-li stroje opatřeny zařízením na odstraňování nebo shromažďování prachu, zabezpečte, aby byla připojena a správně používána.
- 11. Nakládejte šetrně s přívodní šňůrou**
Nepřenášejte stroj za přívodní šňůru nebo za ní netahejte při vytažení ze zásuvky. Nepoužívejte přívodní šňůru v blízkosti zdroje tepla, v blízkosti oleje nebo ostrých hran.
- 12. Zabezpečte obráběný kus**
K držení obráběného kusu používejte svorky nebo svěrák. Je to bezpečnější než držet obráběný kus v ruce a zároveň to umožňuje používat obě ruce k držení stroje.
- 13. Při práci se nepředklánějte**
Vždy si zajistěte pevnou půdu pod nohama a udržujte rovnováhu.
- 14. Věnujte náležitou péči údržbě**
K zajištění lepší a bezpečnější činnosti udržujte příslušenství stroje ostré a v čistém stavu. Dodržujte pokyny pro mazání a výměnu příslušenství. Pravidelně prohlížejte přívodní šňůry stroje a pokud jsou poškozeny, nechte je opravit nebo vyměnit v autorizovaných servisních

střediscích. Pravidelně prohlížejte prodlužovací šňůry a vyměňte je, pokud jsou poškozeny. Držadla strojů udržujte v suchém a čistém stavu bez zbytků oleje a mazacích tuků.

15. Stroje odpojujte od zdroje napájení

V době, kdy není stroj v provozu, dále před prováděním servisu, jakož i při výměně příslušenství (jako např. vrtáků, řezacích lišt, sekacích lišt apod.) stroj odpojte od zdroje napájení.

16. Odstraňte seřizovací klíče

Zvykněte si na to, že před spuštěním stroje vždy zkontrolujete, zda jsou seřizovací přípravky a klíče odstraněny.

17. Zabraňte nechtěnému spuštění

Nepřenášejte stroj připojený ke zdroji napájení s prstem na spoušti. Přesvědčte se, zda vypínač stroje, který se bude připojovat ke zdroji napájení, je v poloze „OFF“ (vypnuto).

18. Prodlužovací kabely při venkovním užití

Při venkovním užívání stroje používejte pouze takové prodlužovací kabely, které jsou pro takový účel určeny a patřičně označeny.

19. Buďte vždy ve střehu

Buďte si vždy vědomi toho, co děláte. Používejte zdravý rozum. Nepracujte se strojem, jste-li unaveni.

20. Kontrolujte, zda díly nejsou poškozeny

Před dalším použitím stroje vždy zkontrolujte, zda kryty nebo jiné díly, které jsou poškozeny, budou správně pracovat a plnit svou stanovenou funkci. Zkontrolujte, zda jsou pohyblivé části navzájem správně nastaveny, zda nejsou některé díly prasklé nebo zlomené a zkontrolujte i další podmínky, které by mohly ovlivnit funkci stroje. Poškozené kryty a jiné díly se musí řádně opravit nebo vyměnit v autorizovaném servisním středisku, pokud není stanoveno jinak v „Návodu k obsluze“. Vadné spínače a přepínače nechejte opravit v autorizovaném servisním středisku. Nepoužívejte stroj, jehož vypínač správně nezapíná nebo nevypíná.

21. Výstraha

Použití jiného příslušenství nebo přídavného zařízení než toho, které je doporučeno v tomto „Návodu k obsluze“ nebo v katalogu, může vyvolat riziko zranění osob.

22. Nechejte stroj opravit odborníkem

Tento elektrický spotřebič odpovídá ustanovením uvedených v příslušných bezpečnostních předpisech. Opravy elektrických spotřebičů smí provádět pouze odborníci. Jinak by mohlo vzniknout vážné nebezpečí pro uživatele.

POPIS FUNKCE

POZOR!

- Před kompletováním stroje nebo kontrolou jeho funkce se vždy přesvědčte, že je vypnutý a odpojený ze zásuvky.

Funkce spouště (Obr. 1)

POZOR!

- Před připojením stroje do zásuvky vždy zkontrolujte, zda spoušť funguje správně a po uvolnění se vrací do vypnuté polohy.

Chcete-li stroj spustit, stačí stisknout jeho spoušť. Otáčky vřetene se zvyšují zvýšením tlaku na spoušť. Chcete-li stroj vypnout, uvolněte spoušť.

Chcete-li pracovat nepřetržitě, stiskněte spoušť a potom stiskněte blokovací tlačítko.

Chcete-li stroj vypnout ze zablokované polohy, stiskněte spoušť naplno a pak ji pusťte.

Rozsvícení světla (Obr. 2) pro modely HP1620F, HP1621F

POZOR!

- Nikdy se nedívejte přímo do zdroje světla.

Chcete-li světlo rozsvítit, stiskněte spoušť. Uvolněním spouště jej zhasnete.

POZNÁMKA

- K otření nečistot z čočky světla používejte suchý hadřík. Dávejte pozor, abyste čočku nepoškrábali, může se tím zmenšit svítivost světla.
- Nikdy nepoužívejte k čištění čočky světla benzín nebo ředidlo, jinak ji poškodíte.

Funkce přepínače směru otáčení (Obr. 3)

Tento stroj má přepínač, který umožňuje změnu směru otáčení vřetene. Požadujete-li otáčení ve směru chodu hodinových ručiček, přepněte přepínač do polohy ⇐ (strana A), požadujete-li otáčení proti směru chodu, přepněte jej do polohy ⇒ (strana B).

POZOR!

- Než začnete pracovat, vždy zkontrolujte směr otáčení vřetene.
- Přepínač směru otáčení přepínejte, až když se vřeteno úplně zastaví. Budete-li měnit směr otáčení dříve, než se vřeteno zastaví, můžete tím stroj poškodit.

Nelze-li přepínač stisknout, zkontrolujte, zda je zcela v poloze ⇐ (strana A) nebo ⇒ (strana B).

Volba režimu činnosti (Obr. 4)

Tento stroj má páčku pro přepínání režimu činnosti. Chcete-li vrtat s přiklepem, přesuňte tuto páčku pro přepínání režimu činnosti doprava (k symbolu kladiva). Chcete-li vrtat bez přiklepu, přesuňte tuto páčku pro přepínání režimu činnosti doleva (k symbolu vrtáku ⚙).