

# BEZPEČNOSTNÍ PŘEDPISY

Prosíme, přečtete si tyto předpisy pro bezpečnou práci a dodržujte je.

## POKYNY PRO BEZPEČNOU PRÁCI

**Výstraha!** Při použití elektrických strojů a zařízení musíte vždy dodržovat základní bezpečnostní předpisy k zajištění bezpečné práce, aby se snížilo riziko vzniku požáru, elektrického rázu nebo nebezpečí úrazu elektrickým proudem či zranění osob. K tomu je třeba respektovat i následující zásady.

Přečtete si všechny tyto pokyny, než začnete se zařízením pracovat, řiďte se jimi a uschovejte je, abyste do nich mohli kdykoliv nahlédnout.

Pro bezpečnou práci:

- 1. Udržujte čistotu na pracovišti**  
Nepořádek na pracovišti a na pracovním stole přivolává úrazy.
- 2. Berte v úvahu pracovní prostředí**  
Nevystavujte elektrická zařízení účinkům deště. Nepoužívejte stroje s elektrickým pohonem ve vlhkém nebo mokřím prostředí. Pracoviště musí být vždy dobře osvětlené. Nepoužívejte zařízení s elektrickým pohonem v prostředí, kde se vyskytují hořlavé kapaliny nebo hořlavé plyny. Nepoužívejte nářadí v prostředí s nebezpečím požáru nebo výbuchu.
- 3. Chraňte se před úrazem elektrickým proudem**  
Vyhybejte se dotyku těla s uzemněnými povrchy (např. potrubími, radiátory, sporáky, chladničkami).
- 4. Nedovoľte přístup dětem na pracoviště**  
Nedovoľte přihlížejícím osobám dotýkat se zařízení nebo prodlužovací šňůry. Všichni návštěvníci se musí zdržovat jen mimo plochu daného pracoviště.
- 5. Uložte nepoužívaná zařízení**  
Pokud se zařízení právě nepoužívají, mají být tato zařízení uložena v suchém, vysoko položeném nebo uzamykatelném místě, mimo dosah dětí.
- 6. Nepřetěžujte použité zařízení**  
Práce se bude dařit lépe a bude bezpečnější při takovém výkonu zařízení, pro který je dané zařízení určené.
- 7. Používejte správné zařízení**  
Nepoužívejte malé stroje nebo malá zařízení k pracím, ke kterým je třeba použít stroje nebo zařízení určená pro těžký provoz. Nepoužívejte pracovní zařízení k účelům, ke kterým nejsou určena; např. nepoužívejte kotoučovou pilu k řezání větví nebo kmenů.
- 8. Noste správný oděv**  
Nenoste volný oděv nebo šperky a ozdoby. Mohou se zachytit za pohybující se součásti zařízení. Při práci venku se doporučují pryžové rukavice a protiskluzová obuv. Dlouhé vlasy chraňte vhodnou pokrývkou hlavy.
- 9. Používejte ochranné brýle**  
Je-li prováděná práce zdrojem prašnosti, používejte také štítek na obličej nebo masku proti prachu.
- 10. Připojte odsávací zařízení**  
Je-li pracovní zařízení vybavené pro připojení odsávacího zařízení nebo zařízení pro zachycení a sběr prachu, zabezpečte, aby takové zařízení bylo ke stroji připojeno a řádně používáno.
- 11. Nezacházejte špatně s elektrickou přívodní šňůrou**  
Nikdy nenoste stroj nebo zařízení za přívodní šňůru a při odpojování od zásuvky to neprovádějte taháním za šňůru. Chraňte šňůru před teplem, olejem a ostrými předměty.
- 12. Upevněte předmět, na kterém pracujete**  
Použijte úpinky nebo svěrák k upnutí daného obrobku. Je to bezpečnější než držení v ruce a uvolní to obě ruce k ovládní stroje a k provádění práce.
- 13. Nepřemáhejte se**  
Vždy udržujte správné rozkročení nohou a rovnováhu těla.

## 14. Stroje a zařízení pečlivě udržujte

Udržujte stroje a nástroje čisté a naostřené, budou bezpečnější a výkonnější. Dodržujte návod pro mazání a pro výměnu příslušenství. Pravidelně kontrolujte přívodní šňůry patřící k zařízení, a jsou-li poškozené, dejte je opravit do autorizované servisní opravy. Pravidelně kontrolujte prodlužovací šňůry a vyměňte je, jsou-li poškozené. Udržujte ovládací páky suché a čisté, nezamaštěné olejem nebo tukem.

## 15. Odpojujte zařízení od přívodní sítě

Odpojte stroje a zařízení od přívodní sítě, když se nepoužívají, a také před údržbou nebo před výměnou příslušenství jako jsou lopatky, špičky a jiné používané nástroje.

## 16. Odstraňujte montážní a seřizovací klíče

Zvykněte si kontrolovat, zda jste před zapnutím zařízení a jeho uvedením do chodu odstranili montážní a seřizovací klíče.

## 17. Zabraňte nechtěnému spuštění

Nedržte prst na vypínači, přenášíte-li dané zařízení připojené k zásuvce.

Přesvědčte se, zda je vypínač vypnutý, když připojujete zástrčku do zásuvky přívodní sítě.

## 18. Venkovní použití prodlužovacích šňůr

Při použití daného zařízení venku použijte pouze prodlužovací šňůry určené k použití ve venkovním prostředí a takto označené.

## 19. Bud'te pozorní

Neustále myslte na to, co děláte. Používejte zdravý rozum. Nepracujte s žádným nástrojem, zařízením nebo na žádném stroji, jste-li unavení.

## 20. Kontrolujte poškozené součásti

Před každým dalším použitím jakéhokoliv zařízení, nástroje nebo stroje pečlivě zkontrolujte ochranné kryty a ostatní součásti, zda nejsou poškozené, a stanovte, zda budou správně fungovat a plnit funkci, ke které jsou určeny.

Zkontrolujte vzájemné ustavení pohybujících se částí do osy nebo do přímého směru, připojení pohyblivých částí či zda nedošlo ke lomu součástí. Zkontrolujte montážní stav a další podmínky, které by mohly ovlivnit činnost zařízení.

Poškozené ochranné kryty nebo ostatní součásti dejte řádně opravit nebo vyměnit a svěřte tuto práci autorizovanému servisnímu středisku, pokud to v tomto návodu k obsluze není případně uvedeno jinak. Dejte vyměnit vadné vypínače také v autorizovaném servisním středisku. Nepoužívejte žádný stroj nebo zařízení, jestliže jej vypínač nedokáže zapnout nebo vypnout.

## 21. Výstraha

Použití jiného příslušenství nebo vybavení než takového, které doporučuje návod k obsluze, nebo takového, které není uvedené v příslušném katalogu elektricky poháněných nástrojů může být nebezpečné a příčinou úrazu.

## 22. Dejte nástroj nebo zařízení opravit odborníky

Tento elektrický spotřebič odpovídá platným bezpečnostním předpisům. Opravu elektrického spotřebiče směřj provádět pouze odborníci a s použitím originálních náhradních dílů. V opačném případě to může být pro uživatele značně nebezpečné.

**Dodržujte tyto pokyny a uložte je tak, abyste je měli na dosah a mohli do nich kdykoliv nahlédnout.**

## DOPLŇUJÍCÍ PRAVIDLA BEZPEČNÉ PRÁCE

1. Před začátkem práce prohlédněte a případně odstraňte z povrchu obrobku hřebíky, šrouby nebo jiné cizí příměsy.
2. Při práci nepoužívejte rukavice.
3. Držte hoblík pevně oběma rukama.
4. Nepřibližujte ruce k otáčejícím se částem.
5. Nikdy nestrkejte prsty do kanálku pro odvod třísek. Kanálek se může ucpat při obrábění vlhkého dřeva. Odstraňte třísky pomocí dřevěné tyčky.
6. Nenechávejte odložený hoblík běžet. Před odložením ho vypněte, za chodu ji vždy držte v ruce.
7. Nikdy stroj nepoužívejte v obrácené poloze, t. j. upnutý do svěráku nebo jinak upevněný.

**DODRŽUJTE TATO PRAVIDLA BEZPEČNÉ PRÁCE A MĚJTE JE VŽDY PŘI RUCI.**

### Legenda k obrázkům

- |                     |                      |                        |
|---------------------|----------------------|------------------------|
| 1. Šestihranný klíč | 8. Křídlová matice   | 15. Držák              |
| 2. Vřeteno          | 9. Přední kladka     | 16. Rukojot'           |
| 3. Rotační kartáč   | 10. Krycí destička   | 17. Mez opotřebení     |
| 4. Šestihranný klíč | 11. Výfuk prachu     | 18. Šroubovák          |
| 5. Hnací hřídel     | 12. Spojka           | 19. Držák krytu uhlíků |
| 6. Zářez            | 13. Spínač           |                        |
| 7. Količek          | 14. Aretační knoflík |                        |

## SPECIFIKACE

|                                   |                    |
|-----------------------------------|--------------------|
| <b>Model</b>                      | <b>9741</b>        |
| Rozměry kartáče (Ř x šířka) ..... | 100 x 120 mm       |
| Volnoběžné otáčky .....           | 3.500 ot/min       |
| Rozměry (d x š x v) .....         | 310 x 185 x 182 mm |
| Hmotnost .....                    | 4,2 kg             |

- \* S ohledem na pokračující program výzkumu a vývoje se mohou zde uvedené specifikace změnit i bez oznámení.  
\* Poznámka: Specifikace se mohou měnit podle státu, ve kterém se zřízení prodává.

### Přívod elektrické energie



Zařízení je možné připojit pouze ke zdroji/přívodu elektrické energie, který má stejné napětí jako je napětí uvedené na výrobním štítku tohoto hoblíku. Přitom to musí být jednofázová přípojka střídavého proudu. Hoblík je opatřen zdvojenou elektrickou izolací podle evropských norem a může být proto připojen k zásuvkám, ke kterým není přivedený zemnicí vodič.

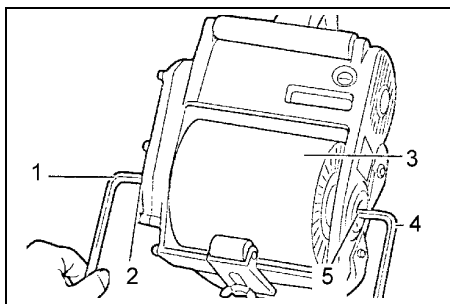
### Upozornění na bezpečnost při práci

V zájmu vlastní bezpečnosti se seznamte s příloženými bezpečnostními předpisy.

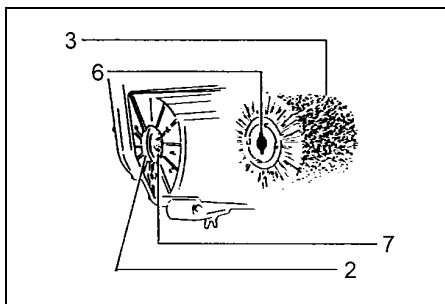
## SYMBOLY

Na následujících obrázcích jsou uvedeny symboly, které naleznete na této přímočaré pile. Před uvedením pily do činnosti se ubezpečte, že významu těchto symbolů rozumíte.

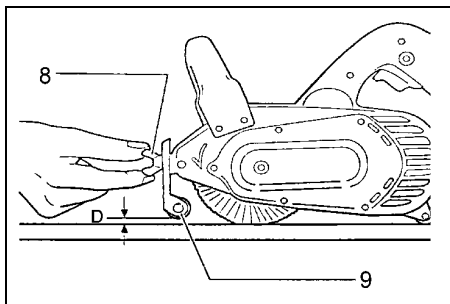
|   |                             |
|---|-----------------------------|
|   | Přečtěte si návod k obsluze |
|  | DVOJITÁ IZOLACE             |



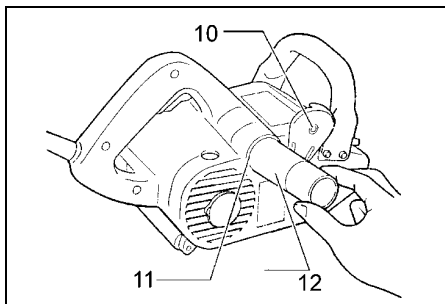
1



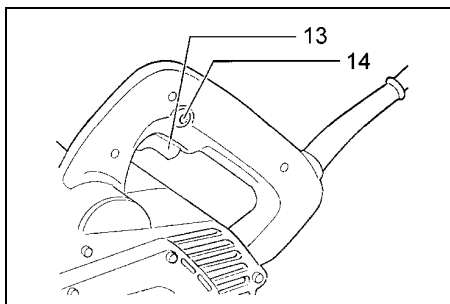
2



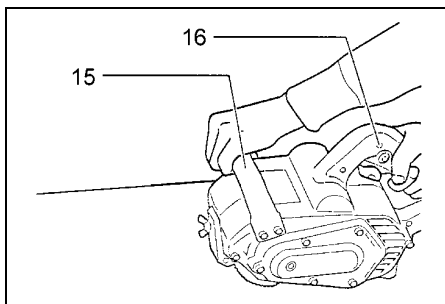
3



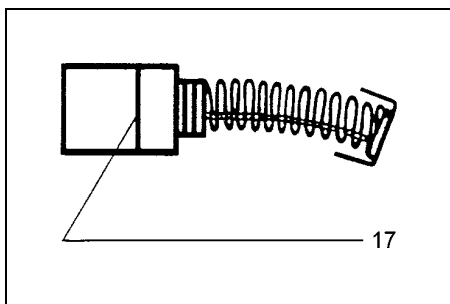
4



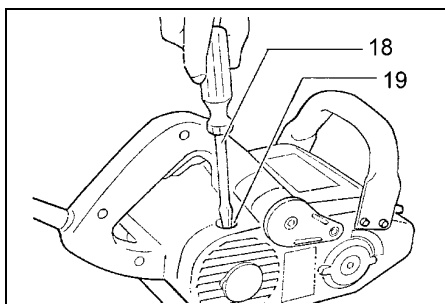
5



6



7



8

## NÁVOD K OBSLUZE

### Montáž a demontáž rotačního kartáče (obr. 1 a 2)

#### **DŮLEŽITÉ:**

**Před snímáním nebo nasazováním břitů se přesvědčete, zda je hoblík vypnutý a jeho zástrčka odpojená od přívodní sítě.**

Při demontáži rotačního kartáče nasadte jeden imbusklíč do konce vřetena a druhý imbusklíč do konce hnací hřídele. Otočte imbusklíčem v hnací hřídeli ve směru otáčení hodinových ručiček, přitom imbusklíč ve vřeteni držte pevně tak, aby se rotační kartáč nemohl otáčet. Vytáhněte hnací hřídel z vřetena a vyjměte ho ze stroje.

#### **POZOR:**

**Hnací hřídel má levý závit.**

Při montáži kartáče postupujte podle návodu v opačném pořadí úkonů. Při montáži kartáče se vždy přesvědčte, zda kolíček ve vřeteni zapadl do zářezu v kartáči.

### Nastavení přední kladky (obr. 3)

Přední kladka zaručuje, že na obrobek bude působit rovnoměrný tlak. Při nastavování přední kladky postavte stroj na hladkou plochu, a povolte křídlovou matici. Nastavte přední kladku ve vertikálním směru tak, že vzdálenost (D) je přibližně 2mm. Potom křídlovou matici pevně utáhněte.

### Montáž prachové přípojky (obr. 4)

Použitím sběrače prachu se dbá na čistotu práce a zjednodušuje se odvod prachu. Při montáži sběrače prachu otevřete výfuk prachu odklopením krycí destičky směrem vzhůru ve směru otáčení hodinových ručiček. Nasadte spojku do výfuku prachu. Nyní můžete stroj připojit ke sběrači nebo vysavači prachu.

#### **POZOR:**

**Pokud nepoužíváte vysavač, nechte prachový výfuk uzavřený.**

### Funkce vypínače (obr. 5)

#### **UPOZORNĚNÍ:**

**Před připojením zástrčky hoblíku do zásuvky přívodní sítě se vždy přesvědčete, zda vypínač chodu hoblíku správně funguje a zda se při uvolnění automaticky vrátí do polohy "OFF" ("VYPNUTO").**

Pro zapnutí stiskněte spínač. Pro vypnutí jej uvolněte. Při trvalém nebo dlouhodobém provozu zmáčkněte tlačítko vypínače a zamáčkněte aretační knoflík. Opětovným stlačením vypínače uvolníte jeho aretační kolík.

### Použití (obr. 6)

Držte stroj vždy pevně oběma rukama za rukojeť a přední držák. Položte stroj na povrch obrobku a pohybuje jím opatrně dopředu a zpět. Přitom stroj přitlačujte lehkým tlakem k obrobku.

#### **UPOZORNĚNÍ:**

- **Stroj nesmí být během jeho zapínání nebo vypínání v kontaktu s povrchem obrobku. V opačném případě může dojít k poškození povrchu obrobku nebo poranění obsluhy.**
- **Používejte pouze lehký přítlak stroje. Nepřiměřený přítlak může zmenšit účinnost stroje, zkrátit životnost rotačního kartáče a poškrábat obrobek.**

## ÚDRŽBA

#### **UPOZORNĚNÍ:**

**Před jakoukoliv údržbou nebo jiným ošetřením hoblíku se vždy přesvědčte, zda je hoblík vypnutý a jeho zástrčka odpojená od přívodu elektrické sítě.**

## Výměna uhlíkových kartáčů (obr. 14, 15 a 16)

Vyměňte uhlíkové kartáče hnacího elektromotoru, jsou-li opotřebené po mezní značku. Při výměně uhlíkových kartáčů je nejprve třeba sejmout kryt proti třískám a pak teprve lze kartáče vyměnit. Vyměňte oba kartáče současně. Uvedené uhlíkové kartáče jsou naprosto stejné.

V zájmu zachování bezpečnosti a spolehlivosti tohoto výrobku má opravy, prohlídku a výměnu uhlíkových kartáčů motoru a jakoukoliv jinou údržbu nebo seřízení provádět autorizované servisní středisko Makita.

## ZÁRUKA

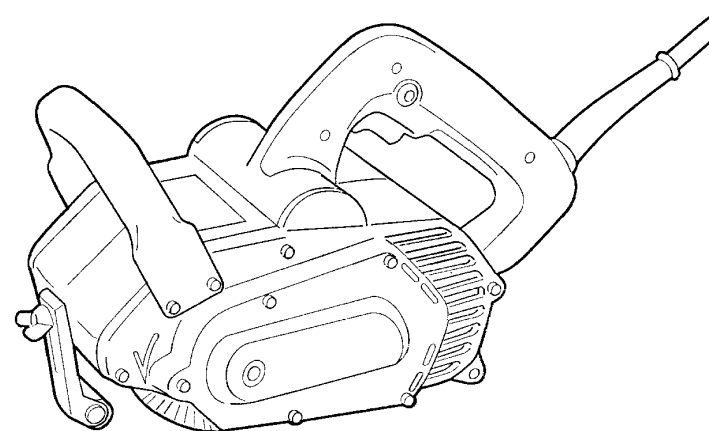
Zaručujeme, že značková zařízení Makita odpovídají platným zákonům a předpisům toho kterého státu. Záruka se nevztahuje na poškození nebo závady, ke kterým došlo v důsledku normálního opotřebení, vinou přetěžování nebo vinou nesprávného zacházení s výrobkem. Prosíme, abyste v případě uplatňování nároků ze záruky zaslali nerozmontovaný výrobek spolu se ZÁRUČNÍM LISTEM svému prodejci nebo do servisního střediska Makita.



# Ruční kartáčovka

## Návod k obsluze

9741



Makita Corporation

Anjo, Aichi Japan

Made in Japan

