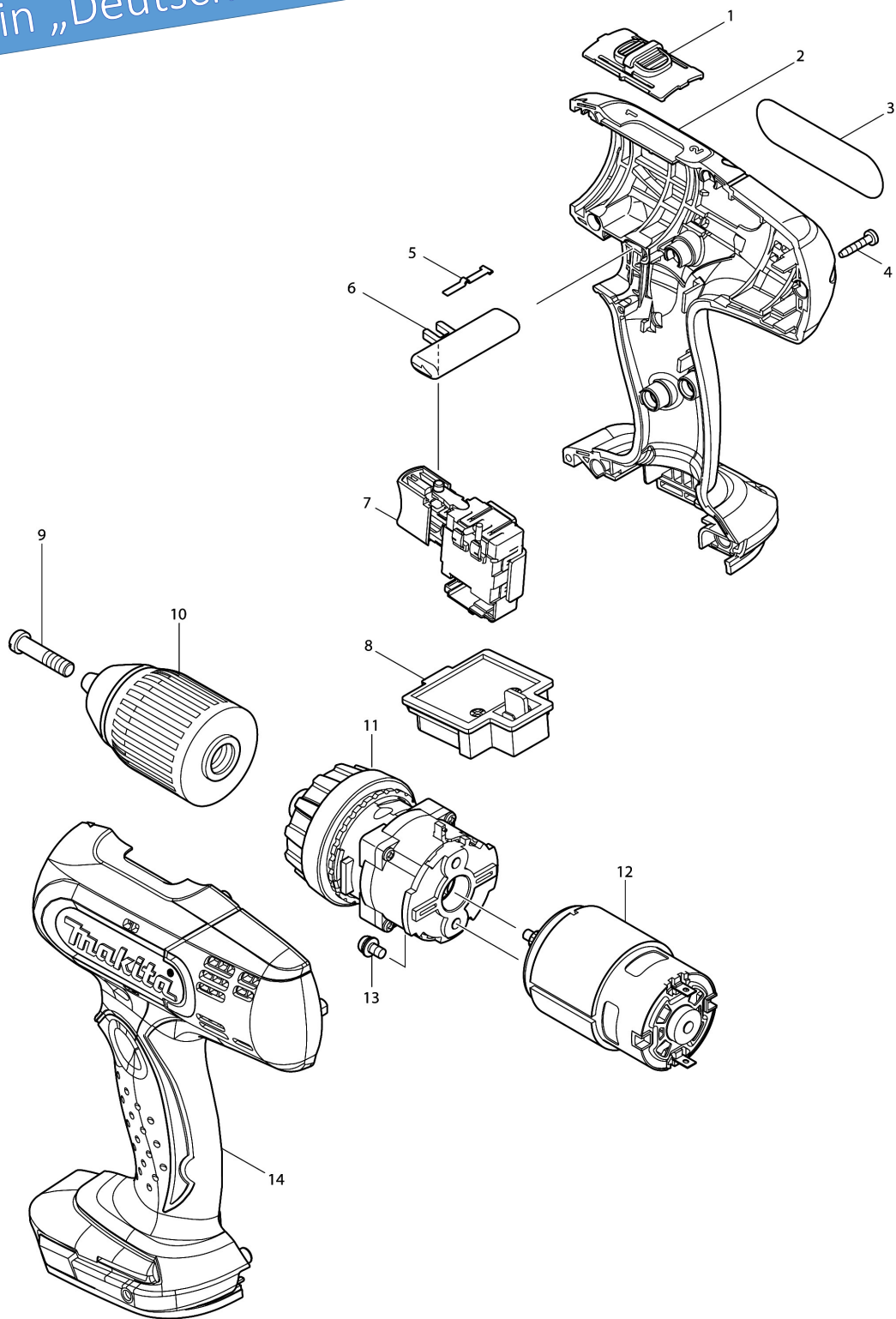


Kein „Deutschland“-Modell



Model No.DDF453 CORDLESS DRIVER DRILL 13MM

Position	Artikel-Nr.	Beschreibung	I/C	Stk.	New/Old	Opt. 1	Opt. 2	Hinweis
001	125310-5	Drehzahlumschalter		1				
C10	231433-0	Druckfeder 4		2				
002	187363-2	Gehaeuse-Set Neu		1				
D10		INC. 14						
003	815G82-9	DDF453 NAME PLATE		1				
004	266130-9	Blechschraube PT 3x16		9				
005	232182-2	Blattfeder		1				
006	419250-0	Schalterschieber		1				
007	632A23-2	Schalter Neu		1				
008	643852-2	Kontaktplatte Neu		1				
009	251468-5	Schraube M6x22		1				
010	766004-9	Schnellspannbohrfutter 13mm		1				
011	125483-4	Getriebe kpl.		1				
012	629937-8	Motor 18V 6390/91/8390DWAE		1				
013	911108-4	Schraube M4x8		2				
014	187363-2	Gehaeuse-Set Neu		1				
D10		INC. 2						
A01	784636-0	(+ -) BIT NR 2-65 MM 1/4"		1				
A02C	***DC18RC	DC18RC FAST CHARGER		1				
A02D	***DC18RC	DC18RC FAST CHARGER		1				
A02E	***DC18RC	DC18RC FAST CHARGER		1				
A02F	***DC18SD	DC18SD BATTERY CHARGER		1				
A02G	***DC18RC	DC18RC FAST CHARGER		1				
A02H	***DC18SD	DC18SD BATTERY CHARGER		1				
A03C	194204-5	Akku BL1830 Li 18,0V 3.0Ah		2	*			
A03D	196460-3	BATTERY BL1820 SET		2	*			
A03E	196235-0	Akku BL1815N Li 18,0V 1,5Ah		2	*			
A03H	197600-6	BATTERY BL1830B SET		2	*			
A03-1C	194204-5	Akku BL1830 Li 18,0V 3.0Ah	O	2	*			
A03-1D	197254-9	BATTERY BL1820B SET	<	2	*			
A03-1E	196235-0	Akku BL1815N Li 18,0V 1,5Ah	O	2				
A03-1F	196235-0	Akku BL1815N Li 18,0V 1,5Ah		2				
A03-1G	196235-0	Akku BL1815N Li 18,0V 1,5Ah		2				
A03-1H	197600-6	BATTERY BL1830B SET	O	2				
A03-2C	197600-6	BATTERY BL1830B SET	<	2	*			
A03-2D	197254-9	BATTERY BL1820B SET	O	2				
A03-3C	197600-6	BATTERY BL1830B SET	O	2				
A04C	450128-8	Kontaktschutzkappe		1				
A04D	450128-8	Kontaktschutzkappe		1				
A04F	450128-8	Kontaktschutzkappe		1				
A04G	450128-8	Kontaktschutzkappe		1				
A04H	450128-8	Kontaktschutzkappe		1				
A05C	158777-2	Transportkoffer		1				
C10	163455-1	Kofferverschluss		2				
C20	419360-3	Handgriff		1				

Model No.DDF453 CORDLESS DRIVER DRILL 13MM

Position	Artikel-Nr.	Beschreibung	I/C	Stk.	New/Old	Opt. 1	Opt. 2	Hinweis
A05D	158777-2	Transportkoffer		1				
C10	163455-1	Kofferverschluss		2				
C20	419360-3	Handgriff		1				
A05E	821551-8	MAKPAC Gr.3		1				
C10	453974-8	Kofferverschluss MAKPAC		4				
A05F	158777-2	Transportkoffer		1				
C10	163455-1	Kofferverschluss		2				
C20	419360-3	Handgriff		1				
A05G	821550-0	MAKPAC Gr.2		1				
C10	453974-8	Kofferverschluss MAKPAC		4				
A05H	196380-1	Schubladenkoffer		1				
A06E	837893-0	INNER TRAY		1				
A06G	837863-9	INNER TRAY		1				
A07E	803X94-6	DDF453RYLJ PLASTIC CASE LABEL		2				
A07G	812M11-9	DDF453RYJ PLASTIC CASE LABEL		2	*			
A07-1G	803B03-3	DDF453RYJ PLASTIC CASE LABEL	<	2				
A08E	803X93-8	DDF453RYLJ INDICATION LABEL		1				
A08G	803B02-5	DDF453RYJ INDICATION LABEL		1				
A09E	345261-8	Lasche		2				
A10E	417926-3	Tragriemen		1				
A11E	DEADML185	RECHARGEABLE FLASHLIGHT		1				
E02	688165-4	Filter		1				

Please order the parts with part number.

Print Date 13/9/2019