

DFN350

Akku-Stiftnagler 18V

Pos.	Artikel-Nr.	PG	Bezeichnung	Stk.	Pos.	Artikel-Nr.	PG	Bezeichnung	Stk.
1	183L67-6		Gehäuse-Set inkl. 18	1	43	253804-1	1	Unterlagscheibe 6	1
1,1	263005-3	1	Gummistift 6	2	44	266130-9	1	Blechschraube PT 3x16	1
1,2	252126-6	1	Sechskantmutter M4-7	2	45	319824-6		Halter	1
1,3	931102-0	1	Mutter M4	1	46	252273-3		Mutter M6	1
2	855T69-7		Typenschild DFN350	1	47	347527-2		Stopper	1
3	911173-3	1	Kombi-Schraube M4x45	1	48	422456-1		Dämpfer	2
4	266130-9	1	Blechschraube PT 3x16	1	49	326904-1	6	Gewicht	2
5	457385-9	9	Gehäusekappe R	1	50	232363-8	1	Druckfeder 7	2
6	266130-9	1	Blechschraube PT 3x16	8	51	327328-4		Federführungsrohr	2
7	911118-1	1	Kombi-Schraube M4x12	2	52	347525-6		Getriebeplatte	1
8	620507-6	13	LED-Baustein	1	53	266901-4	1	Blechschraube 4x14	1
9	632N38-7		Elektronik	1	54	140K45-3		Stirnrad 61 kpl.	1
10	643860-3	16	Kontaktplatte	1	55	347139-1	18	Verriegelungsarm	1
11	855T76-0		Serien-Nr.-Schild DFN350	1	56	327327-6		Arretierstift	1
12	632G60-2	17	Schalter	1	57	253353-8	1	Scheibe 10	1
13	456799-9	5	Verschlussplatte	1	58	140K48-7		Planetenradträger 8	1
14	651910-0	15	Schalter D2VW-01-3HS	1	59	310945-7		Verriegelungsblock	1
15	232370-1	1	Druckfeder 5	1	60	232513-5		Druckfeder 3	1
16	457386-7	17	Auslöser	1	61	221961-3	17	Planetenrad 27	3
17	632K06-2	18	Schalter	1	62	227166-3	18	Hohlrad 69	1
18	183L67-6		Gehäuse-Set inkl. 1	1	63	267053-4	3	Scheibe 12	1
18,1	263005-3	1	Gummistift 6	2	64	629408-5		Gleichstrommotor	1
18,2	252126-6	1	Sechskantmutter M4-7	2	65	922117-8	1	Innen-6 Kant-Schraube M4x12	4
18,3	931102-0	1	Mutter M4	1	66	347523-0		Lochplatte	1
19	915101-0	1	Schraube M4x6	4	67	127291-9		Austreiberführung inkl. 68-73	1
20	459369-3		Abdeckung	1	68	347523-0		Lochplatte	1
21	347528-0		Platte	1	69	922102-1	1	Innen-6 Kant-Schraube M4x6	3
22	256882-0		Stift 4	1	70	310942-3		Austreiberführung	1
23	347519-1		Austreiber	1	71	232512-7		Druckfeder 3	1
24	347521-4		Führungsschne	1	72	310943-1		Austreiberzentrierung	1
25	310924-5		Kontergewicht A	2	73	310941-5		Austreiberführung	1
26	310925-3		Kontergewicht B	2	74	961017-7	1	Sicherungsscheibe E-3	1
27	251566-5	1	Schraube M4x6	2	75	264050-1	1	Vierkantmutter M5x8	1
28	347146-4	6	Führungsplatte f. Kontergewicht	2	76	459309-1		Kontaktarm	1
29	457390-6	1	Halter f. Kontergewicht	4	77	327326-8		Justierwelle	1
30	136104-3		Zahnrad kpl.	2	78	347529-8		Justierarm	1
32	326902-5	5	Ritzelwelle	2	79	459310-6		Justierring	1
33	266199-3	1	Innen-6 Kant-Schraube M4x6	4	80	232514-3		Spiralfeder 7	1
34	347145-6	15	Federführungsplatte R	1	81	459312-2		Abdeckung	1
35	347144-8	15	Federführungsplatte L	1	82	266007-8	1	Blechschraube PT 3x10	1
36	326903-3	22	Führungsstange	1	83	310176-8	11	Stopper	1
37	347526-4		Führungsplatte	1	84	233018-8	2	Druckfeder 3	1
38	459311-4		Federhalter	1	85	347520-6		Drücker	1
39	347522-2		Scheibe f. Federhalter	1	86	459305-9		Magazin	1
40	232511-9		Druckfeder 17	1	87	459313-0		Spannstift	2
41	347524-8		Hammer	1	88	265A52-6		Innen-6 Kant-Schraube M4x14	1
42	422457-9		Dämpfer	1	89	234325-2	5	Druckfeder 6	2



DFN350

Akku-Stiftnagler 18V

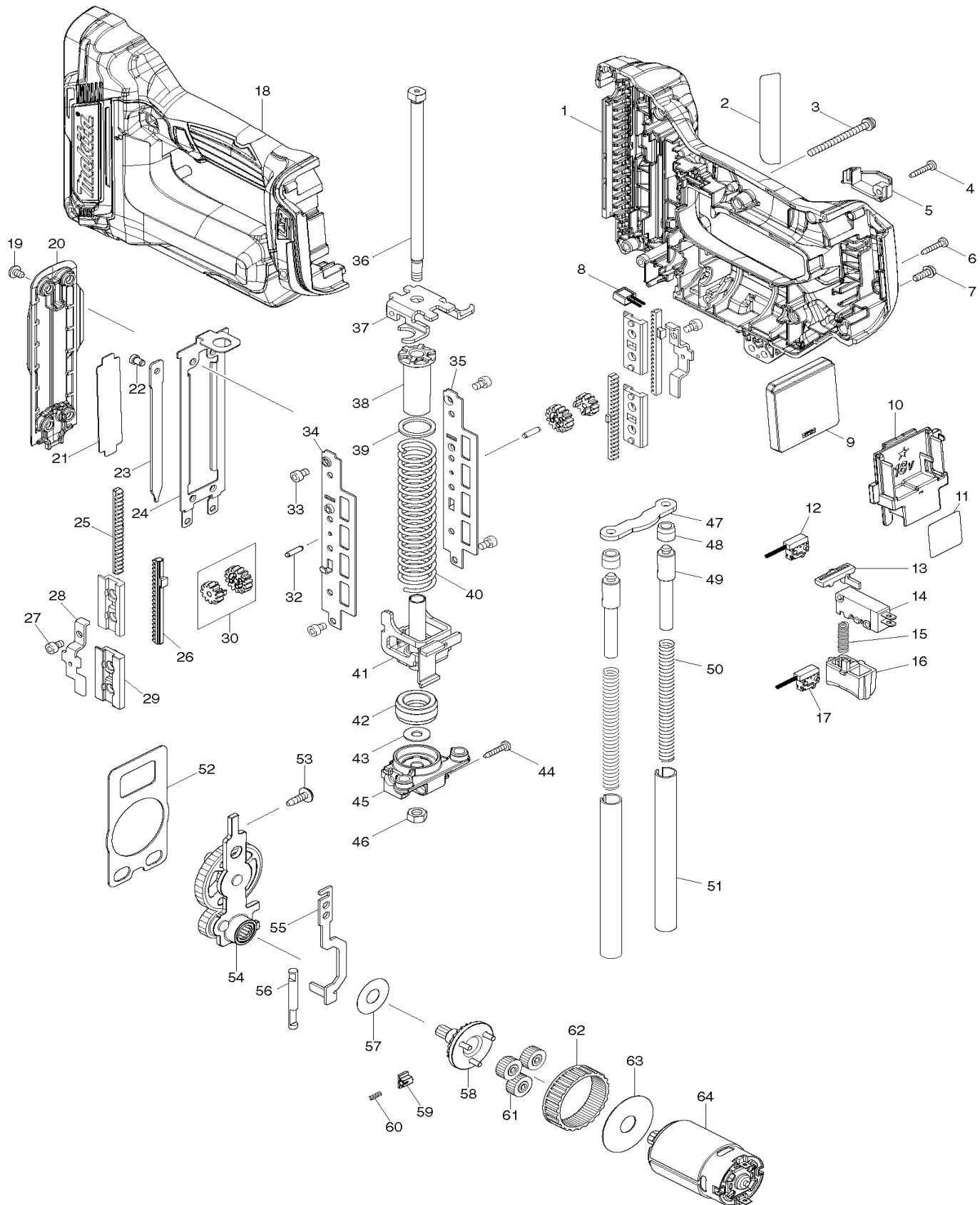
Pos.	Artikel-Nr.	PG	Bezeichnung	Stk.
90	346774-2	2	Nagelplatte	1
91	140K97-4		Magazinabdeckung	1
92	457388-3	14	Entriegelungshebel	1
93	262054-7	2	Ring 3	1
94	233117-6	1	Druckfeder 6	1
95	256877-3		Stift 3	1

*** Sonstige Artikel ***

	251314-2	1	Schraube M4x12	1
Z	783201-2		6-KT Stiftschlüssel 3mm	1
Z	346317-0		Einhängebügel	1
Z	422464-2		Oberflächenschützer	1

DFN350

Akku-Stiftnagler 18V



DFN350

Akku-Stiftnagler 18V

