

DGA900

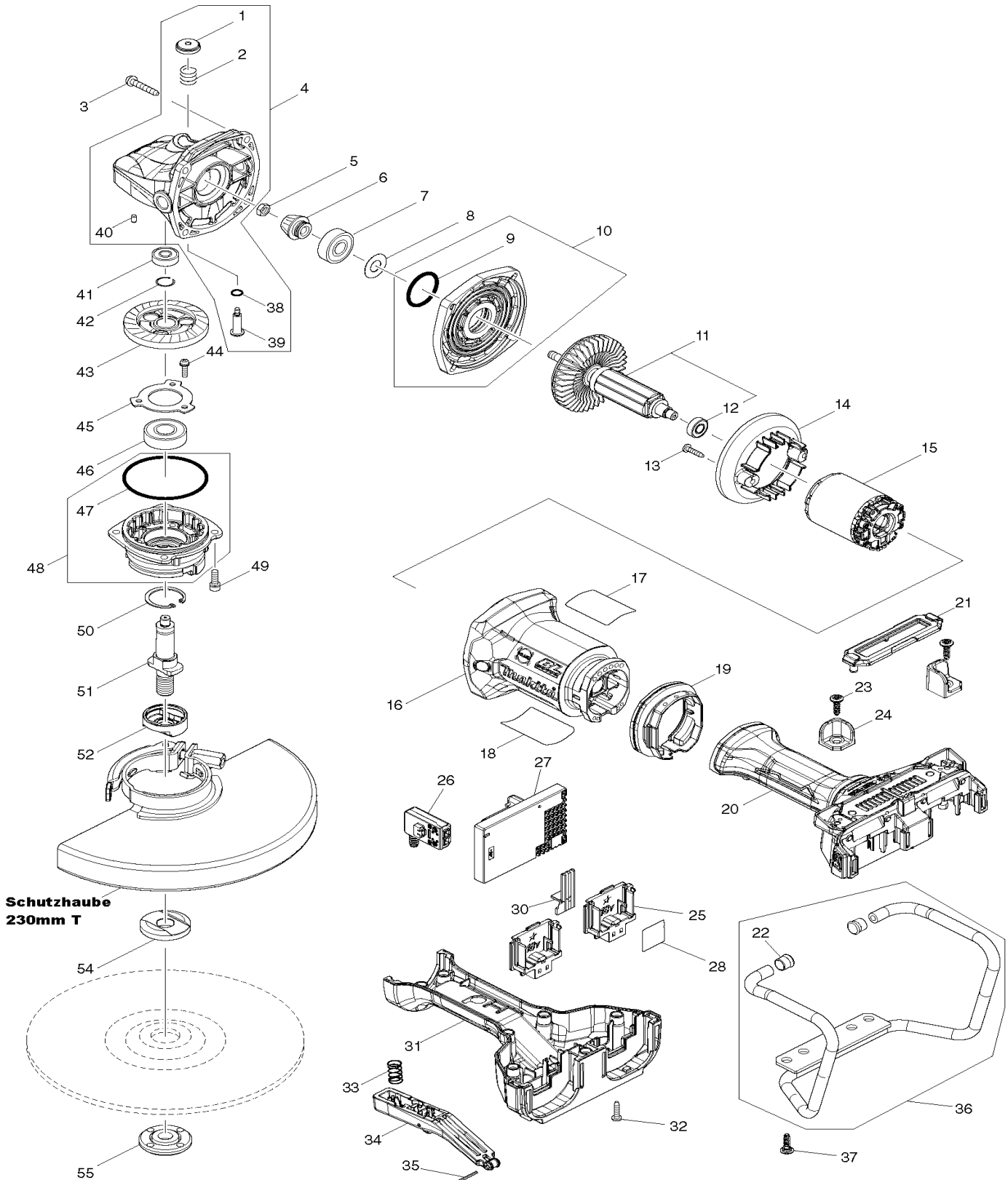
Akku-Winkelschleifer 2x18V



Pos.	Artikel-Nr.	PG	Bezeichnung	Stk.	Pos.	Artikel-Nr.	PG	Bezeichnung	Stk.
1	451485-7	2	Kunststoffkappe	1	48	135917-9	16	Lagerschild inkl. 47	1
2	233089-5	2	Druckfeder 12	1	49	922221-3	1	Innen-6 Kant-Schraube M5x16	4
3	266173-1	1	Blechschaube PT 5x30	4	50	962151-6	1	Sicherungsring R-32	1
4	135918-7	23	Getriebegehäuse kpl.	1	51	326963-5	17	Spindel	1
5	264010-3	1	Sechskantmutter M7	1	52	310800-3	18	Spindelführungshülse	1
6	227563-3	26	Kegelrad 10B	1	54	224447-6	16	Aufnahmeflansch 42B	1
7	211137-0	19	Rillenkugellager 6201LLU	1	55	224485-8	12	Flanscmutter 14-45	1
8	253759-0	1	Scheibe 12	1					
9	213459-4	1	O-Ring 32	1					
10	135916-1	16	Getriebegehäusedeckel kpl.	1				*** Zubehör ***	
11	519436-7	41	Anker 36,0V	1					
12	211166-3	12	Rillenkugellager 698DDW	1	Z	162264-5		Seitengriff Antivibration	1
13	266326-2	1	Schraube 4x18	2	Z	782407-9		Stirnlochschlüssel 35mm	1
14	457618-2	1	Feldabdeckung	1	Z	821717-0		Transportkoffer	1
15	629260-1	36	Feld	1	Z	162271-8		Kofferverschluss	2
16	457615-8	18	Motorgehäuse	1	Z	122847-3		Schutzhaube 230mm T	1
18	853J89-5		Typenschild DGA900	1					
19	457619-0	8	Vibrationsdämpfer	1					
20	135920-0	27	Handgriffgehäuse inkl.31,33-35	1					
20,1	263005-3	1	Gummistift 6	4					
21	457620-5	8	Schmutzgitter	1					
22	422230-7	1	Kappe	2					
23	251587-7	1	Blechschaube 5x18	2					
24	327048-0	4	Kantenschutz	2					
25	644809-6	8	Kontaktplatte	2					
26	651083-9	22	Schalter C3XA-1PSPM	1					
27	135935-7		Elektronik	1					
28	853J94-2		Serien-Nr.-Schild DGA900	1					
30	457621-3	1	Linse	1					
31	135920-0	27	Handgriffgehäuse inkl.20,33-35	1					
31,1	263005-3	1	Gummistift 6	4					
32	265999-8	0	Blechschaube 4x25	7					
33	234357-9	1	Druckfeder 11	1					
34	144584-9	12	Schalthebel	1					
35	951019-1	1	Spannstift 2-20	1					
36	135919-5	22	Schutzbügel inkl. 22	1					
37	251587-7	1	Blechschaube 5x18	4					
38	213026-5	1	O-Ring 7	1					
39	256516-5	3	Spindelarretierstift 11	1					
40	263002-9	1	Gummistift 4	1					
41	210029-0	12	Rillenkugellager 608ZZ	1					
42	233925-5	1	Sprengtring 13	1					
43	227561-7	26	Tellerrad 49	1					
44	911128-8	1	Kombi-Schraube M4x16	3					
45	285851-4	18	Lagerabdeckung	1					
46	211241-5	15	Rillenkugellager 6202DDW	1					
47	213720-9	5	O-Ring 67	1					

DGA900

Akku-Winkelschleifer 2x18V



**Schutzhaube
230mm T**