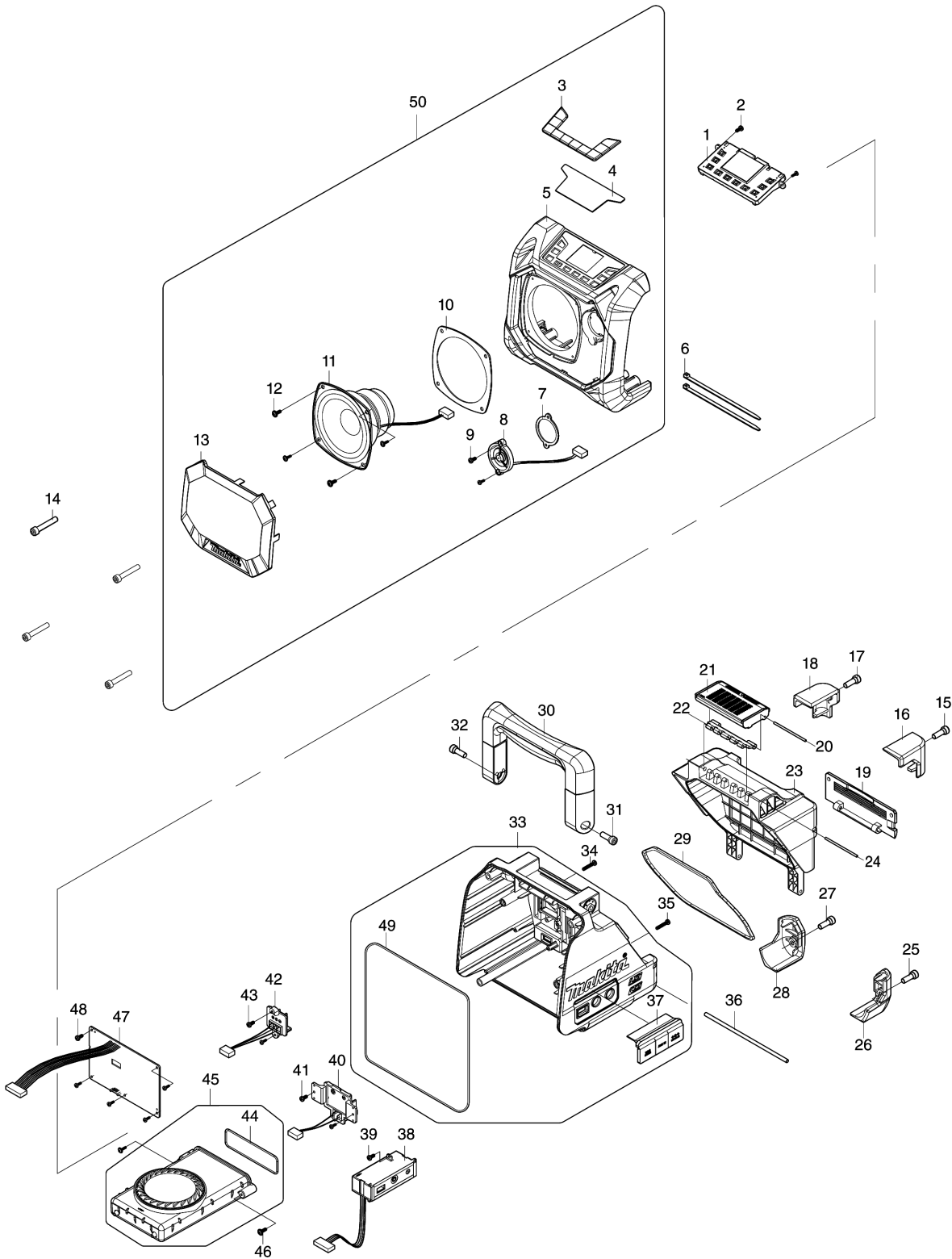


Model No.DMR203 CORDLESS JOB SITE SPEAKER



Model No.DMR203 CORDLESS JOB SITE SPEAKER

Position	Artikel-Nr.	Beschreibung	I/C	Stk.	New/Old	Opt. 1	Opt. 2	Hinweis
001	SE00000796	PCB C ASS'Y		1				
002	SE00000521	Schraube 3x8		2				
003	SE00000797	RUBBER KEY		1				
004	SE00000798	DISPLAY PLATE		1				
005	SE00000799	FRONT CABINET(BLUE)		1				
006	SE00000195	Kabelbinder 100mm		2				
007	SE00000801	SPEAKER PACKING B		1				
008	SE00000802	TWEETER SPEAKER ASS'Y		1				
009	SE00000521	Schraube 3x8		2				
010	SE00000803	SPEAKER PACKING A		1				
011	SE00000804	MAIN SPEAKER ASS'Y		1				
012	SE00000557	Schraube 3x10		4				
013	SE00000805	SPEAKER GRILL ASS'Y		1				
014	SE00000530	Schraube 6x37		4				
015	SE09176166	Sechskantschraube M6x16		1				
016	SE00000531	Stossschutz Rechts		1				
017	SE09176166	Sechskantschraube M6x16		1				
018	SE00000532	Stossschutz Links		1				
019	SE00000534	Telefonabdeckung		1				
020	SE00000533	Stift 2x88		1				
021	SE00000535	Verriegelungsplatte		1				
022	SE00000536	Verriegelungsplatte B		1				
023	SE00000537	Batteriefachdeckel		1				
024	SE00000539	Stift 2x77		1				
025	SE09176166	Sechskantschraube M6x16		1				
026	SE00000541	Stossschutz Rückseite Rechts		1				
027	SE09176166	Sechskantschraube M6x16		1				
028	SE00000540	Stossschutz Rückseite Links		1				
029	SE00000542	Dichtung		1				
030	SE00000543	Handgriff		1				
031	SE09176166	Sechskantschraube M6x16		1				
032	SE09176166	Sechskantschraube M6x16		1				
033	SE00000808	REAR CABINET ASS'Y(BLUE)		1				
D10		INC. 37,49						
034	SE00000548	Schraube 3x20		1				
035	SE00000548	Schraube 3x20		1				
036	SE00000549	Stift		1				
037	SE00000810	JACK RUBBER COVER		1				
038	SE00000654	Baustein USB / 3,5mm Klinke		1				
039	SE00000521	Schraube 3x8		1				
040	SE00000652	Elektronikbaustein D		1				
041	SE00000521	Schraube 3x8		2				

Please order the parts with part number.

Print Date 25/11/2020

Model No.DMR203 CORDLESS JOB SITE SPEAKER

Position	Artikel-Nr.	Beschreibung	I/C	Stk.	New/Old	Opt. 1	Opt. 2	Hinweis
042	SE00000651	Kontaktplatte 10,8V kpl.		1				
043	SE00000521	Schraube 3x8		2				
044	SE00000556	Dichtung		1				
045	SE00000555	Smartphone-Gehäuse		1				
D10		INC. 44						
046	SE00000557	Schraube 3x10		2				
047	SE00000812	PCB A ASS'Y		1				
048	SE00000521	Schraube 3x8		5				
049	SE024PC040	Dichtung		1				
050	SE00000806	FRONT CABINET ASS'Y(BLUE)		1				
D10		INC. 3-5,7-13						
A01	SE00000792	AC ADAPTER (CE)		1				

Please order the parts with part number.

Print Date 25/11/2020