



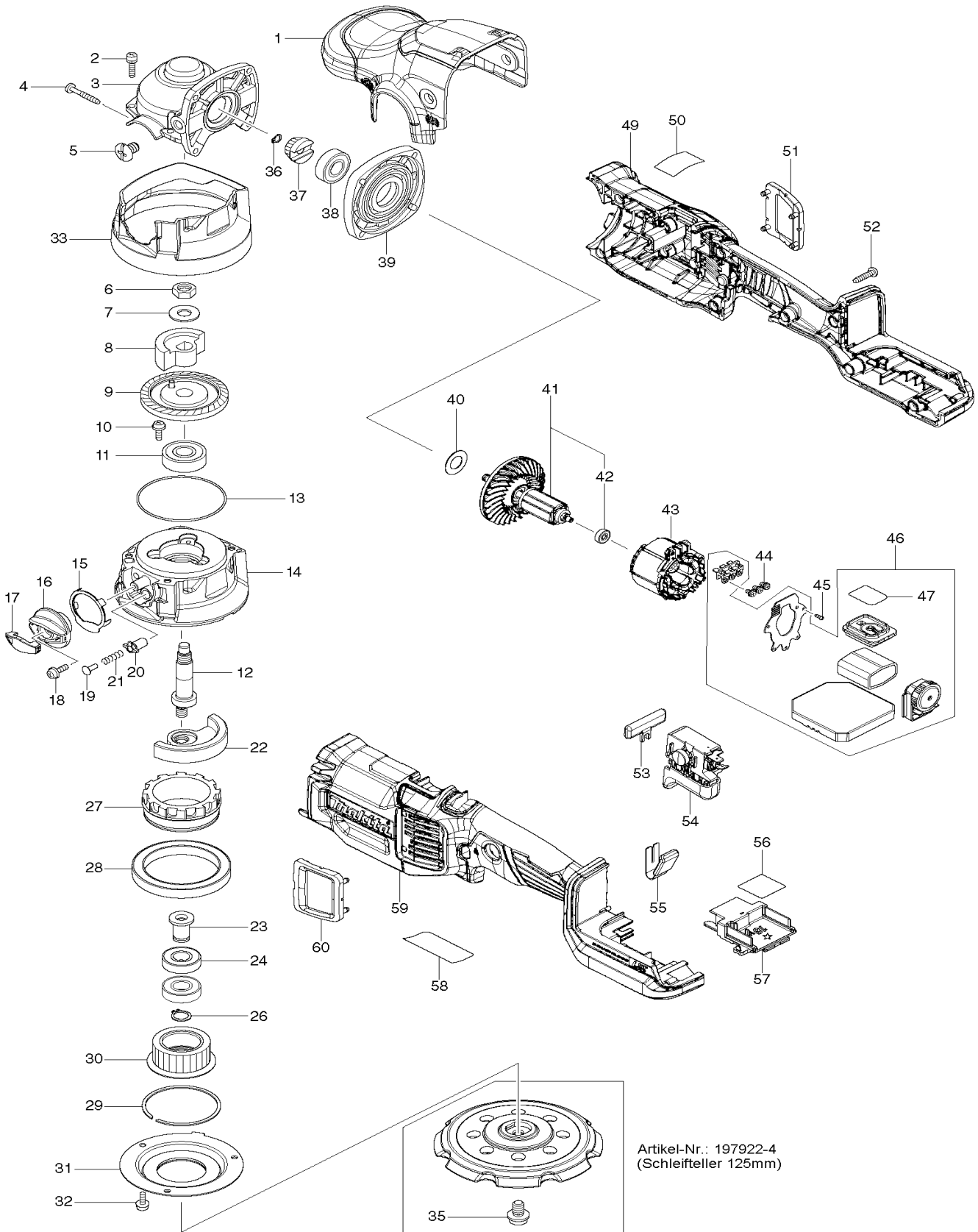
# DPO500

## Akku-Exzenterpolierer 18,0V

Pos.	Artikel-Nr.	PG	Bezeichnung	Stk.	Pos.	Artikel-Nr.	PG	Bezeichnung	Stk.
1	456805-0	23	Getriebegehäuseabdeckung	1	50	818M10-9		Hinweisschild	1
2	911126-2	1	Kombi-Schraube M4x16	4	51	422380-8		Schmutzgitter	1
3	143783-0		Getriebegehäuse	1	52	265995-6	1	Schraube 4x18	10
4	266257-5	1	Blechschrabe 4x28	4	53	458972-7		Schalterentriegelung	1
5	265083-9	3	Schraube M8x11	2	54	651381-1		Schalter C3JW-4B-2L64	1
6	931503-2	1	Mutter M10	1	55	232494-3		Blattfeder	1
7	253024-7	2	Scheibe 10	1	56	855B96-6		Serien-Nr.-Schild DPO500	1
8	326735-8	19	Ausgleichgewicht Oben	1	57	643874-2	17	Kontaktplatte	1
9	143782-2		Tellerrad 37	1	58	855B93-2		Typenschild DPO500	1
10	911119-9	1	Kombi-Schraube M4x12	3	59	183K93-9		Motorgehäuse-Set inkl. 49	1
11	211145-1	14	Rillenkugellager 6201ZZ	1	59,1	263005-3	1	Gummistift 6	2
12	324069-3	27	Exzenterwelle	1	60	422380-8		Schmutzgitter	1
13	213724-1	5	O-Ring 62	1					
14	143784-8		Exzenter	1					
15	153427-4	10	Staubdichtung	1				*** Zubehör ***	
16	143785-6		Umschaltknopf	1					
17	456809-2	6	Kappe	1	Z	197922-4		Schleifteller 125mm	1
18	911119-9	1	Kombi-Schraube M4x12	1	Z	144163-3		Seitengriff	1
19	417382-7	5	Federführungsstift	1	Z	783203-8		6 Kant-Stiftschlüssel 5mm	1
20	345209-0	22	Umschaltstift	1					
21	231230-4	2	Druckfeder 4	1					
22	326736-6	20	Ausgleichgewicht Unten	1					
23	324070-8	19	Hülse	1					
24	211131-2	20	Rillenkugellager 6001DDW	2					
26	961052-5	1	Sicherungsring S-12	1					
27	221453-2	12	Hohlrad 29	1					
28	210146-6	14	Rillenkugellager 6902ZZ	1					
29	257933-2	2	Sprengring 55	1					
30	143790-3		Stirnrad 26	1					
31	143938-7	25	Lagerabdeckung 80	1					
32	911119-9	1	Kombi-Schraube M4x12	3					
33	456806-8	20	Stossschutz	1					
35	266270-3	3	Innen-6 Kant-Schraube M8x14	1					
36	961002-0	1	Sicherungsring S-6	1					
37	221450-8	10	Kegelrad 10	1					
38	211142-7	22	Rillenkugellager 6001LLB	1					
39	317359-1	22	Motorabdeckung	1					
40	253084-9	2	Scheibe 12	1					
41	519546-0		Anker 18,0V inkl. 42	1					
42	210036-3	13	Rillenkugellager 604ZZ	1					
43	629391-6		Feld 18,0V	1					
44	652069-6	1	Flachkopfschraube links	3					
45	266490-9	1	Blechschrabe 2x6	3					
46	620A17-9		Elektronik inkl. 47	1					
47	818M11-7		Schalterbedienfeld	1					
49	183K93-9		Motorgehäuse-Set inkl. 59	1					
49,1	263005-3	1	Gummistift 6	2					

# DPO500

## Akku-Exzenterpolierer 18,0V



Artikel-Nr.: 197922-4  
(Schleifteller 125mm)