



Ersatzteilliste  
Spare Parts List

2018-05

AS1925Z  
AS1925CZ  
DUC254Z  
DUC254CZ

AS1925, DUC254 (D, GB)

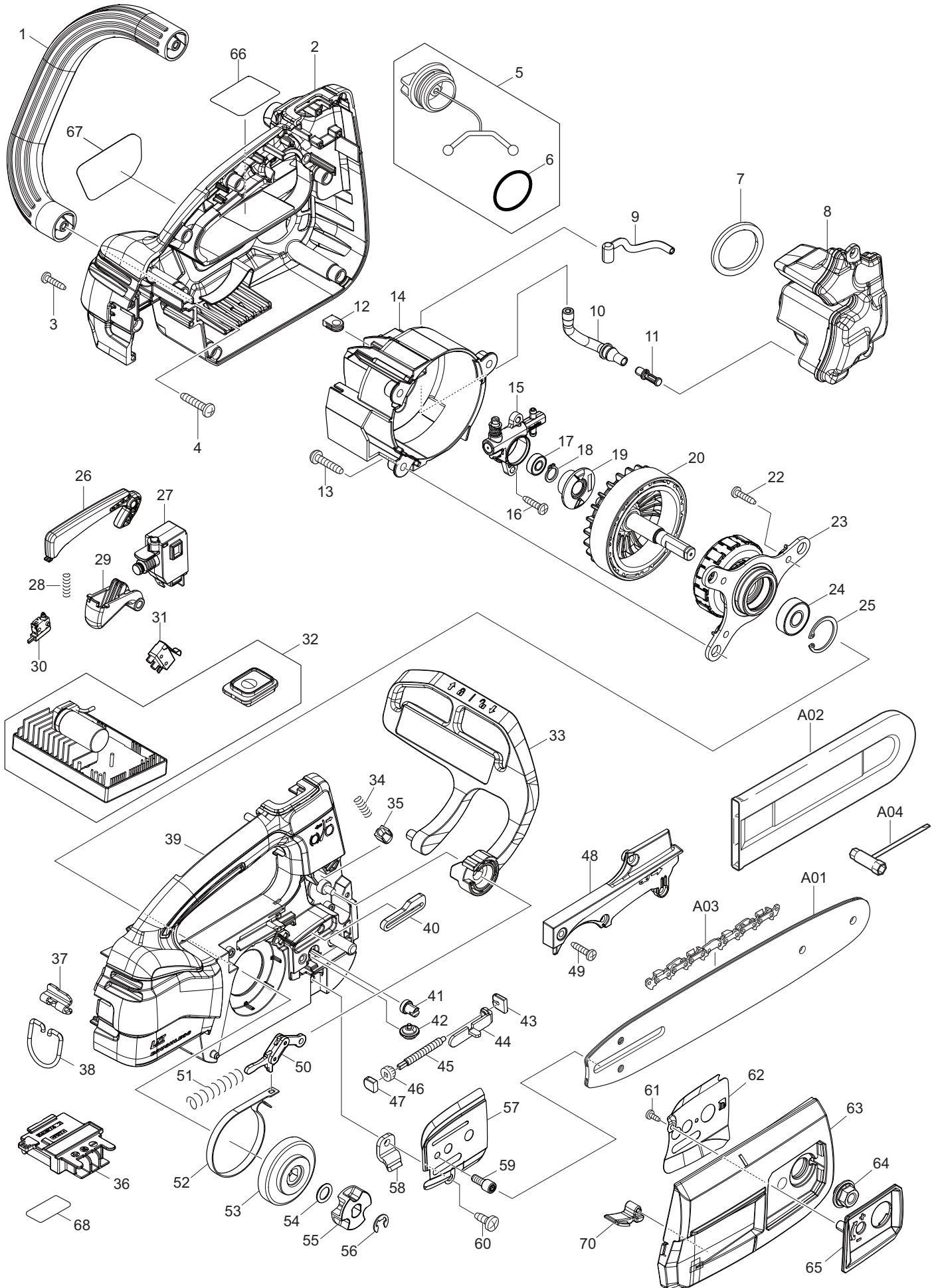
AS1925Z, AS1925CZ,  
DUC254Z, DUC254CZ

1

AS1925Z  
AS1925Z

**Makita**

**DOLMAR**



Seite / Page	Pos.	AS1925Z	Teil-Nr. Part No.	Hinweise Notes	Bezeichnung	Spezifikation Specification	Description
1	1	1	458490-5		VORDERER HANDGRIFF		SIDE HANDLE
1	2	1	183J28-4		GEHÄUSE-SET	Rot INC. 39	HOUSING SET
1	2	2	263005-3		GUMMISTIFT	6	RUBBER PIN
1	3	8	660266326		SCHNEIDSCHRAUBE	4X18	SCREW
1	4	2	266041-8		SCHNEIDSCHRAUBE	5X25	TAPPING SCREW
1	5	1	170114100		TANKDECKEL KPL.	INC. 6	TANK CAP COMPLETE
1	6	1	963225030		O-RING		PACKING RING
1	7	1	226114060		GEHÄUSEDICHTUNG FÜR ÖLTANK		GASKET
1	8	1	140A75-4		ÖLTANK		OIL TANK COMPLETE
1	9	1	422271-3		ÖLLEITUNG	A	CONNECTOR
1	10	1	422272-1		ÖLLEITUNG	B	CONNECTOR
1	11	1	450437-5		FILTER		FILTER
1	12	1	660424612		GUMMITÜLLE		GROMMET
1	13	3	266041-8		SCHNEIDSCHRAUBE	5X25	TAPPING SCREW
1	14	1	458489-0		MOTORGEHÄUSE		MOTOR HOUSING
1	15	1	142857-4		ÖLPUMPE KPL.		OIL PUMP COMPLETE
1	16	2	660266326		SCHNEIDSCHRAUBE	4X18	SCREW
1	17	1	210026-6		RILLENKUGELLAGER	696ZZ	BALL BEARING
1	18	1	961006-2		SICHERUNGSRING	S-10	RETAINING RING
1	19	1	221428-1		SCHNECKENRAD		WORM GEAR
1	20	1	619518-6		ANKER		ROTOR
1	22	3	660266326		SCHNEIDSCHRAUBE	4X18	SCREW
1	23	1	629378-8		FELD		STATOR COMPLETE
1	24	1	210059-1		RILLENKUGELLAGER	6000DDW	BALL BEARING
1	25	1	962105-3		SICHERUNGSRING	R-26	RETAINING RING
1	26	1	458498-9		RASTHEBEL	DOLMAR	CATCH LEVER
1	27	1	651365-9		SCHALTER	C3JW-6BM-P	SWITCH
1	28	1	233476-8		DRUCKFEDER	4	COMPRESSION SPRING
1	29	1	458496-3		SCHALTHEBEL	DOLMAR	SWITCH LEVER
1	30	1	632L49-0		SCHALTEREINHEIT		SWITCH UNIT
1	31	1	632L48-2		SCHALTEREINHEIT		SWITCH UNIT
1	32	1	140A76-2		ELEKTRONIK KPL.		CONTROLLER COMPLETE
1	32	1	810D46-0		HINWEISSCHILD SCHALTER		SWITCH LABEL
1	33	1	140A72-0		HANDSCHUTZ KPL.		FRONT HAND GUARD COMPLETE
1	33	1	816U31-3		HINWEISSCHILD		CAUTION LABEL
1	34	1	232453-7		DRUCKFEDER	3	COMPRESSION SPRING
1	35	1	310879-4		KULISSE F. HANDSCHUTZ		HAND GUARD GUIDE
1	36	1	643874-2		KONTAKTKLEMME		TERMINAL
1	37	1	347377-5		HAKENAUFNAHME		HOOK SUPPORT
1	38	1	281222-3		HAKEN		HOOK
1	39	1	183J28-4		GEHÄUSE-SET	Rot INC. 2	HOUSING SET
1	39	2	263005-3		GUMMISTIFT	6	RUBBER PIN
1	40	1	422270-5		GUMMIEINSATZ		GROMMET
1	41	1	227620-7		EINSTELLSCHRAUBE		DRIVE GEAR
1	42	1	227634-6		KEGELRAD	14	STRAIGHT BEVEL GEAR
1	43	1	455241-7		KLEMMSCHRAUBE		CLAMP SCREW
1	44	1	347376-7		SPANNSCHLITTEN		TENSION SLIDE
1	45	1	327120-8		EINSTELLSCHRAUBE		ADJUST SCREW
1	46	1	227496-2		KEGELRAD	5 Z14	STRAIGHT BEVEL GEAR
1	47	1	455242-5		KLEMMSCHRAUBE		CLAMP SCREW
1	48	1	458492-1		GEHÄUSEABDECKUNG RECHTS	Rot	HOUSING R COVER
1	49	4	660266326		SCHNEIDSCHRAUBE	4X18	SCREW
1	50	1	140A74-6		BREMMECHANIK KPL.		LINK PLATE COMPLETE
1	51	1	232452-9		DRUCKFEDER	7	COMPRESSION SPRING
1	52	1	347372-5		BREMSBAND		BRAKE BAND
1	53	1	161871-1		BREMSTROMMEL KPL.		BRAKE DRUM COMPLETE
1	54	1	213060-5		O-RING	10	O RING
1	55	1	199063-2		KETTENRAD	3/8" Z=6	SPROCKET 6 SET
1	56	1	961013-5		SICHERUNGSSCHEIBE	E-7	STOP RING
1	57	1	347374-1		KETTENFÜHRUNGSBLECH LINKS	L	GUIDE PLATE L
1	58	1	347373-3		KETTENFÄNGER		CHAIN CATCHER
1	59	1	266905-6		SCHRAUBE INNEN6RD ZK	M5x12	H.L. SOCKET HEAD BOLT
1	60	1	660266388		SCHNEIDSCHRAUBE	5X16	SCREW
1	61	1	320266007		GEWINDESCHNEIDSCHRAUBE	3X10	TAPPING SCREW BIND
1	62	1	347375-9		KETTENFÜHRUNGSBLECH RECHTS	R	GUIDE PLATE R
1	63	1	458494-7		KETTENRADSCHUTZ	Rot	SPROCKET COVER
1	64	1	161870-3		BUNDMUTTER		FLANGE NUT COMPLETE
1	65	1	458499-7		ABDECKUNG		NUT COVER
1	66	1	854G56-5		TYPENSCHILD	AS1925	NAME PLATE
1	67	1	816U22-4		MODELL-NR.-SCHILD	AS1925	MODEL NO. LABEL
1	68	1	854G57-3		SERIEN-NR.-SCHILD	AS1925	SERIAL NO. LABEL
1	70	1	422310-9		SPANABWEISER		CHIP GUIDE
1	A01	1	161847-8		STERNSCHIENE	3/8" 1,1mm 25cm DOLMAR	GUIDE BAR 10
1	A02	1	452094-5		KETTENSCHUTZ	28cm DOLMAR	CHAIN PROTECTION
1	A03	1	199075-5		SÄGEKETTE	3/8" 1,1mm 25cm	SAW CHAIN SET
1	A04	1	782023-7		KOMBISCHLUSSEL	SW 13/16	UNIVERSAL WRENCH

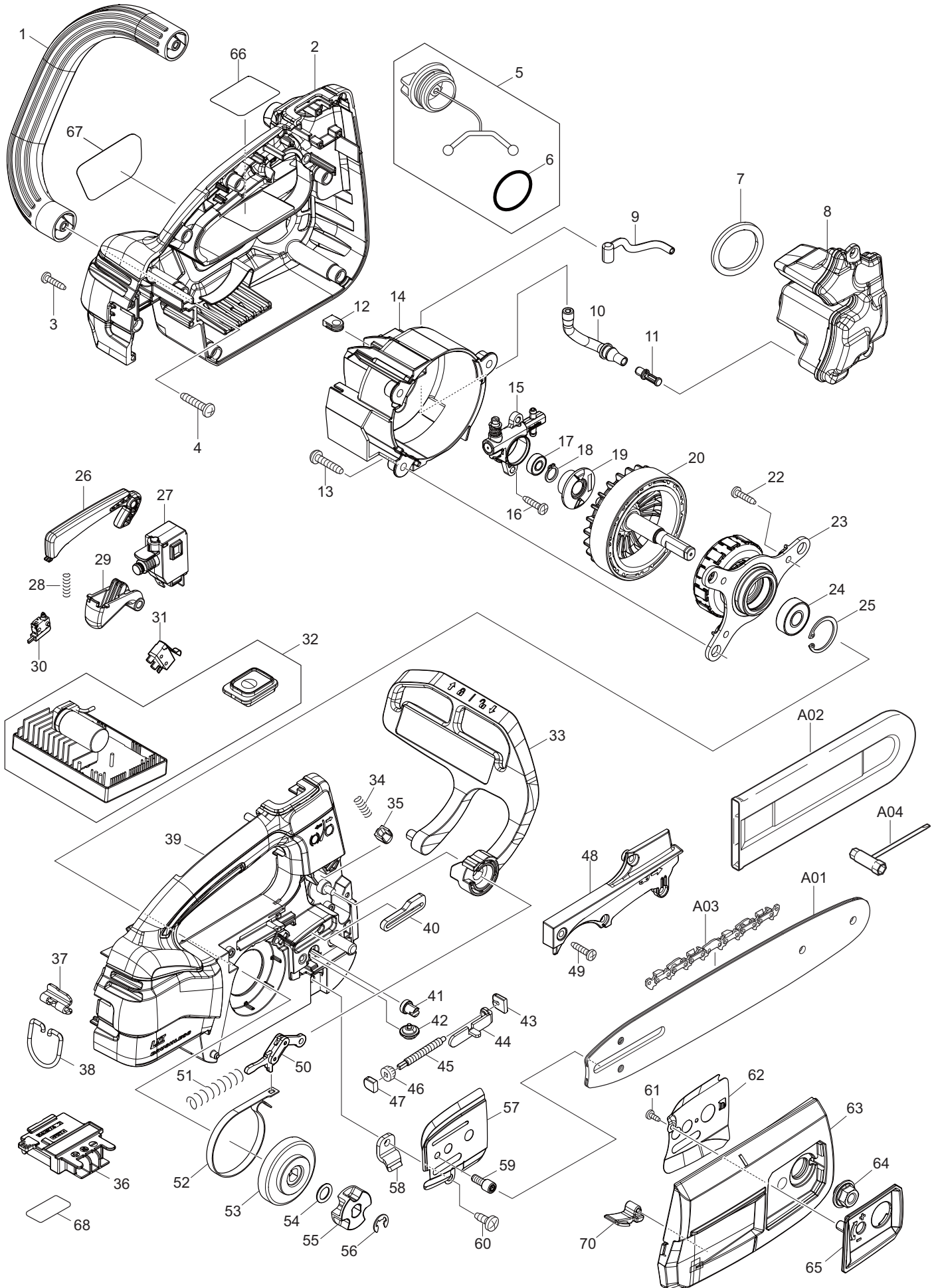
AS1925Z, AS1925CZ,  
DUC254Z, DUC254CZ

1

AS1925Z  
AS1925Z

**Makita**

**DOLMAR**



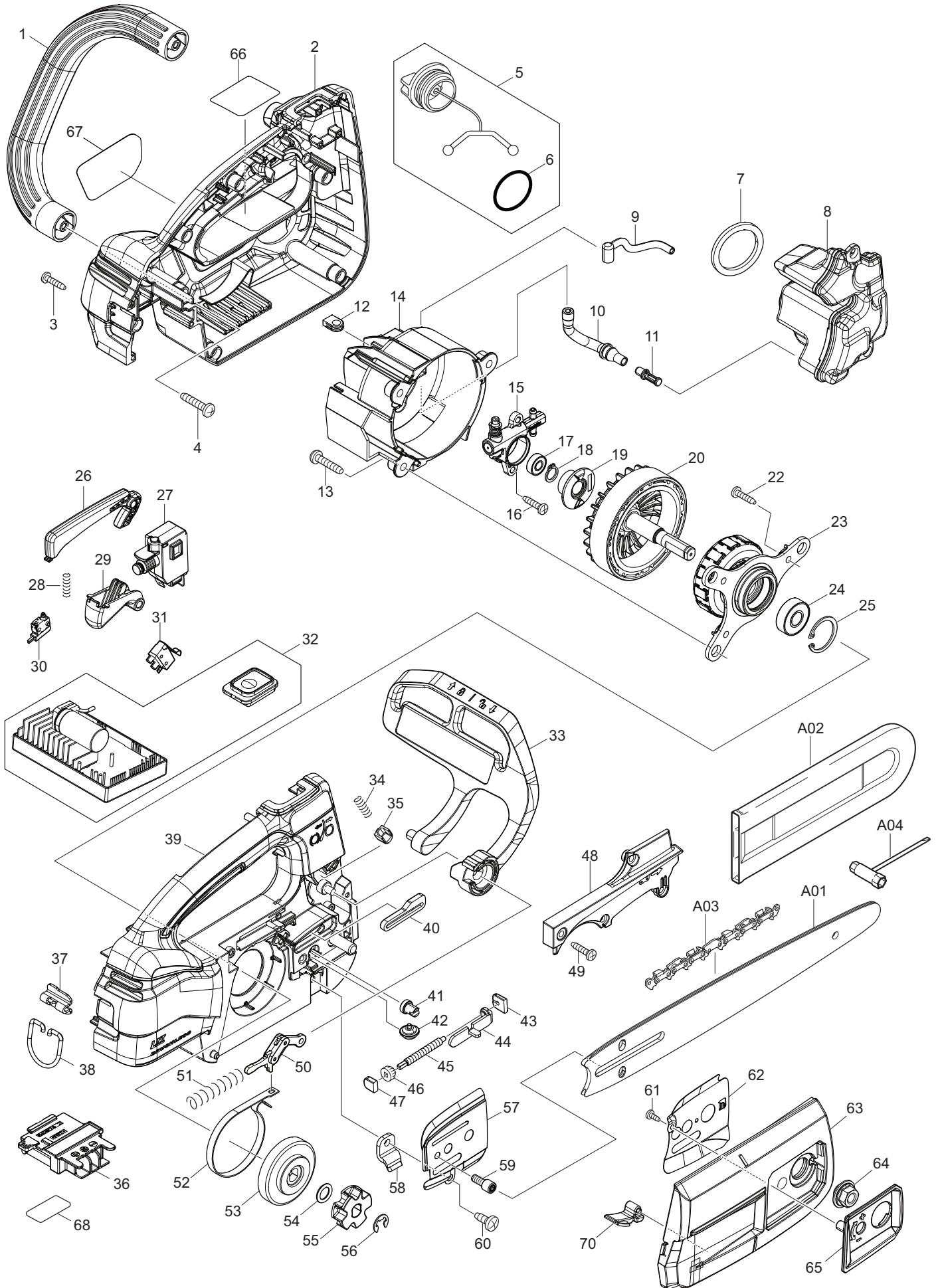
AS1925Z, AS1925CZ,  
DUC254Z, DUC254CZ

1

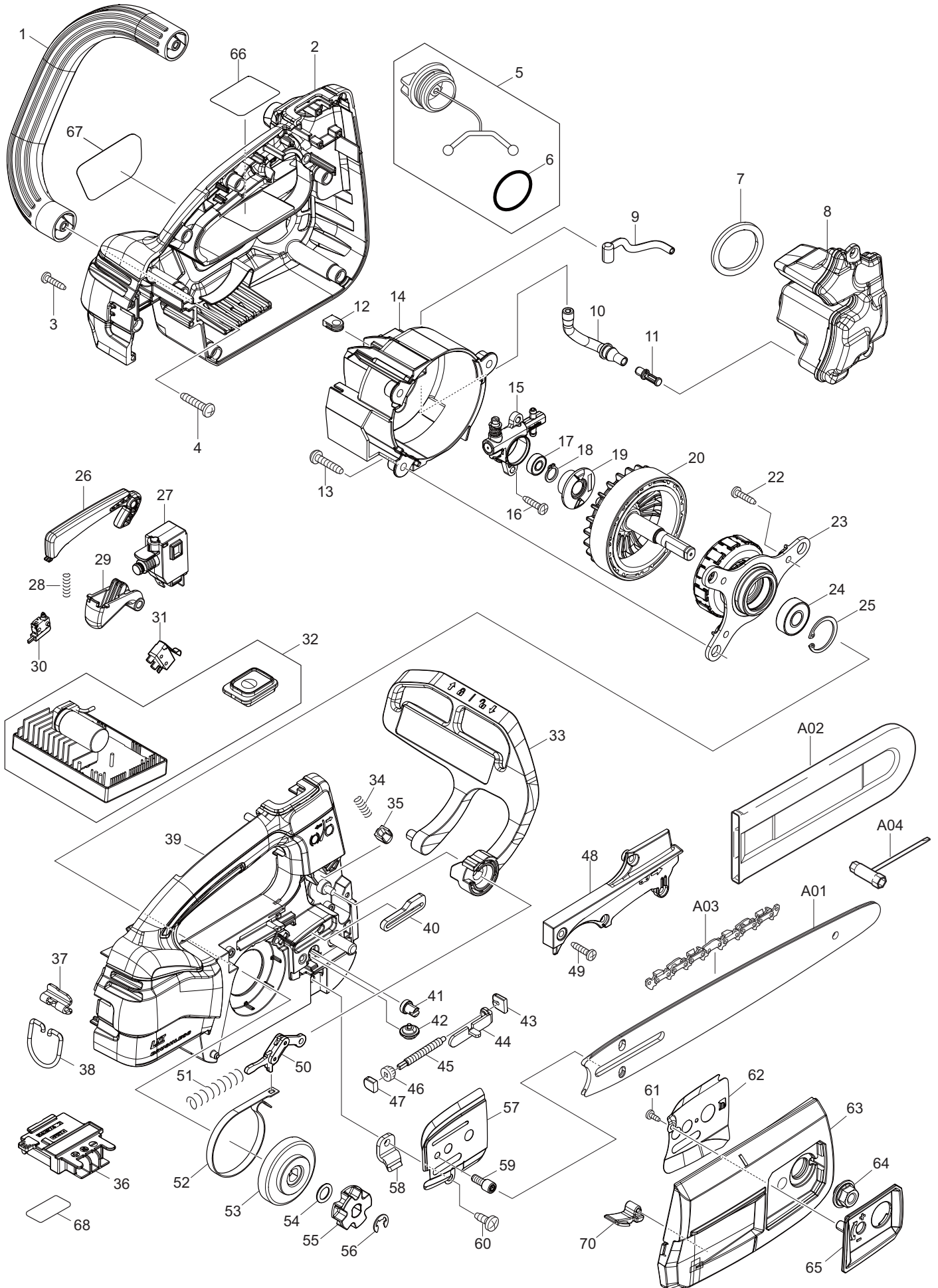
AS1925Z  
AS1925Z



Seite / Page	Pos.	AS1925Z	Teil-Nr. Part No.	Hinweise Notes	Bezeichnung	Spezifikation Specification	Description
1	A09	1	831315-2	o.Abb.,w/o picture	ZUBEHÖRTASCHE	DOLMAR	ACCESSORY BAG
1	E01	1	660805011	o.Abb.,w/o picture	SCHALLPEGELAUFKLEBER	103DB	LABEL, SOUND LEVEL



Seite / Page	Pos.	AS1925CZ	Teil-Nr. Part No.	Hinweise Notes	Bezeichnung	Spezifikation Specification	Description
2	1	1	458490-5		VORDERER HANDGRIFF		SIDE HANDLE
2	2	1	183J28-4		GEHÄUSE-SET	Rot INC. 39	HOUSING SET
2	2	2	263005-3		GUMMISTIFT	6	RUBBER PIN
2	3	8	660266326		SCHNEIDSCHRAUBE	4X18	SCREW
2	4	2	266041-8		SCHNEIDSCHRAUBE	5X25	TAPPING SCREW
2	5	1	170114100		TANKDECKEL KPL.	INC. 6	TANK CAP COMPLETE
2	6	1	963225030		O-RING		PACKING RING
2	7	1	226114060		GEHÄUSEDICHTUNG FÜR ÖLTANK		GASKET
2	8	1	140A75-4		ÖLTANK		OIL TANK COMPLETE
2	9	1	422271-3		ÖLLEITUNG	A	CONNECTOR
2	10	1	422272-1		ÖLLEITUNG	B	CONNECTOR
2	11	1	450437-5		FILTER		FILTER
2	12	1	660424612		GUMMITÜLLE		GROMMET
2	13	3	266041-8		SCHNEIDSCHRAUBE	5X25	TAPPING SCREW
2	14	1	458489-0		MOTORGEHÄUSE		MOTOR HOUSING
2	15	1	142857-4		ÖLPUMPE KPL.		OIL PUMP COMPLETE
2	16	2	660266326		SCHNEIDSCHRAUBE	4X18	SCREW
2	17	1	210026-6		RILLENKUGELLAGER	696ZZ	BALL BEARING
2	18	1	961006-2		SICHERUNGSRING	S-10	RETAINING RING
2	19	1	221428-1		SCHNECKENRAD		WORM GEAR
2	20	1	619518-6		ANKER		ROTOR
2	22	3	660266326		SCHNEIDSCHRAUBE	4X18	SCREW
2	23	1	629378-8		FELD		STATOR COMPLETE
2	24	1	210059-1		RILLENKUGELLAGER	6000DDW	BALL BEARING
2	25	1	962105-3		SICHERUNGSRING	R-26	RETAINING RING
2	26	1	458498-9		RASTHEBEL	DOLMAR	CATCH LEVER
2	27	1	651365-9		SCHALTER	C3JW-6BM-P	SWITCH
2	28	1	233476-8		DRUCKFEDER	4	COMPRESSION SPRING
2	29	1	458496-3		SCHALTHEBEL	DOLMAR	SWITCH LEVER
2	30	1	632L49-0		SCHALTEREINHEIT		SWITCH UNIT
2	31	1	632L48-2		SCHALTEREINHEIT		SWITCH UNIT
2	32	1	140A76-2		ELEKTRONIK KPL.		CONTROLLER COMPLETE
2	32	1	810D46-0		HINWEISSCHILD SCHALTER		SWITCH LABEL
2	33	1	140A72-0		HANDSCHUTZ KPL.		FRONT HAND GUARD COMPLETE
2	33	1	816U31-3		HINWEISSCHILD		CAUTION LABEL
2	34	1	232453-7		DRUCKFEDER	3	COMPRESSION SPRING
2	35	1	310879-4		KULISSE F. HANDSCHUTZ		HAND GUARD GUIDE
2	36	1	643874-2		KONTAKTKLEMME		TERMINAL
2	37	1	347377-5		HAKENAUFNAHME		HOOK SUPPORT
2	38	1	281222-3		HAKEN		HOOK
2	39	1	183J28-4		GEHÄUSE-SET	Rot INC. 2	HOUSING SET
2	39	2	263005-3		GUMMISTIFT	6	RUBBER PIN
2	40	1	422270-5		GUMMIEINSATZ		GROMMET
2	41	1	227620-7		EINSTELLSCHRAUBE		DRIVE GEAR
2	42	1	227634-6		KEGELRAD	14	STRAIGHT BEVEL GEAR
2	43	1	455241-7		KLEMMMSCHRAUBE		CLAMP SCREW
2	44	1	347376-7		SPANNSCHLITTEN		TENSION SLIDE
2	45	1	327120-8		EINSTELLSCHRAUBE		ADJUST SCREW
2	46	1	227496-2		KEGELRAD	5 Z14	STRAIGHT BEVEL GEAR
2	47	1	455242-5		KLEMMMSCHRAUBE		CLAMP SCREW
2	48	1	458492-1		GEHÄUSEABDECKUNG RECHTS	Rot	HOUSING R COVER
2	49	4	660266326		SCHNEIDSCHRAUBE	4X18	SCREW
2	50	1	140A74-6		BREMMECHANIK KPL.		LINK PLATE COMPLETE
2	51	1	232452-9		DRUCKFEDER	7	COMPRESSION SPRING
2	52	1	347372-5		BREMSBAND		BRAKE BAND
2	53	1	161871-1		BREMSTROMMEL KPL.		BRAKE DRUM COMPLETE
2	54	1	213060-5		O-RING	10	O RING
2	55	1	198261-5		KETTENRAD	1/4" Z=9	SPROCKET 9 SET
2	56	1	961013-5		SICHERUNGSSCHEIBE	E-7	STOP RING
2	57	1	347374-1		KETTENFÜHRUNGSBLECH LINKS	L	GUIDE PLATE L
2	58	1	347373-3		KETTENFÄNGER		CHAIN CATCHER
2	59	1	266905-6		SCHRAUBE INNEN6RD ZK	M5x12	H.L. SOCKET HEAD BOLT
2	60	1	660266388		SCHNEIDSCHRAUBE	5X16	SCREW
2	61	1	320266007		GEWINDESCHNEIDSCHRAUBE	3X10	TAPPING SCREW BIND
2	62	1	347375-9		KETTENFÜHRUNGSBLECH RECHTS	R	GUIDE PLATE R
2	63	1	458494-7		KETTENRADSCHUTZ	Rot	SPROCKET COVER
2	64	1	161870-3		BUNDMUTTER		FLANGE NUT COMPLETE
2	65	1	458499-7		ABDECKUNG		NUT COVER
2	66	1	854G58-1		TYPENSCHILD	AS1925C	NAME PLATE
2	67	1	816U25-8		MODELL-NR.-SCHILD	AS1925C	MODEL NO. LABEL
2	68	1	854G59-9		SERIEN-NR.-SCHILD	AS1925C	SERIAL NO. LABEL
2	70	1	422310-9		SPANABWEISER		CHIP GUIDE
2	A01	1	412025471		PANZERSCHIENE	1/4" 25CM-10"	GUIDE BAR CARVING
2	A02	1	452094-5		KETTENSCHUTZ	28cm DOLMAR	CHAIN PROTECTION
2	A03	1	512466760		SÄGEKETTE	1/4" 25CM-10"	SAW CHAIN
2	A04	1	782023-7		KOMBISCHLÜSSEL	SW 13/16	UNIVERSAL WRENCH





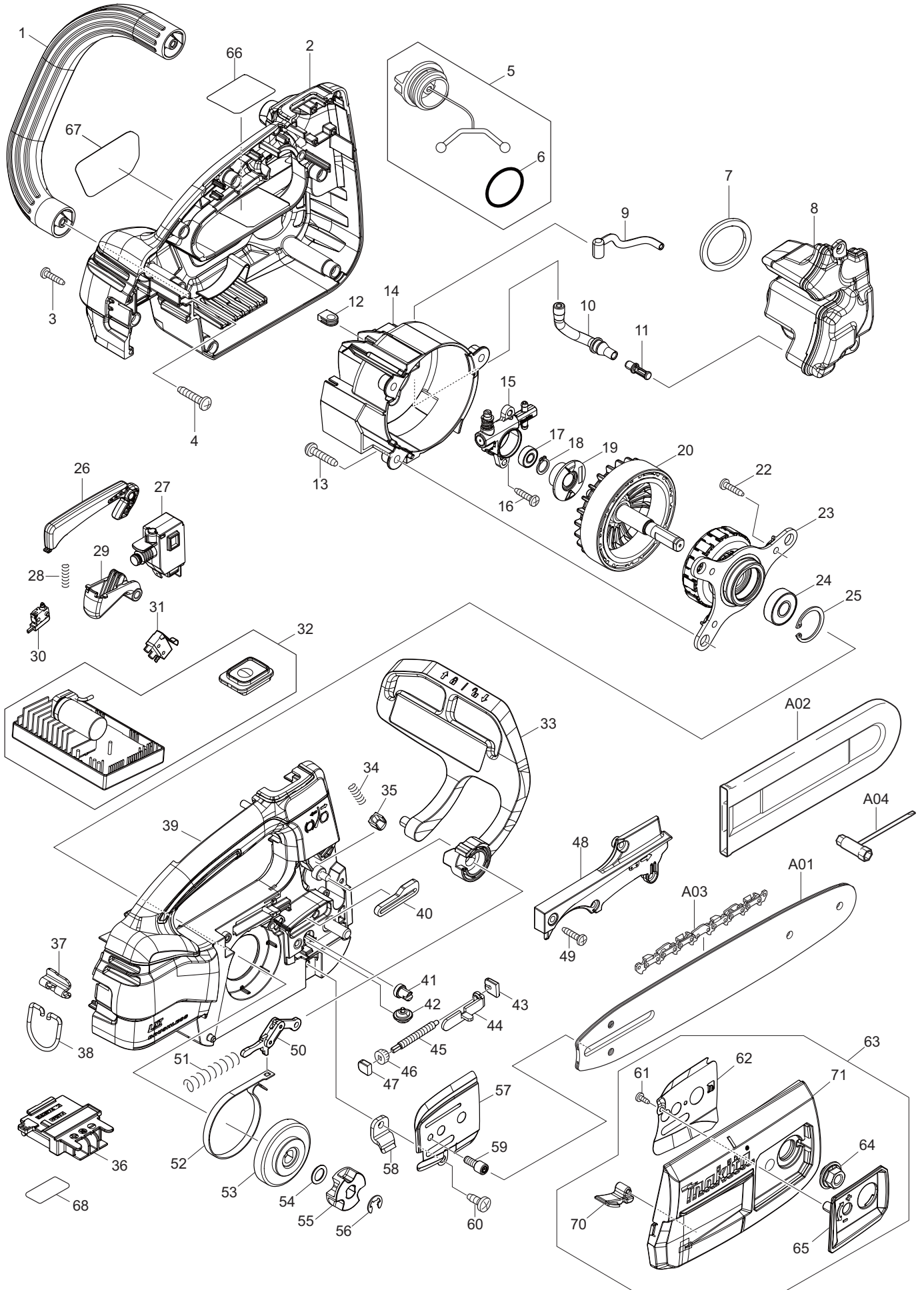
AS1925Z, AS1925CZ,  
DUC254Z, DUC254CZ

2

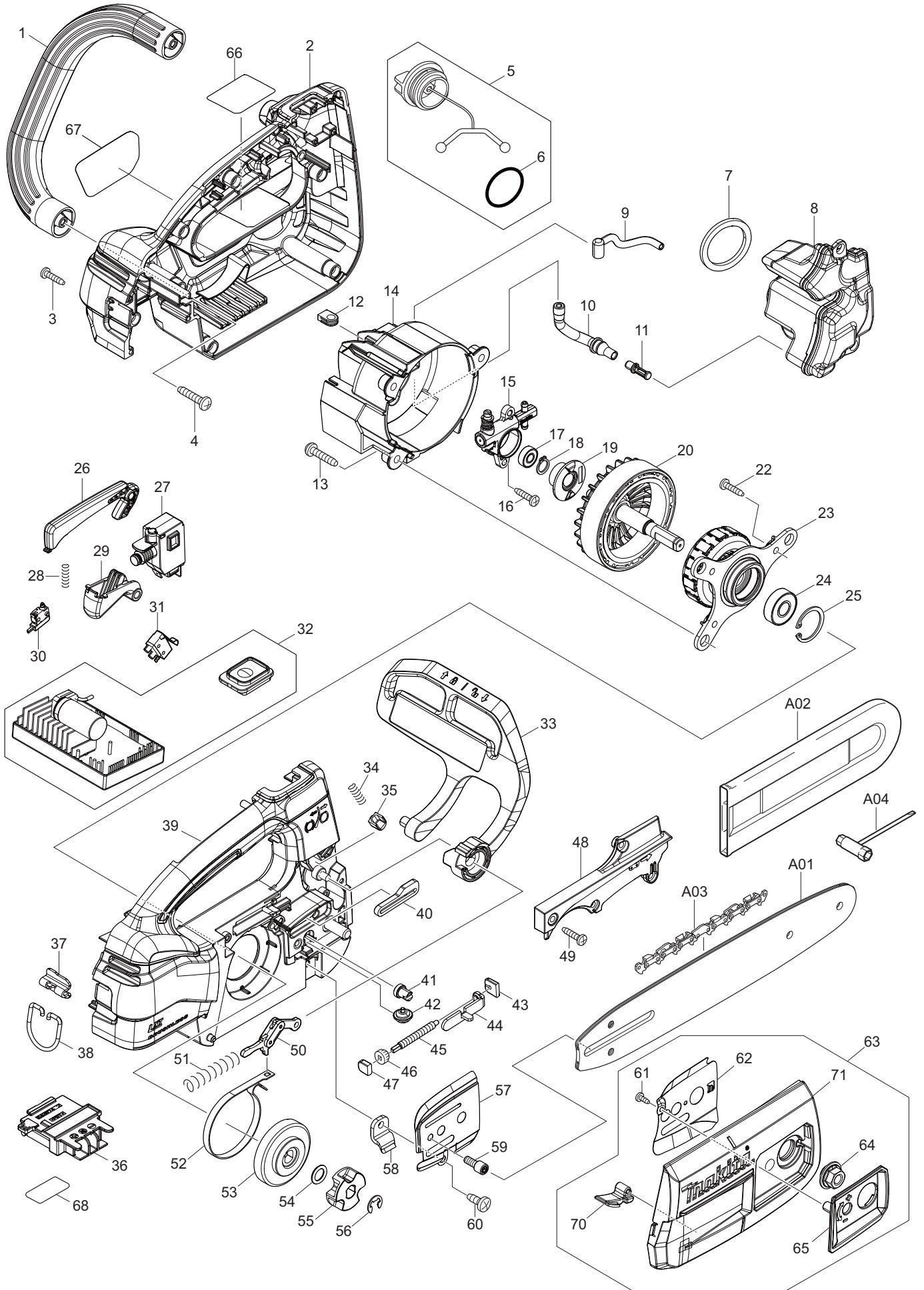
AS1925C  
AS1925C



Seite / Page	Pos.	AS1925CZ	Teil-Nr. Part No.	Hinweise Notes	Bezeichnung	Spezifikation Specification	Description
2	A09	1	831315-2	o.Abb.,w/o picture	ZUBEHÖRTASCHE	DOLMAR	ACCESSORY BAG
2	E01	1	660805011	o.Abb.,w/o picture	SCHALLPEGELAUFKLEBER	103DB	LABEL, SOUND LEVEL



Seite / Page	Pos.	DUC254Z	Teil-Nr. Part No.	Hinweise Notes	Bezeichnung	Spezifikation Specification	Description
3	1	1	458490-5		VORDERER HANDGRIFF		SIDE HANDLE
3	2	1	183J27-6		GEHÄUSE-SET	Blau INC. 39	HOUSING SET
3	2	2	263005-3		GUMMISTIFT	6	RUBBER PIN
3	3	8	660266326		SCHNEIDSCHRAUBE	4X18	SCREW
3	4	2	266041-8		SCHNEIDSCHRAUBE	5X25	TAPPING SCREW
3	5	1	170114100		TANKDECKEL KPL.	INC. 6	TANK CAP COMPLETE
3	6	1	963225030		O-RING		PACKING RING
3	7	1	226114060		GEHÄUSEDICHTUNG FÜR ÖLTANK		GASKET
3	8	1	140A75-4		ÖLTANK		OIL TANK COMPLETE
3	9	1	422271-3		ÖLLEITUNG	A	CONNECTOR
3	10	1	422272-1		ÖLLEITUNG	B	CONNECTOR
3	11	1	450437-5		FILTER		FILTER
3	12	1	660424612		GUMMITÜLLE		GROMMET
3	13	3	266041-8		SCHNEIDSCHRAUBE	5X25	TAPPING SCREW
3	14	1	458489-0		MOTORGEHÄUSE		MOTOR HOUSING
3	15	1	142857-4		ÖLPUMPE KPL.		OIL PUMP COMPLETE
3	16	2	660266326		SCHNEIDSCHRAUBE	4X18	SCREW
3	17	1	210026-6		RILLENKUGELLAGER	696ZZ	BALL BEARING
3	18	1	961006-2		SICHERUNGSRING	S-10	RETAINING RING
3	19	1	221428-1		SCHNECKENRAD		WORM GEAR
3	20	1	619518-6		ANKER		ROTOR
3	22	3	660266326		SCHNEIDSCHRAUBE	4X18	SCREW
3	23	1	629378-8		FELD		STATOR COMPLETE
3	24	1	210059-1		RILLENKUGELLAGER	6000DDW	BALL BEARING
3	25	1	962105-3		SICHERUNGSRING	R-26	RETAINING RING
3	26	1	458497-1		RASTHEBEL	Makita	CATCH LEVER
3	27	1	651365-9		SCHALTER	C3JW-6BM-P	SWITCH
3	28	1	233476-8		DRUCKFEDER	4	COMPRESSION SPRING
3	29	1	458495-5		SCHALTHEBEL	Makita	SWITCH LEVER
3	30	1	632L49-0		SCHALTEREINHEIT		SWITCH UNIT
3	31	1	632L48-2		SCHALTEREINHEIT		SWITCH UNIT
3	32	1	140A76-2		ELEKTRONIK KPL.		CONTROLLER COMPLETE
3	32	1	810D46-0		HINWEISSCHILD SCHALTER		SWITCH LABEL
3	33	1	140A72-0		HANDSCHUTZ KPL.		FRONT HAND GUARD COMPLETE
3	33	1	816U31-3		HINWEISSCHILD		CAUTION LABEL
3	34	1	232453-7		DRUCKFEDER	3	COMPRESSION SPRING
3	35	1	310879-4		KULISSE F. HANDSCHUTZ		HAND GUARD GUIDE
3	36	1	643874-2		KONTAKTKLEMME		TERMINAL
3	37	1	347377-5		HAKENAUFNAHME		HOOK SUPPORT
3	38	1	281222-3		HAKEN		HOOK
3	39	1	183J27-6		GEHÄUSE-SET	Blau INC. 2	HOUSING SET
3	39	2	263005-3		GUMMISTIFT	6	RUBBER PIN
3	40	1	422270-5		GUMMIEINSATZ		GROMMET
3	41	1	227620-7		EINSTELLSCHRAUBE		DRIVE GEAR
3	42	1	227634-6		KEGELRAD	14	STRAIGHT BEVEL GEAR
3	43	1	455241-7		KLEMMSCHRAUBE		CLAMP SCREW
3	44	1	347376-7		SPANNSCHLITTEN		TENSION SLIDE
3	45	1	327120-8		EINSTELLSCHRAUBE		ADJUST SCREW
3	46	1	227496-2		KEGELRAD	5 Z14	STRAIGHT BEVEL GEAR
3	47	1	455242-5		KLEMMSCHRAUBE		CLAMP SCREW
3	48	1	458491-3		GEHÄUSEABDECKUNG RECHTS	Blau	HOUSING R COVER
3	49	4	660266326		SCHNEIDSCHRAUBE	4X18	SCREW
3	50	1	140A74-6		BREMSMECHANIK KPL.		LINK PLATE COMPLETE
3	51	1	232452-9		DRUCKFEDER	7	COMPRESSION SPRING
3	52	1	347372-5		BREMSBAND		BRAKE BAND
3	53	1	161871-1		BREMSTROMMEL KPL.		BRAKE DRUM COMPLETE
3	54	1	213060-5		O-RING	10	O RING
3	55	1	199063-2		KETTENRAD	3/8" Z=6	SPROCKET 6 SET
3	56	1	961013-5		SICHERUNGSSCHEIBE	E-7	STOP RING
3	57	1	347374-1		KETTENFÜHRUNGSBLECH LINKS	L	GUIDE PLATE L
3	58	1	347373-3		KETTENFÄNGER		CHAIN CATCHER
3	59	1	266905-6		SCHRAUBE INNEN6RD ZK	M5x12	H.L. SOCKET HEAD BOLT
3	60	1	660266388		SCHNEIDSCHRAUBE	5X16	SCREW
3	61	1	320266007		GEWINDESCHNEIDSCHRAUBE	3X10	TAPPING SCREW BIND
3	62	1	347375-9		KETTENFÜHRUNGSBLECH RECHTS	R	GUIDE PLATE R
3	63	1	136010-2		KETTENRADSCHUTZ BLAU KPL.	INC. 61,62,64,65,70,71	SPROCKET COVER SET
3	64	1	161870-3		BUNDMUTTER		FLANGE NUT COMPLETE
3	65	1	458499-7		ABDECKUNG		NUT COVER
3	66	1	854G31-1		TYPENSCHILD	DUC254	NAME PLATE
3	67	1	816U21-6		MODELL-NR.-SCHILD	DUC254	MODEL NO. LABEL
3	68	1	854G38-7		SERIEN-NR.-SCHILD	DUC254	SERIAL NO. LABEL
3	70	1	422310-9		SPANABWEISER		CHIP GUIDE
3	71	1	458493-9		KETTENRADSCHUTZ	Blau	SPROCKET COVER
3	A01	1	161846-0		STERNSCHIENE	3/8" 1,1mm 25cm Makita	GUIDE BAR 10
3	A02	1	452093-7		KETTENSCHUTZ	28cm Makita	CHAIN PROTECTION



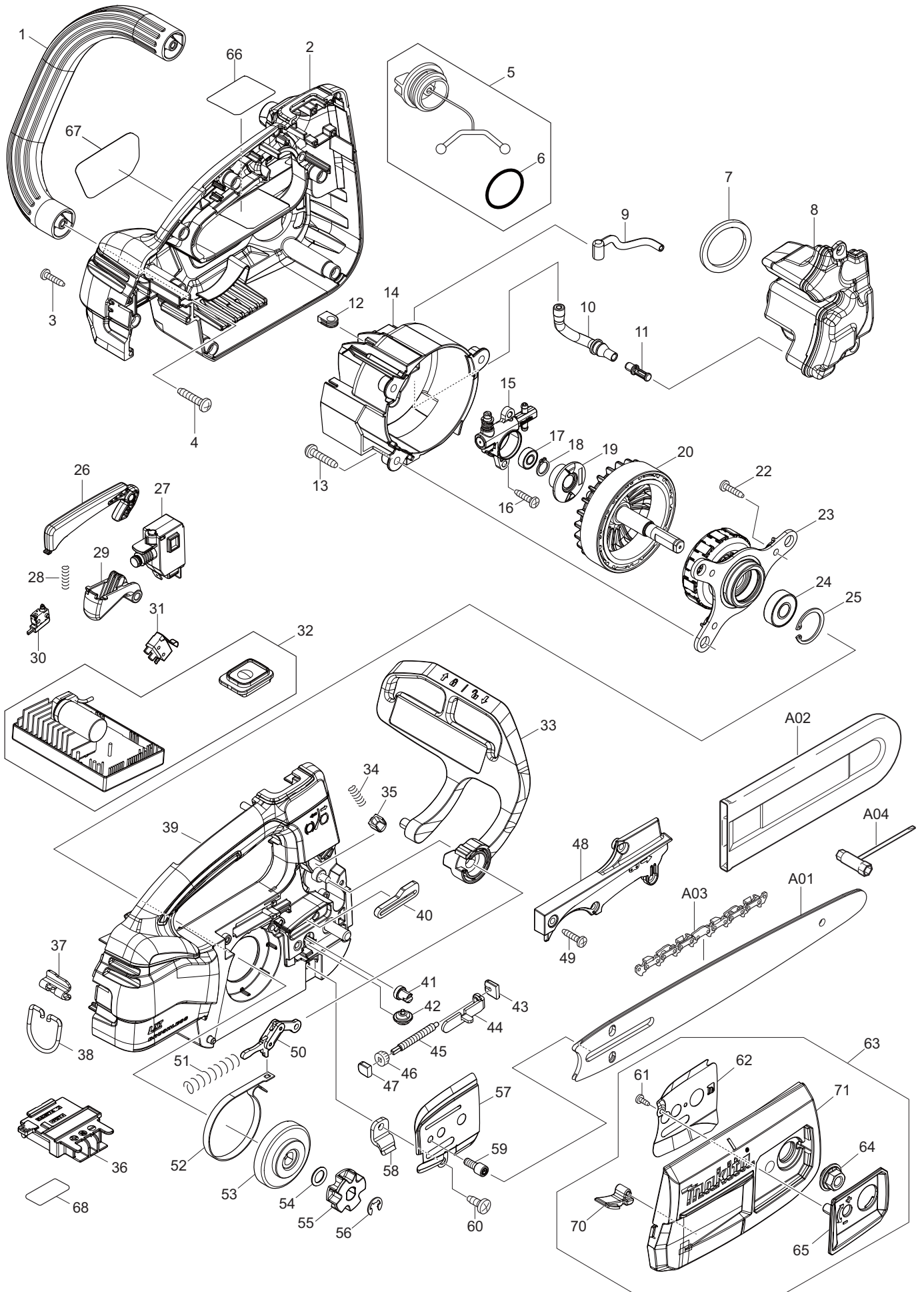
AS1925Z, AS1925CZ,  
DUC254Z, DUC254CZ

3

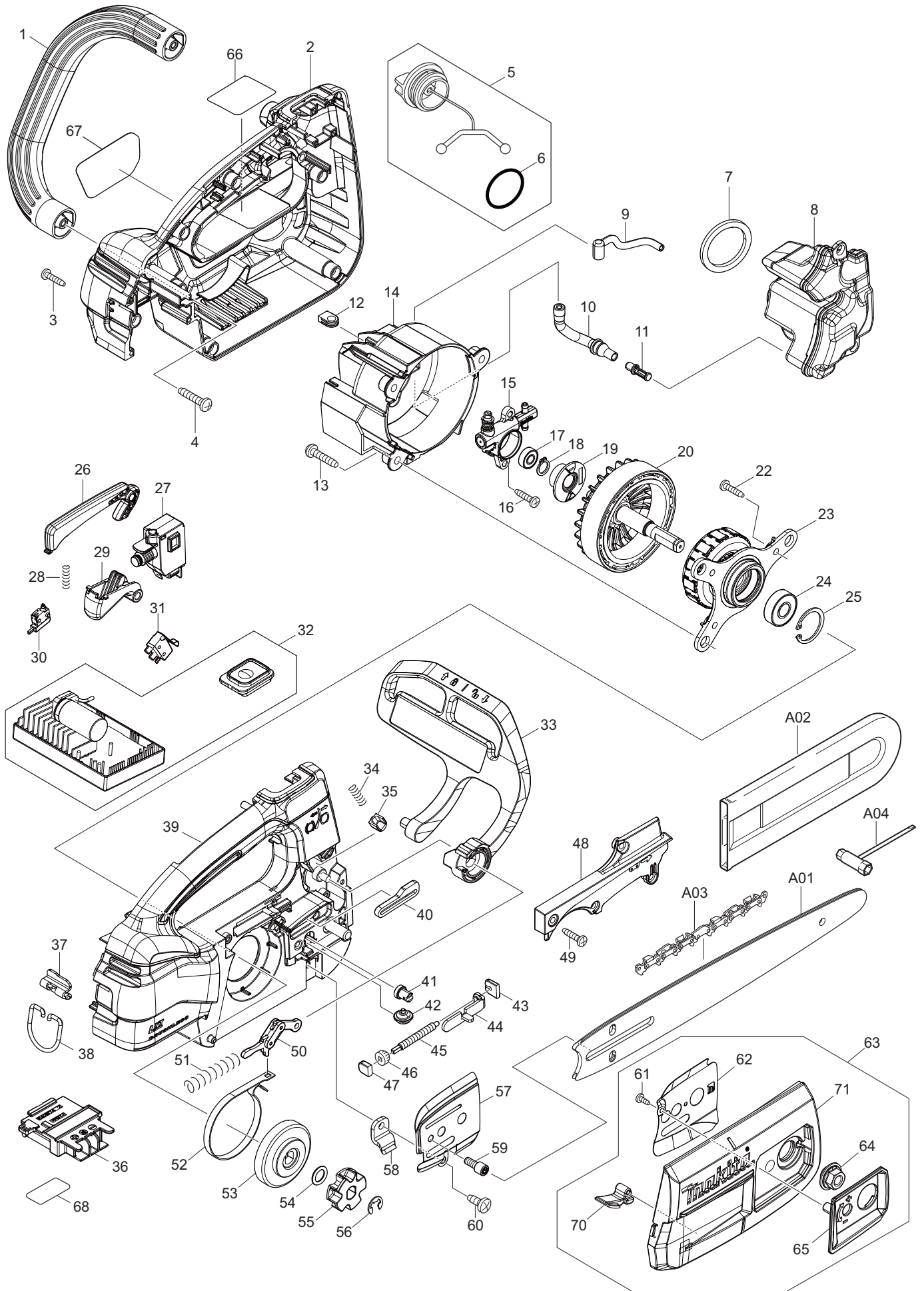
DUC254Z  
DUC254Z



Seite / Page	Pos.	DUC254Z	Teil-Nr. Part No.	Hinweise Notes	Bezeichnung	Spezifikation Specification	Description
3	A03	1	199075-5		SÄGEKETTE	3/8" 1,1mm 25cm	SAW CHAIN SET
3	A04	1	782023-7		KOMBISCHLÜSSEL	SW 13/16	UNIVERSAL WRENCH
3	A09	1	831304-7	o.Abb.,w/o picture	ZUBEHÖRTASCHE	MAKITA	ACCESSORY BAG
3	E01	1	660805011	o.Abb.,w/o picture	SCHALLPEGELAUFKLEBER	103DB	LABEL, SOUND LEVEL



Seite / Page	Pos.	DUC254CZ	Teil-Nr. Part No.	Hinweise Notes	Bezeichnung	Spezifikation Specification	Description
4	1	1	458490-5		VORDERER HANDGRIFF		SIDE HANDLE
4	2	1	183J27-6		GEHÄUSE-SET	Blau INC. 39	HOUSING SET
4	2	2	263005-3		GUMMISTIFT	6	RUBBER PIN
4	3	8	660266326		SCHNEIDSCHRAUBE	4X18	SCREW
4	4	2	266041-8		SCHNEIDSCHRAUBE	5X25	TAPPING SCREW
4	5	1	170114100		TANKDECKEL KPL.	INC. 6	TANK CAP COMPLETE
4	6	1	963225030		O-RING		PACKING RING
4	7	1	226114060		GEHÄUSEDICHTUNG FÜR ÖLTANK		GASKET
4	8	1	140A75-4		ÖLTANK		OIL TANK COMPLETE
4	9	1	422271-3		ÖLLEITUNG	A	CONNECTOR
4	10	1	422272-1		ÖLLEITUNG	B	CONNECTOR
4	11	1	450437-5		FILTER		FILTER
4	12	1	660424612		GUMMITÜLLE		GROMMET
4	13	3	266041-8		SCHNEIDSCHRAUBE	5X25	TAPPING SCREW
4	14	1	458489-0		MOTORGEHÄUSE		MOTOR HOUSING
4	15	1	142857-4		ÖLPUMPE KPL.		OIL PUMP COMPLETE
4	16	2	660266326		SCHNEIDSCHRAUBE	4X18	SCREW
4	17	1	210026-6		RILLENKUGELLAGER	696ZZ	BALL BEARING
4	18	1	961006-2		SICHERUNGSRING	S-10	RETAINING RING
4	19	1	221428-1		SCHNECKENRAD		WORM GEAR
4	20	1	619518-6		ANKER		ROTOR
4	22	3	660266326		SCHNEIDSCHRAUBE	4X18	SCREW
4	23	1	629378-8		FELD		STATOR COMPLETE
4	24	1	210059-1		RILLENKUGELLAGER	6000DDW	BALL BEARING
4	25	1	962105-3		SICHERUNGSRING	R-26	RETAINING RING
4	26	1	458497-1		RASTHEBEL	Makita	CATCH LEVER
4	27	1	651365-9		SCHALTER	C3JW-6BM-P	SWITCH
4	28	1	233476-8		DRUCKFEDER	4	COMPRESSION SPRING
4	29	1	458495-5		SCHALTHEBEL	Makita	SWITCH LEVER
4	30	1	632L49-0		SCHALTEREINHEIT		SWITCH UNIT
4	31	1	632L48-2		SCHALTEREINHEIT		SWITCH UNIT
4	32	1	140A76-2		ELEKTRONIK KPL.		CONTROLLER COMPLETE
4	32	1	810D46-0		HINWEISSCHILD SCHALTER		SWITCH LABEL
4	33	1	140A72-0		HANDSCHUTZ KPL.		FRONT HAND GUARD COMPLETE
4	33	1	816U31-3		HINWEISSCHILD		CAUTION LABEL
4	34	1	232453-7		DRUCKFEDER	3	COMPRESSION SPRING
4	35	1	310879-4		KULISSE F. HANDSCHUTZ		HAND GUARD GUIDE
4	36	1	643874-2		KONTAKTKLEMME		TERMINAL
4	37	1	347377-5		HAKENAUFNAHME		HOOK SUPPORT
4	38	1	281222-3		HAKEN		HOOK
4	39	1	183J27-6		GEHÄUSE-SET	Blau INC. 2	HOUSING SET
4	39	2	263005-3		GUMMISTIFT	6	RUBBER PIN
4	40	1	422270-5		GUMMIEINSATZ		GROMMET
4	41	1	227620-7		EINSTELLSCHRAUBE		DRIVE GEAR
4	42	1	227634-6		KEGELRAD	14	STRAIGHT BEVEL GEAR
4	43	1	455241-7		KLEMMSCHRAUBE		CLAMP SCREW
4	44	1	347376-7		SPANNSCHLITTEN		TENSION SLIDE
4	45	1	327120-8		EINSTELLSCHRAUBE		ADJUST SCREW
4	46	1	227496-2		KEGELRAD	5 Z14	STRAIGHT BEVEL GEAR
4	47	1	455242-5		KLEMMSCHRAUBE		CLAMP SCREW
4	48	1	458491-3		GEHÄUSEABDECKUNG RECHTS	Blau	HOUSING R COVER
4	49	4	660266326		SCHNEIDSCHRAUBE	4X18	SCREW
4	50	1	140A74-6		BREMSMECHANIK KPL.		LINK PLATE COMPLETE
4	51	1	232452-9		DRUCKFEDER	7	COMPRESSION SPRING
4	52	1	347372-5		BREMSBAND		BRAKE BAND
4	53	1	161871-1		BREMSTROMMEL KPL.		BRAKE DRUM COMPLETE
4	54	1	213060-5		O-RING	10	O RING
4	55	1	198261-5		KETTENRAD	1/4" Z=9	SPROCKET 9 SET
4	56	1	961013-5		SICHERUNGSSCHEIBE	E-7	STOP RING
4	57	1	347374-1		KETTENFÜHRUNGSBLECH LINKS	L	GUIDE PLATE L
4	58	1	347373-3		KETTENFÄNGER		CHAIN CATCHER
4	59	1	266905-6		SCHRAUBE INNEN6RD ZK	M5x12	H.L. SOCKET HEAD BOLT
4	60	1	660266388		SCHNEIDSCHRAUBE	5X16	SCREW
4	61	1	320266007		GEWINDESCHNEIDSCHRAUBE	3X10	TAPPING SCREW BIND
4	62	1	347375-9		KETTENFÜHRUNGSBLECH RECHTS	R	GUIDE PLATE R
4	63	1	136010-2		KETTENRADSCHUTZ BLAU KPL.	INC. 61,62,64,65,70,71	SPROCKET COVER SET
4	64	1	161870-3		BUNDMUTTER		FLANGE NUT COMPLETE
4	65	1	458499-7		ABDECKUNG		NUT COVER
4	66	1	854G42-6		TYPENSCHILD	DUC254C	NAME PLATE
4	67	1	816U24-0		MODELL-NR.-SCHILD	DUC254C	MODEL NO. LABEL
4	68	1	854G44-2		SERIEN-NR.-SCHILD	DUC254C	SERIAL NO. LABEL
4	70	1	422310-9		SPANABWEISER		CHIP GUIDE
4	71	1	458493-9		KETTENRADSCHUTZ	Blau	SPROCKET COVER
4	A01	1	168407-7		SÄGESCHIENE CARVING	1/4" 25CM-10" Makita	GUIDE BAR CARVING
4	A02	1	452093-7		KETTENSCHUTZ	28cm Makita	CHAIN PROTECTION





AS1925Z, AS1925CZ,  
DUC254Z, DUC254CZ

4

DUC254CZ  
DUC254CZ



Seite / Page	Pos.	DUC254CZ	Teil-Nr. Part No.	Hinweise Notes	Bezeichnung	Spezifikation Specification	Description
4	A03	1	512466660		SÄGEKETTE	1/4" 25CM-10"	SAW CHAIN
4	A04	1	782023-7		KOMBISCHLÜSSEL	SW 13/16	UNIVERSAL WRENCH
4	A09	1	831304-7	o.Abb.,w/o picture	ZUBEHÖRTASCHE	MAKITA	ACCESSORY BAG
4	E01	1	660805011	o.Abb.,w/o picture	SCHALLPEGELAUFKLEBER	103DB	LABEL, SOUND LEVEL

AS1925Z, AS1925CZ,  
DUC254Z, DUC254CZ



- 1** AS1925Z  
AS1925Z
- 2** AS1925C  
AS1925C
- 3** DUC254Z  
DUC254Z
- 4** DUC254CZ  
DUC254CZ

	<b>Zeichenerklärung</b>	<b>Key to symbols</b>
<b>=&gt; 1999999</b> <b>2000000 =&gt;</b> <b>2003.04 =&gt;</b> <b>TI 2003/07</b> <b>Acc.</b> <b>=</b> <b>{</b> <b>m</b> <b>Corr.</b>	Produktion bis Serien-Nr. Neues Teil ab Serien-Nr. Neues Teil ab Jahr / Monat Siehe Technische Information Jahr / Nr. Zubehör (nicht im Lieferumfang) Keine Serienausführung, jedoch verwendbar Beinhaltet Positions-Nr. Meterware Druckfehlerberichtigung	Production to serial number New part from serial number New part from Year / Month See Technical Infromation Year / No. Accessories (not included in the delivery inventory) No standard execution, may be used Contains item number Sold by the meter Error correction
	Änderungen vorbehalten	Specifications subject to change without notice