

DUM604

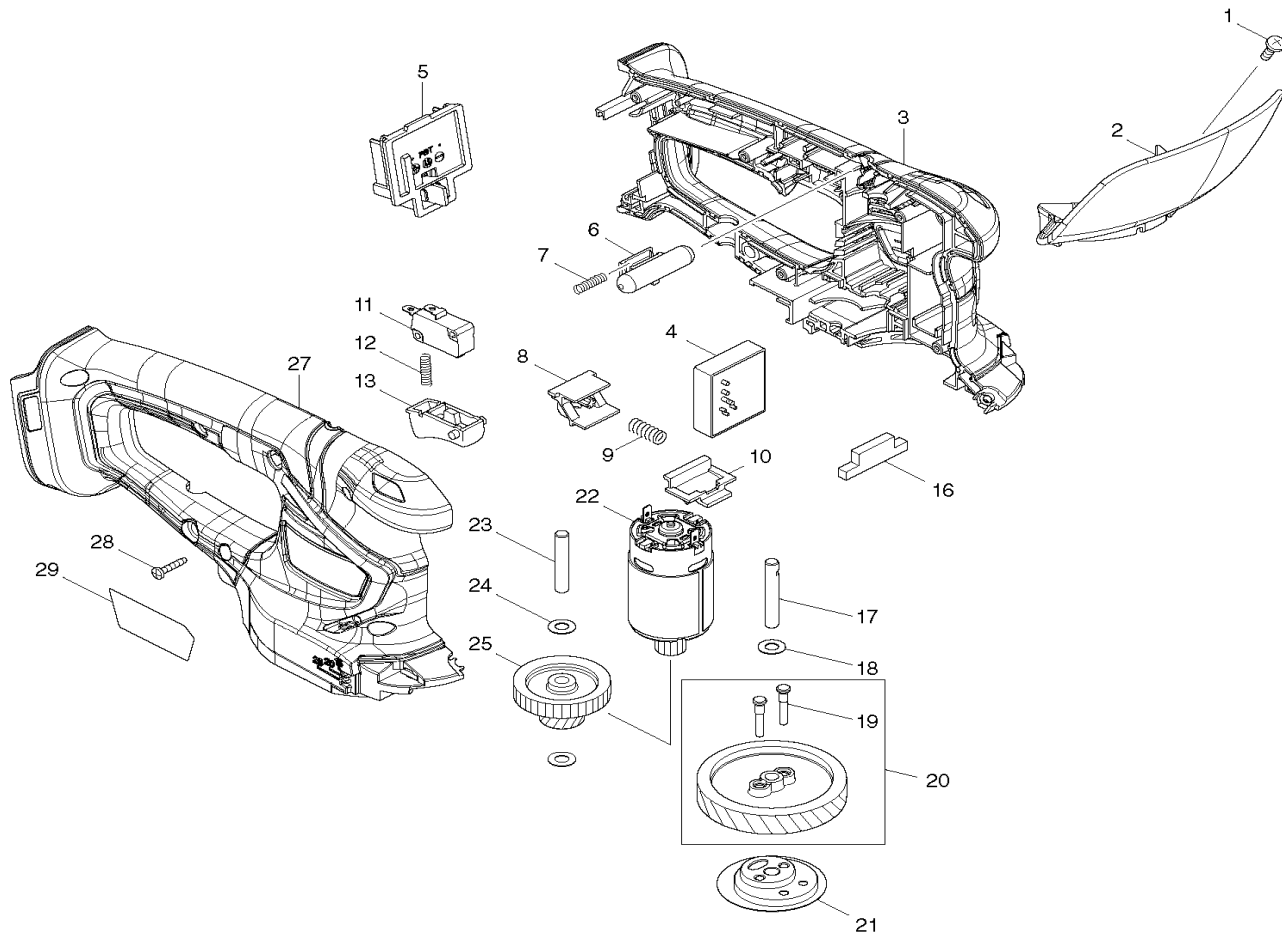
Akku-Grasschere 18,0V



Pos.	Artikel-Nr.	PG	Bezeichnung	Stk.	Pos.	Artikel-Nr.	PG	Bezeichnung	Stk.
1	915116-7	1	Schraube M4x12	1					
2	144342-3	5	Handschutz	1				*** Sonstige Artikel ***	
2,1	819948-3	1	Hinweisschild	1					
3	183G03-2	22	Gehäuse-Set inkl. 27	1		812G42-2	2	Hinweisschild Geräusch 83dB	1
3,1	931102-0	1	Mutter M4	1	Z	195275-5		Aufbewahrungsbehälter-Set	1
3,2	263005-3	1	Gummistift 6	2	Z	196235-0		Akku-BL1815N Li 18,0V 1,5Ah	1
3,3	346275-0	1	Platte	2	Z	450128-8		Kontaktschutzkappe	1
4	620647-0	36	Elektronik	1	Z	198401-5		Schnittgutsammler 20cm	1
5	643852-2	15	Kontaktplatte Neu	1	Z	198408-1		Scherblatt kpl. 20cm	1
6	452438-9	1	Schalenterriegelung	1	Z	457426-1		Schnittgutsammler 16cm	1
7	231473-8	1	Druckfeder 4	1	Z	452055-5		Scherblattschutz Messerseite	1
8	457534-8	1	Gleitplatte	1	Z	195267-4		Grasscherblatt 16cm	1
9	234339-1	1	Druckfeder 6	1	Z	195584-2		Ladegerät DC18RC	1
10	454879-5	1	Sperrhebel	1					
11	650744-8	9	Schalter D3V-16-3C26	1					
12	231473-8	1	Druckfeder 4	1					
13	417564-1	8	Schalthebel	1					
16	451814-4	1	Staubschutz	1					
17	268254-7	1	Stift 6	1					
18	253715-0	2	Unterlagscheibe 6	1					
19	268256-3	1	Stift 4	2					
20	135883-0	19	Stirnrad 47 inkl. 19	1					
21	161598-3	15	Exzenter	1					
22	629945-9	22	Gleichstrommotor 18,0V	1					
23	268076-5	1	Stift 6	1					
24	253715-0	2	Unterlagscheibe 6	2					
25	226831-1	2	Stufenstirnrad 12-31	1					
27	183G03-2	22	Gehäuse-Set inkl. 3	1					
27,1	931102-0	1	Mutter M4	1					
27,2	263005-3	1	Gummistift 6	2					
27,3	346275-0	1	Platte	2					
28	266429-2	1	Blechschrabe 3x16	6					
29	853A12-6	2	Typenschild DUM604	1					
31	140451-6	1	Getriebedeckel	1					

DUM604

Akku-Grasschere 18,0V



Grasscherblatt 16cm

