

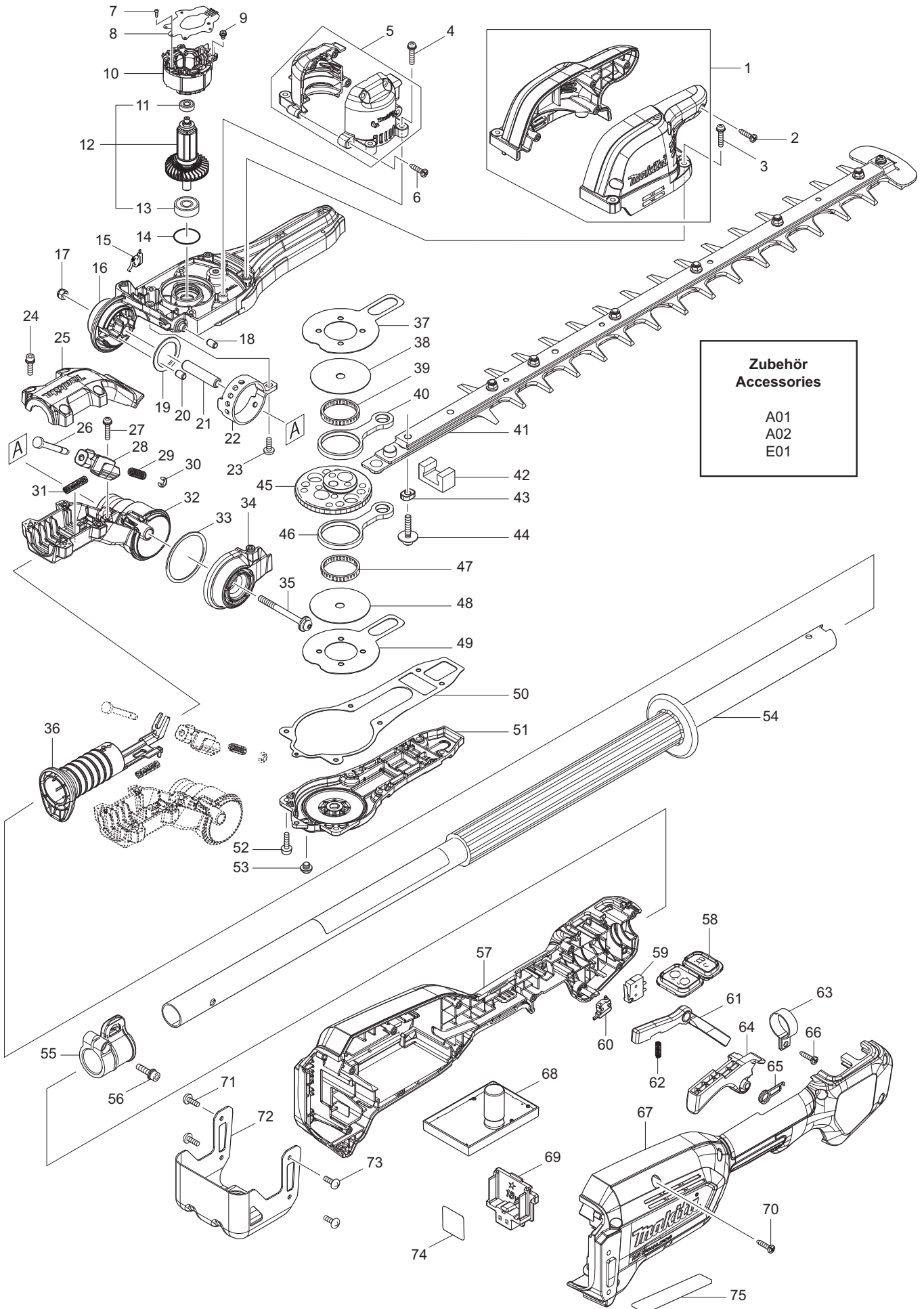


Ersatzteilliste
Spare Parts List

2020-02

DUN500W

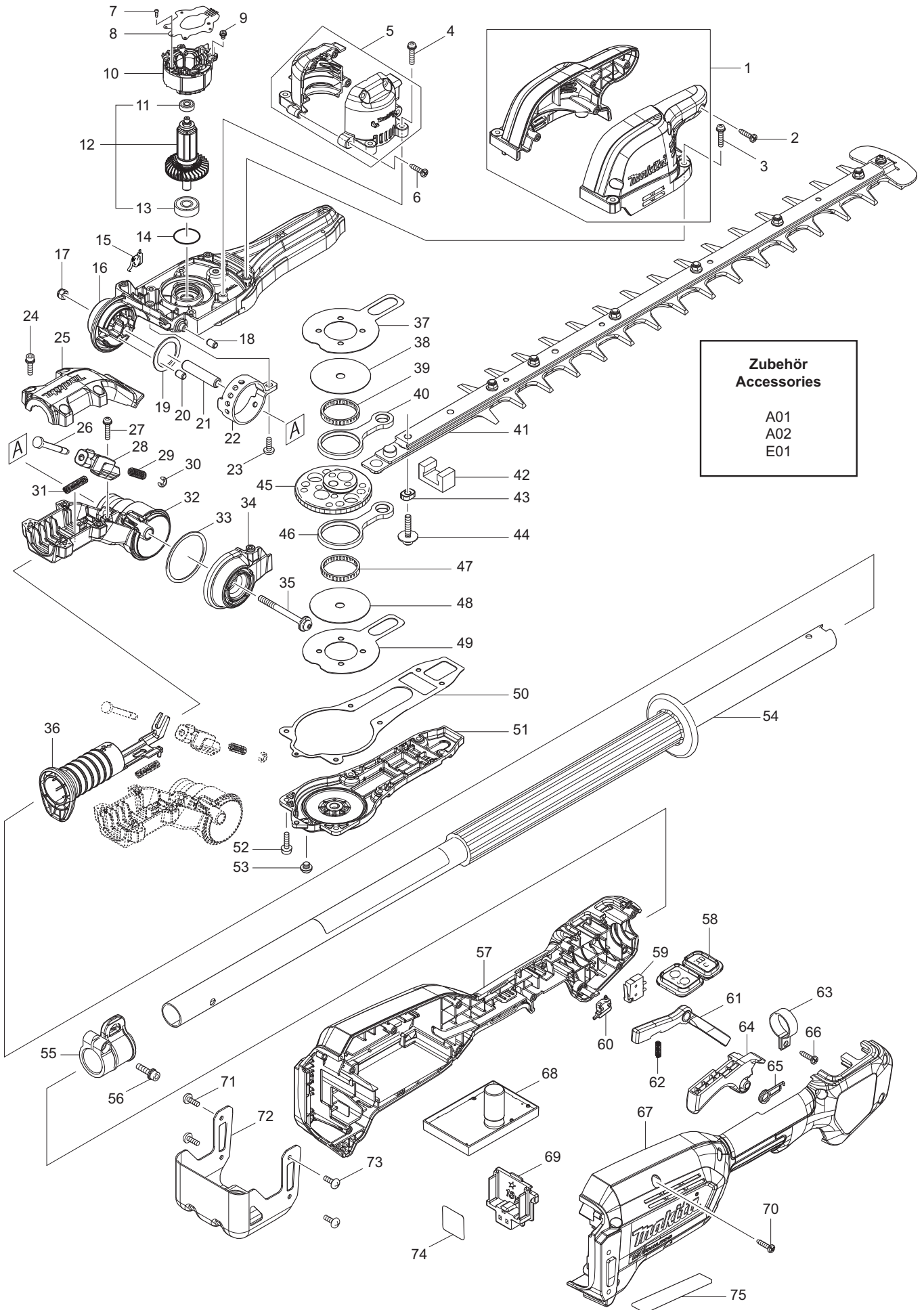
DUN500W (D, GB)



**Zubehör
Accessories**

A01
A02
E01

Seite / Page	Pos.	DUN500W	Teil-Nr. Part No.	Hinweise Notes	Bezeichnung	Spezifikation Specification	Description
1	1	1	183N85-6		GEHÄUSE-SET		HOUSING SET
1	2	4	660266326		SCHNEIDSCHRAUBE	4x18	TAPPING SCREW
1	3	4	911138-5		KOMBI-SCHRAUBE	M4x20	PAN HEAD SCREW
1	4	4	911138-5		KOMBI-SCHRAUBE	M4x20	PAN HEAD SCREW
1	5	1	183N83-0		MOTORGEHÄUSE-SET		MOTOR HOUSING SET
1	6	4	660266326		SCHNEIDSCHRAUBE	4x18	TAPPING SCREW
1	7	3	266490-9		BLECHSCHRAUBE	2x6	TAPPING SCREW PT
1	8	1	620B02-8		ELEKTRONIK	B	CONTROLLER
1	9	3	652069-6		FLACHKOPFSCHRAUBE	M3X6	FLAT HEAD SCREW
1	10	1	629352-6		FELD		STATOR
1	11	1	211157-4		KUGELLAGER	695ZZ	BALL BEARING
1	12	1	519598-1		ANKER	INC. 11,13	ROTOR ASSY.
1	13	1	210005-4		RILLENKUGELLAGER	608DDW	BALL BEARING
1	14	1	213961-7		O-RING	22	O RING
1	15	1	632P71-1		SCHALTER		SWITCH UNIT
1	16	1	140R17-0		GETRIEBEGEHÄUSE KPL.		GEAR HOUSING COMPLETE
1	17	1	221233170		6 KANT-SICHERUNGSMUTTER	M5-8	HEX. LOCKING NUT
1	18	1	263005-3		GUMMISTIFT	6	RUBBER PIN
1	19	1	267304-5		SCHEIBE	25	FLAT WASHER
1	20	3	263005-3		GUMMISTIFT	6	RUBBER PIN
1	21	1	257761-5		HÜLSE	6	SLEEVE
1	22	1	347656-1		WINKELHALTER		ANGULAR HOLDER
1	23	1	265487-5		SCHRAUBE	M5x16	H.S.BUTTON HEAD BOLT
1	24	4	922128-3		6 KANT-SCHRAUBE	M4X16	HEX. SOCKET HEAD BOLT
1	25	1	319952-7		ABDECKUNG	24	PIPE HOLDER COVER
1	26	1	327514-7		BLOCKIERSTIFT		STOPPER PIN
1	27	1	911138-5		KOMBI-SCHRAUBE	M4x20	PAN HEAD SCREW
1	28	1	412295-7		HALTERUNG FÜR BLOCKIERSTIFT		STOPPER PIN HOLDER
1	29	1	233096-8		DRUCKFEDER	5	COMPRESSION SPRING
1	30	1	961011-9		SICHERUNGSSCHEIBE		STOP RING (EXT)
1	31	1	232299-1		DRUCKFEDER	5	COMPRESSION SPRING
1	32	1	319950-1		ROHRHALTER	24	PIPE HOLDER
1	33	1	267190-4		UNTERLAGSCHEIBE	45	FLAT WASHER
1	34	1	319951-9		SEITENABDECKUNG		SIDE COVER
1	35	1	265A90-8		KOMBI-SCHRAUBE	M5x60	H.S.B. HEAD BOLT WITH WR
1	36	1	412296-5		SCHIEBEHÜLSE	24	SLIDE GRIP
1	37	1	347361-0		MITNEHMERSCHEIBE		FRICTION PLATE
1	38	1	347661-8		SCHEIBE		PLATE
1	39	1	212229-8		NADELKÄFIG	315	NEEDLE CAGE
1	40	1	347662-6		PLEUEL		CONNECTING ROD
1	41	1	191C14-9		SCHERBLATT	50cm	SHEAR BLADE SET
1	41	1	197438-9		FETT-TUBE	(D) INC. 43	GREASE VESSEL SET
1	41	1	345205-8		STOSSSCHUTZ		GUARD
1	41	1	911208-0		KOMBI-SCHRAUBE	M5X10	PAN HEAD SCREW
1	42	1	443159-4		DICHTUNG		SEAL
1	43	2	257439-0		HÜLSE	5	SLEEVE
1	44	2	265A89-3		KOMBI-SCHRAUBE	M5x25	H.S.H.BOLT WITH WR
1	45	1	226958-7		STIRNRAD	68	HELICAL GEAR
1	46	1	347662-6		PLEUEL		CONNECTING ROD
1	47	1	212229-8		NADELKÄFIG	315	NEEDLE CAGE
1	48	1	347661-8		SCHEIBE		PLATE
1	49	1	347361-0		MITNEHMERSCHEIBE		FRICTION PLATE
1	50	1	422568-0		DICHTUNG		GEAR HOUSING GASKET
1	51	1	319949-6		GETRIEBEDECKEL		GEAR HOUSING COVER
1	52	6	922128-3		6 KANT-SCHRAUBE	M4X16	HEX. SOCKET HEAD BOLT
1	53	1	266559-9		SCHRAUBE	M6x4	H.S.BUTTON HEAD BOLT
1	54	1	140R22-7		SCHAFTROHR KPL.	24	PIPE COMPLETE
1	54	1	8008A7-9		HINWEISSCHILD		CAUTION LABEL
1	55	1	168478-4		TRAGEGURTAUFNAHME		HANGER
1	56	1	367922228		SCHRAUBE	5x18	H.S.H.BOLT WITH WR
1	57	1	183N92-9		GRIFFGEHÄUSE-SET	INC. 67	GRIP HOUSING SET
1	57	2	263005-3		GUMMISTIFT	6	RUBBER PIN
1	57	4	252126-6		6 KANT-SICHERUNGSMUTTER	M4-7	HEX. LOCKING NUT
1	58	1	140R24-3		ELEKTRONIK		SUB CONTROLLER COMPLETE



**Zubehör
Accessories**

A01
A02
E01

DUN500W

1

DUN500W
DUN500W

Seite / Page	Pos.	DUN500W	Teil-Nr. Part No.	Hinweise Notes	Bezeichnung	Spezifikation Specification	Description
1	58	1	8008M5-7		HINWEISSCHILD SCHALTER		SWITCH LABEL
1	59	1	632E26-0		SCHALTER		SWITCH UNIT
1	60	1	632L49-0		SCHALTEREINHEIT		SWITCH UNIT
1	61	1	457773-0		SPERRHEBEL		LOCK-OFF-LEVER
1	62	1	233101-1		DRUCKFEDER	4	COMPRESSION SPRING
1	63	1	346248-3		ROHRSCHELLE	24	CLAMP
1	64	1	412285-0		SCHALTHEBEL		SWITCH LEVER
1	65	1	233612-6		SPIRALFEDER	10	TORSION SPRING
1	66	1	660266326		SCHNEIDSCHRAUBE	4x18	TAPPING SCREW
1	67	1	183N92-9		GRIFFGEHÄUSE-SET	INC. 57	GRIP HOUSING SET
1	67	2	263005-3		GUMMISTIFT	6	RUBBER PIN
1	67	4	252126-6		6 KANT-SICHERUNGSMUTTER	M4-7	HEX. LOCKING NUT
1	68	1	620C77-3		ELEKTRONIK		CONTROLLER
1	69	1	644809-6		KONTAKTPLATTE		TERMINAL
1	70	9	660266326		SCHNEIDSCHRAUBE	4x18	TAPPING SCREW
1	71	2	251314-2		SCHRAUBE	M4x12	SCREW
1	72	1	347655-3		AKKUSCHUTZ		BATTERY GUARD
1	73	2	251314-2		SCHRAUBE	M4x12	SCREW
1	74	1	856T84-4		SERIEN-NR.-SCHILD	DUN500W	SERIAL NO. LABEL
1	75	1	856T79-7		TYPENSCHILD	DUN500W	NAME PLATE
1	A01	1	125516-5	ohne Abb., w/o picture	SCHULTERGURT EINFACH		BAND ASS'Y
1	A02	1	458413-3	ohne Abb., w/o picture	AUFBEWAHRUNGSBEHÄLTER		BLADE COVER
1	E01	1	807E85-5	ohne Abb., w/o picture	HINWEISSCHILD	SOUND 92DB	LABEL

DUN500W



1 DUN500W
DUN500W

	Zeichenerklärung	Key to symbols
=> 1999999 2000000 => 2003.04 => TI 2003/07 Acc. = { m Corr.	Produktion bis Serien-Nr. Neues Teil ab Serien-Nr. Neues Teil ab Jahr / Monat Siehe Technische Information Jahr / Nr. Zubehör (nicht im Lieferumfang) Keine Serienausführung, jedoch verwendbar Beinhaltet Positions-Nr. Meterware Druckfehlerberichtigung	Production to serial number New part from serial number New part from Year / Month See Technical Information Year / No. Accessories (not included in the delivery inventory) No standard execution, may be used Contains item number Sold by the meter Error correction
	Änderungen vorbehalten	Specifications subject to change without notice