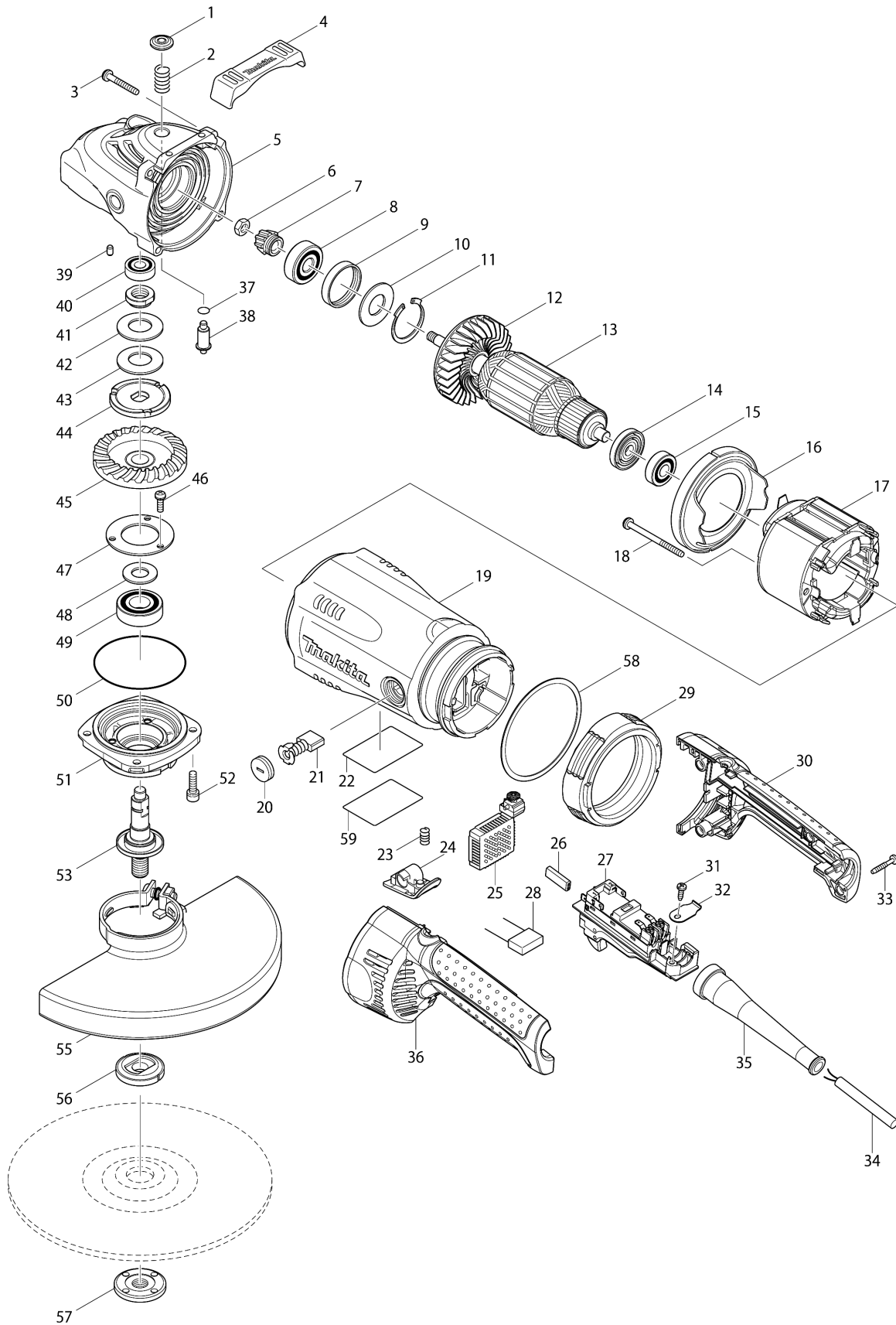


Model No.GA9030R 230MM ANGLE GRINDER



Model No.GA9030R 230MM ANGLE GRINDER

Position	Artikel-Nr.	Beschreibung	I/C	Stk.	New/Old	Opt. 1	Opt. 2	Hinweis
001	419133-4	Kunststoffkappe		1				
002	233292-8	Druckfeder 12		1				
003	266012-5	Blechschaube 5x35		4				
004	419144-9	Gummikappe		1				
005	154685-5	Getriebegehäuse		1	*			
C10	262118-7	Filzring 18		1	*			
005-1	142754-4	GETRIEBEGEHÄUSE GA7020- GA9040S	<	1				
C10	262118-7	Filzring 18		1				
006	252194-9	Sechskantmutter M8		1				
007	227490-4	Kegelrad 12		1				
008	211132-0	Rillenkugellager 6301DDW		1				
009	262085-6	Gummiring 38		1				
010	267299-2	Scheibe 20		1				
011	962211-4	Sicherungsring R-42		1				
012	240081-4	LÜFTERRAD 80 GA7020- GA9040SF01		1				
013	517828-4	Anker		1				
D10		INC. 12,14,15						
014	681630-2	Isolierscheibe		1				
015	211087-9	Rillenkugellager 6200DDW		1				
016	419135-0	Feldabdeckung		1				
017	526218-0	Feld		1				
C10	654197-3	Ringfeder		2				
C20	654502-4	Verbinder		2				
018	266029-8	Blechschaube PT 5x65		2				
019	154786-9	Motorgehäuse		1				
C10	643712-8	Kohlebuerstenhalter		2				
020	643700-5	Buerstenkappe 7-18		2				
021	191957-7	Kohlebuersten CB-204		1				
022	867528-9	GA9030R NAME PLATE		1				
023	233375-4	Druckfeder 7		1				
024	451630-4	Verriegelungsknopf		1				
025	631946-5	Elektronik		1				
026	686036-9	Kontaktschutz		2				
027	650107-8	Schalter TG08-2300-013		1				
028	645088-9	Kondensator		1				
029	421936-4	Vibrationsdämpfer		1				
030	188845-7	Griffschalen-Set		1				
C10	423350-0	Schaumgummi		1				
D10		INC. 36						
031	266192-7	Schraube M4x14		1				
032	687169-3	Kabelklemmplatte		1				

Model No.GA9030R 230MM ANGLE GRINDER

Position	Artikel-Nr.	Beschreibung	I/C	Stk.	New/Old	Opt. 1	Opt. 2	Hinweis
033	265999-8	Blechschraube 4x25		4				
034	695107-1	Anschlussleitung 2x1,5mm		1				
035	682560-0	Knickschutz		1				
036	188845-7	Griffschalen-Set		1				
C10	423350-0	Schaumgummi		1				
D10		INC. 30						
037	213062-1	O-Ring 9		1				
038	256491-5	Spindelretierstift 5		1				
039	263002-9	Gummistift 4		1				
040	211061-7	Rillenkugellager 6000LLB		1				
041	252429-8	Mutter M15-23		1				
042	232163-6	Druckscheibe 20		1				
043	232163-6	Druckscheibe 20		1				
044	267798-4	Sicherungsscheibe		1				
045	227492-0	Tellerrad 53C		1				
046	265120-9	Schraube M5x16		3				
047	285724-1	Lagerabdeckung 50		1				
048	267167-9	Scheibe 15		1				
049	211278-2	Rillenkugellager 6203DDW		1				
050	213760-7	O-Ring 78		1				
051	318377-2	Lagerschild		1				
052	265541-5	Innensechskantschraube M6x22		4				
053	154777-0	Spindel		1				
C10	345629-8	Hohlschraube 25		1				
055A	122891-0	Schutzhaube 230mm		1				
C10	213017-6	O-Ring 6		1	*			
C11	213775-4	O-RING 6 AN621	O	1				
055B	122891-0	Schutzhaube 230mm		1				
C10	213017-6	O-Ring 6		1	*			
C11	213775-4	O-RING 6 AN621	O	1				
055D	122913-6	Schutzhaube 230mm Trennen		1				
C10	213017-6	O-Ring 6		1				
C20	265198-2	Schraube M8x25		1				
056A	224415-9	Spannflansch		1				
056B	122444-5	Aufnahmeflansch 47		1				
056D	224415-9	Spannflansch		1				
057	224543-0	Flanschmutter M14		1				
058	261131-2	Nylonscheibe 89		1				
059	819357-6	Schutzfolie		1	*			
059-1	804Y42-4	CLEAR LABEL	<	1	*			
A01	162264-5	Seitengriff Antivibration		1				
A02	782407-9	Stirnlochschlüssel 35mm		1	*			

Please order the parts with part number.

Print Date 8/9/2020

Model No.GA9030R 230MM ANGLE GRINDER

Position	Artikel-Nr.	Beschreibung	I/C	Stk.	New/Old	Opt. 1	Opt. 2	Hinweis
A02-1	197610-3	LOCK NUT WRENCH 35 SET	O	1				
A03D	A-85335	Trennscheibe 230x2.5x22		3				
A04D	P-44155	Diamantsch. 230x22,23 DIAMAK		1	*			
A04-1D	D-61145	DIAMOND WHEEL 230X22.23MM SEG	O	1				
A05D	824958-7	Transportkoffer		1				
C10	163455-1	Kofferverschluss		2				

Please order the parts with part number.

Print Date 8/9/2020