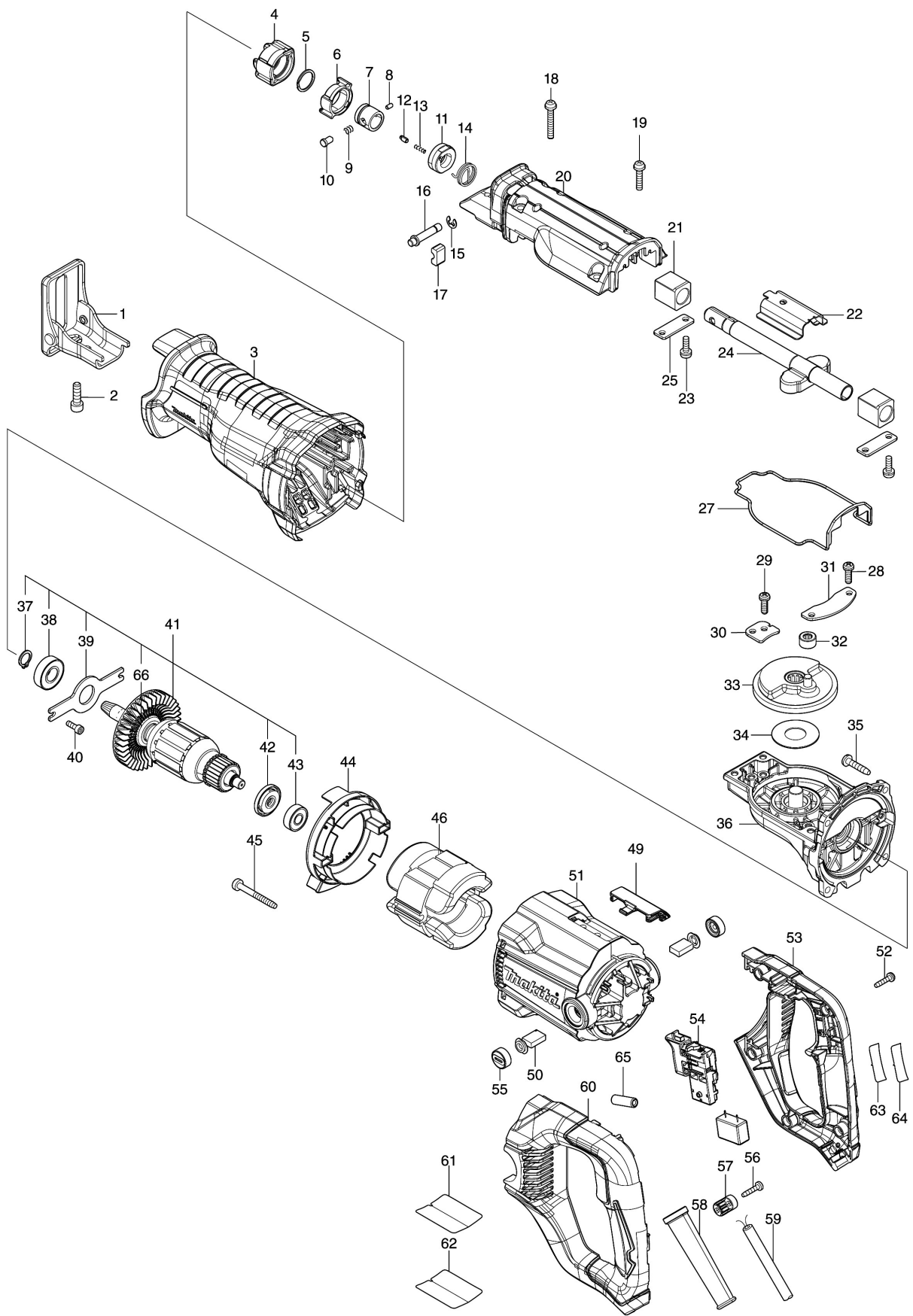


Explosionszeichnung

JR3051T Reciprosäge



Model No. JR3051T RECIPRO SAW



Model No.JR3051T RECIPRO SAW

Position	Artikel-Nr.	Beschreibung	I/C	Stk.	New/Old	Opt. 1	Opt. 2	Hinweis
001	162704-3	Führungsschuh		1				
002	265844-7	Innen-6 Kant-Schraube M6x20		1				
003	422537-1	Isolierabdeckung		1				
004	422223-4	Verriegelungsschutz		1				
005	257430-8	Sprengring 18		1				
006	310848-5	Spannhülse		1				
007	327043-0	Führungshülse		1				
008	268094-3	Stift 3		1				
009	234381-2	Druckfeder 6		1				
010	256569-4	Stift 5		1				
011	458968-8	Verbindungshülse		1				
012	310912-2	Druckstift		1				
013	232472-3	Druckfeder 2		1				
014	233594-2	Spiralfeder 17		1				
015	961018-5	Sicherungsscheibe E-5		1				
016	256934-7	Stift 6		1				
017	327441-8	Block		1				
018	911258-5	Kombi-Schraube M5x35		2				
019	911243-8	Kombi-Schraube M5x25		2				
020	140R13-8	Getriebegehäuseabdeckung		1				
C10	213174-0	X-Ring 14		1				
021	214169-6	Gleitlager		2				
022	347596-3	Gleitplatte		1				
023	911225-0	Schraube M5x16		4	*			
023-1	265C32-4	P.H.SCREW M5X16 WITH WM	O	4				
024	162705-1	Hubstange		1				
025	341462-6	Klemmplatte		2				
026	136188-1	Getriebegehäusedeckel kpl.		1				
D10		INC. 4-17,20-25						
027	422538-9	Dichtung		1				
028	911225-0	Schraube M5x16		2	*			
028-1	265C32-4	P.H.SCREW M5X16 WITH WM	O	2				
029	911225-0	Schraube M5x16		2	*			
029-1	265C32-4	P.H.SCREW M5X16 WITH WM	O	2				
030	347597-1	Klemmplatte A		1				
031	346715-8	Klemmplatte		1				
032	212959-1	Nadellager 708		1				
033	140R15-4	Tellerrad		1				
034	267290-0	Scheibe 18		1				
035	266459-3	Blechschaube 5x25		4				
036	140R12-0	Getriebegehäuse		1				
037	961052-5	Sicherungsring S-12		1				
038	211131-2	Rillenkugellager 6001DDW		1	*			
038-1	210105-0	Rillenkugellager 6001LLU	<	1				

Please order the parts with part number.

Print Date 17/5/2021

Model No.JR3051T RECIPRO SAW

Position	Artikel-Nr.	Beschreibung	I/C	Stk.	New/Old	Opt. 1	Opt. 2	Hinweis
039	285036-2	Lagerabdeckung 80		1				
040	265353-6	Innen-6 Kant-Schraube M4x12		2				
041	511A03-0	Anker kpl.		1				
D10		INC. 37-39,42,43,66						
042	681644-1	Isolierscheibe		1				
043	210029-0	Rillenkugellager 608ZZ		1				
044	459919-4	Feldabdeckung		1				
045	266056-5	Blechschaube PT 5x45		2				
046	521894-5	Feld 240V		1				
C10	654020-2	Anschlussfeder		2				
C20	654501-6	Ringfederverbinder P-1,25		2				
049	459920-9	Abdeckung		1				
050	191963-2	Kohlebürsten CB-303		1				
051	140R14-6	Motorgehäuse kpl.		1				
C10	644501-4	Kohlebürstenhalter 5x11		2				
052	266326-2	Schneidschraube 4x18		5				
053	183N40-8	Griffschalen-Set		1				
D10		INC. 60						
054	651374-8	Elektronikschalter		1				
055	643750-0	Bürstenkappe		2				
056	266326-2	Schneidschraube 4x18		2				
057	687124-5	Kabelklemmplatte		1				
058	682574-9	Knickschutz 10-90		1				
059	665890-4	Anschlussleitung H07RN-F		1				
060	183N40-8	Griffschalen-Set		1				
D10		INC. 53						
061	856M49-4	Typenschild JR3051T		1				
062	807G78-4	Schutzfolie		1				
063	856M54-1	Serien-Nr.-Schild JR3051T		1				
064	8010T0-1	Schutzfolie		1				
065	688165-4	Filter		1				
066	241863-7	Lüfter 70		1				
067	253804-1	Unterlagscheibe 6		1				
A02	821795-0	Transportkoffer		1				
C10	162315-4	Kofferverschluss		2				
A03	8007C1-9	JR3051TK MODEL NO. LABEL		1				
A04	B-05038	Reciproblatt BIM 152/7-18Z 5St		1				
A05	B-05044	Reciproblatt BIM 152/6-11Z 5St		1				
A06	B-05153	Reciproblatt HCS 203/6-10Z 5St		1				

Please order the parts with part number.

Print Date 17/5/2021