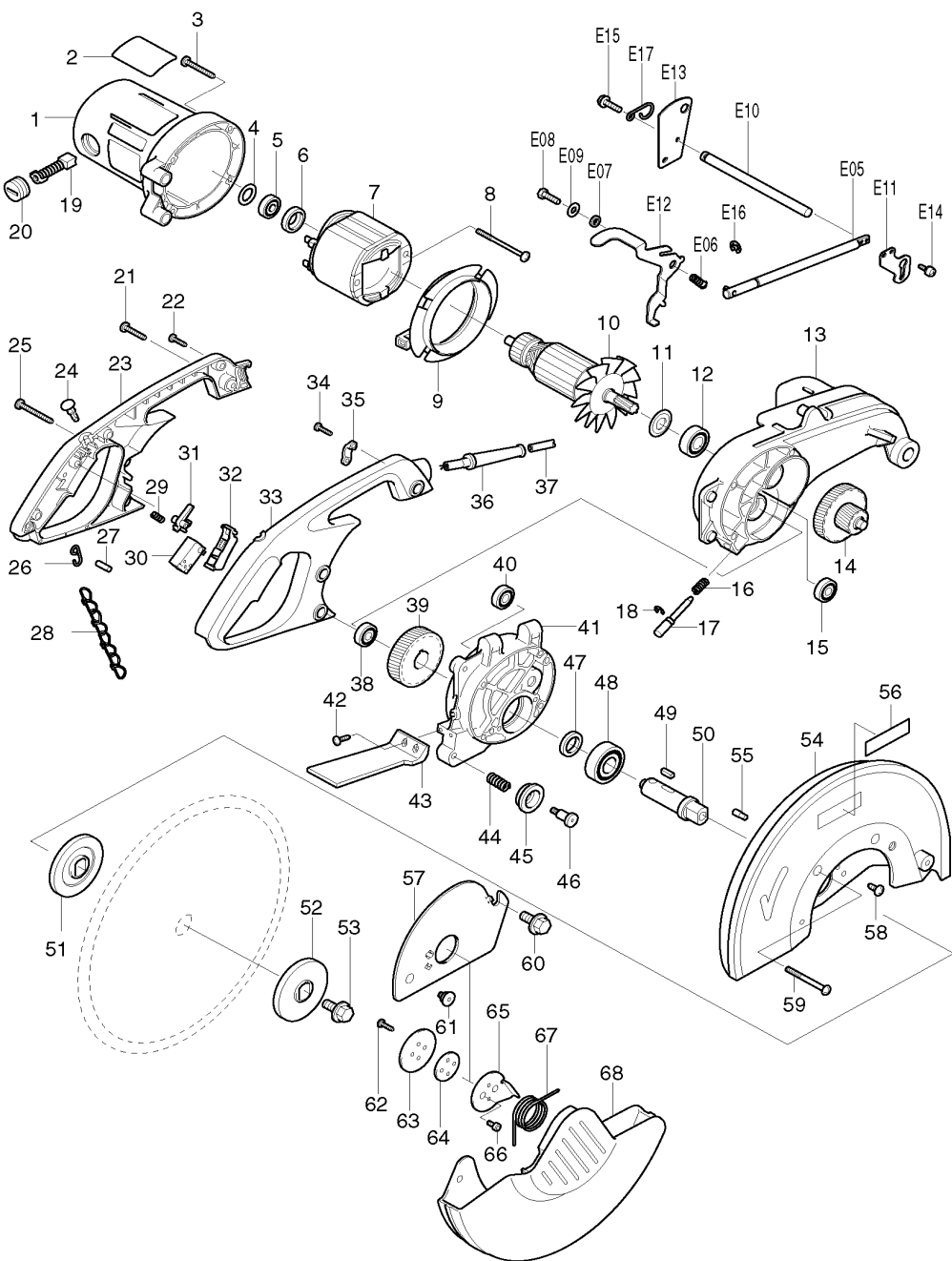
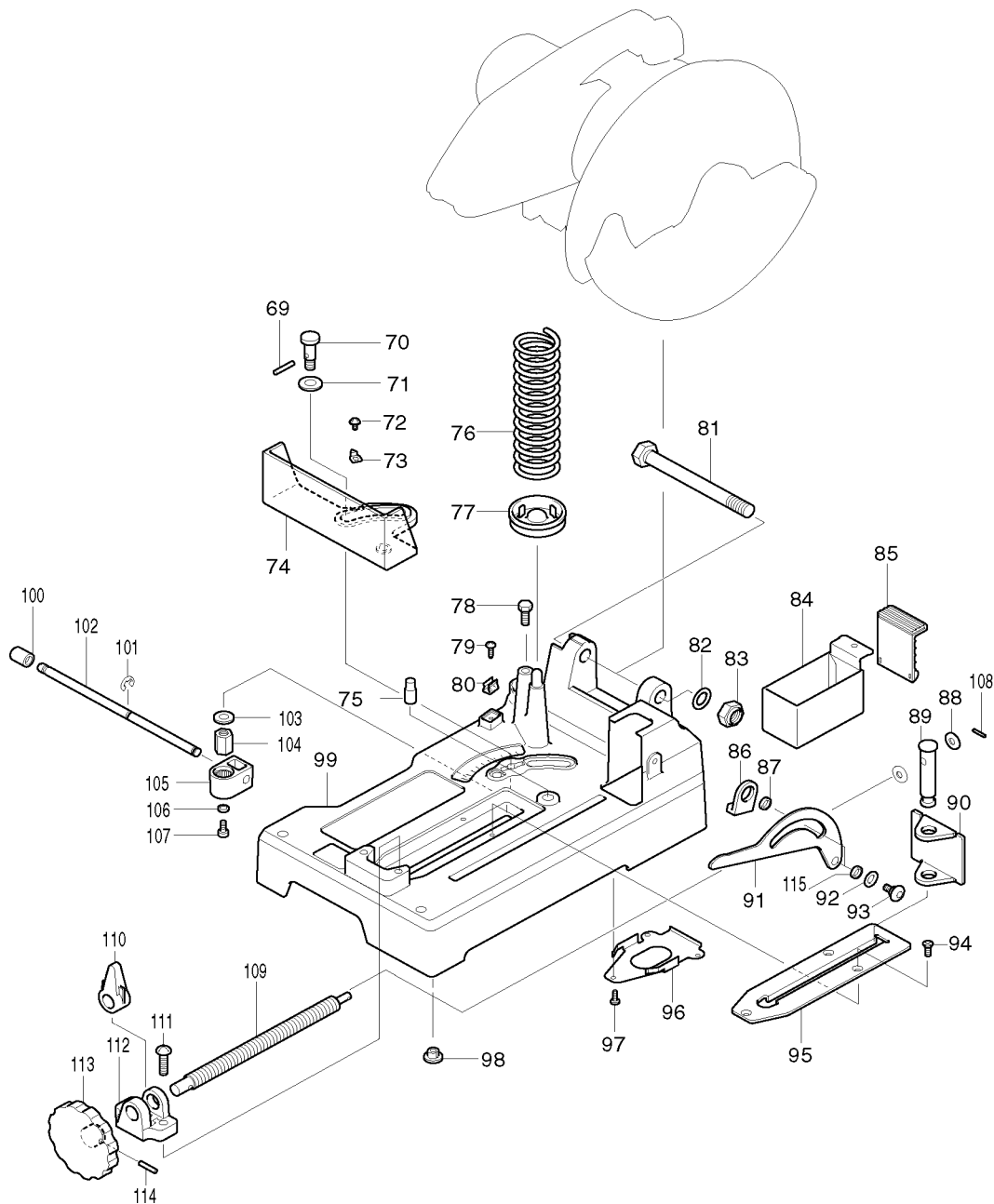


Modell LC1230 Kaltkreissäge 305mm



Pos.	*PG	Bestell-Nr.	Bezeichnung	Pos.	*PG	Bestell-Nr.	Bezeichnung
001	44	151641-6	MOTORGEHAEUSE KPL.	051	24	224308-0	AUFNAHMEFLANSCH 70
002	5	851537-8	TYPENSCHILD	052	23	224309-8	SPANNSCHEIBE 70
003	2	266028-0	BLECHSCHRAUBE CT 5x40 [4]	053	10	265414-2	SECHSKANTSCHRAUBE M10x20
004	2	253749-3	SCHEIBE 16	054	42	183089-4	SAEGBLATTGEHAEUSE
005	17	210053-3	RILLENKUGELLAGER 629LLB	055	9	256405-4	STIFT 6-7 [2]
006	8	681633-6	ISOLIERSCHEIBE	056	2	819064-1	FIRMENSCHILD
007	35	636168-2	FELD	057	19	344737-2	ABDECKUNG
008	7	266059-9	BLECHSCHRAUBE 5x75 [2]	058	1	266035-3	BLECHSCHRAUBE CT 5x14 [2]
009	9	415475-4	FELDABDECKUNG	059	3	911383-2	KOMBI-SCHRAUBE M6x60 [4]
010	60	516573-8	ANKER	060	10	265414-2	SECHSKANTSCHRAUBE M10x20
011	4	267714-6	SCHEIBE	061	6	265020-3	SCHRAUBE M6
012	18	211206-7	RILLENKUGELLAGER 6202LLB	062	1	266034-5	BLECHSCHRAUBE CT 4x16 [2]
013	55	317147-6	GETRIEBEGEHAEUSE	063	5	344735-6	ABDECKSCHEIBE
014	42	226122-0	STUFENSTIRNRAD 16-44	064	4	344734-8	ZWISCHENSCHLEIFE
015	17	211064-1	RILLENKUGELLAGER 6000	065	11	344736-4	PLATTE
016	1	231418-6	DRUCKFEDER 9	066	1	922107-1	INNENSECHSKANTSCHR.M4x8 [2]
017	14	322678-2	ARRETIERSTIFT	067	6	231643-9	SPIRALFEDER 38
018	1	961014-3	SICHERUNGSSCHEIBE E-8	068	41	317152-3	SCHUTZHAUBE
019	20	191953-5	KOHLEBUERSTEN CB-203	069	3	256098-7	STIFT 5
020	5	643700-5	BUERSTENKAPPE 7-18 [2]	070	18	323882-6	GEWINDEBOLZEN 12
021	2	266032-9	BLECHSCHRAUBE CT 5x30	071	4	253843-1	UNTERLAGSCHEIBE 12
022	1	265995-6	SCHRAUBE 4x18 [4]	072	1	911103-4	KOMBI-SCHRAUBE M4x6
023	31	182628-7	GRIF-SET INKL. 33	073	3	816128-2	WINKELANZEIGER
024	4	411478-6	DRUCKKNOPF	074	43	310086-9	ANSCHLAG
025	2	266033-7	BLECHSCHRAUBE CT 5x50 [2]	075	6	256453-3	STIFT 12
026	4	281207-9	HAKEN	076	20	233103-7	DRUCKFEDER 45
027	3	256012-3	STIFT 6	077	17	165066-8	FEDERTELLER
028	12	282010-1	KETTE	078	3	265412-6	SECHSKANTSCHRAUBE M8x20
029	2	231397-8	DRUCKFEDER 4	079	1	266034-5	BLECHSCHRAUBE CT 4x16
030	24	651922-3	SCHALTER TG71B	080	5	232075-3	BLATTFEDER
031	4	415366-9	ENTRIEGELUNGSHABEL	081	22	265413-4	SECHSKANTSCHRAUBE M16
032	12	152463-7	SCHALTHEBEL	082	3	253771-0	UNTERLAGSCHEIBE 16
033	31	182628-7	GRIF-SET INKL. 23	083	9	252044-8	MUTTER M16-24
034	2	265995-6	SCHRAUBE 4x18 [2]	084	22	344740-3	SPANAUFFANGBEHAELTER
035	2	687052-4	KABELKLEMMPLATTE	085	10	421671-4	GUMMIPLATTE
036	7	682540-6	KNICKSCHUTZ 10-90	086	3	421670-6	VIBRATIONSDAEMPFER
037	29	P-26185	ANSCHLUSSLEITUNG 2x1,5mm ²	087	6	257222-5	RING 8
038	17	211064-1	RILLENKUGELLAGER 6000 [2]	088	1	941201-0	UNTERLAGSCHEIBE 8 [2]
039	32	226427-8	STIRNRAD 38	089	17	268040-6	STIFT 16
040	18	211061-7	RILLENKUGELLAGER 6000LLB	090	20	344118-0	DRUCKPLATTE
041	42	317226-0	LAGERDECKEL	091	17	344738-0	HEBEL
042	1	266034-5	BLECHSCHRAUBE CT 4x16 [2]	092	1	253139-0	SCHEIBE 8 [2]
043	13	416869-6	SCHUTZABDECKUNG	093	4	251331-2	SCHRAUBE M6 [2]
044	2	231226-5	DRUCKFEDER 11	094	1	912212-2	SECHSKANTSCHRAUBE M5x12 [3]
045	10	415474-6	BLATTFUEHRUNG	095	19	344119-8	SPANREISSCHUTZ
046	7	266030-3	SCHRAUBE M6	096	18	344739-8	ABDECKBLECH
047	9	257139-2	RING 20	097	1	266026-4	BLECHSCHRAUBE PT 4x12 [3]
048	22	211329-1	RILLENKUGELLAGER 6204DDW	098	2	286212-1	KUNSTSTOFFKAPPE 20 [5]
049	3	254229-2	KEIL 5	099	64	151624-6	GRUNDPLATTE
050	31	323828-2	SPINDEL	100	2	286236-7	KAPPE 16



Pos.	*PG	Bestell-Nr.	Bezeichnung
101	1	961014-3	SICHERUNGSSCHEIBE E-8 [2]
102	15	323883-4	STANGE 10
103	2	253024-7	SCHEIBE 10
104	10	252161-4	MUTTER M10-17
105	16	151622-0	FUEHRUNG
106	3	941152-7	UNTERLAGSCHEIBE 6
107	2	265381-1	SECHSKANTSCHRAUBE M6x16
108	1	951063-8	SPANNSTIFT 3-18
109	27	322679-0	GEWINDESTANGE
110	21	322209-7	BLOCKIERMUTTER
111	2	911451-1	KOMBI-SCHRAUBE M8x30 [2]
112	23	311949-2	BOCK
113	24	271062-7	HANDRAD 100
114	1	951166-8	FEDERSTIFT 5-24
115	5	257157-0	HUELSE 8
E05	23	151642-4	STANGE 12
E06	1	233197-2	DRUCKFEDER 7
E07	3	257078-6	SCHEIBE 6
E08	2	265381-1	SECHSKANTSCHRAUBE M6x16
E09	3	267133-6	UNTERLAGSCHEIBE 6
E10	14	323885-0	ARRETIERSTIFT 12
E11	8	344742-9	ARRETIERPLATTE
E12	21	344743-7	HEBEL
E13	11	344744-5	PLATTE
E14	1	911118-1	KOMBI-SCHRAUBE M4x12 [2]
E15	2	922331-6	INNENSECHSKANTSCHRAUBE M6x20 [2]
E16	1	961014-3	SICHERUNGSSCHEIBE E-8
E17	3	322049-3	HALTER (bis Ser.-Nr. 1719E)

Zubehör

- A-86723 HM-SAEGEBLATT GERAUEUSCHARM 60Z
- A-87127 HM-SAEGEBLATT 305MM 78Z
- A-87242 HM-SAEGEBLATT 305MM 60Z
- A-87579 HM-SAEGEBLATT 78Z EDELSTAHL
- 782210-8 STECKSCHLUESSEL SW17

Ersatzteile

- (nicht in der Explosionszeichnung vorhanden)**
- 645200-1 KONDENSATOR

