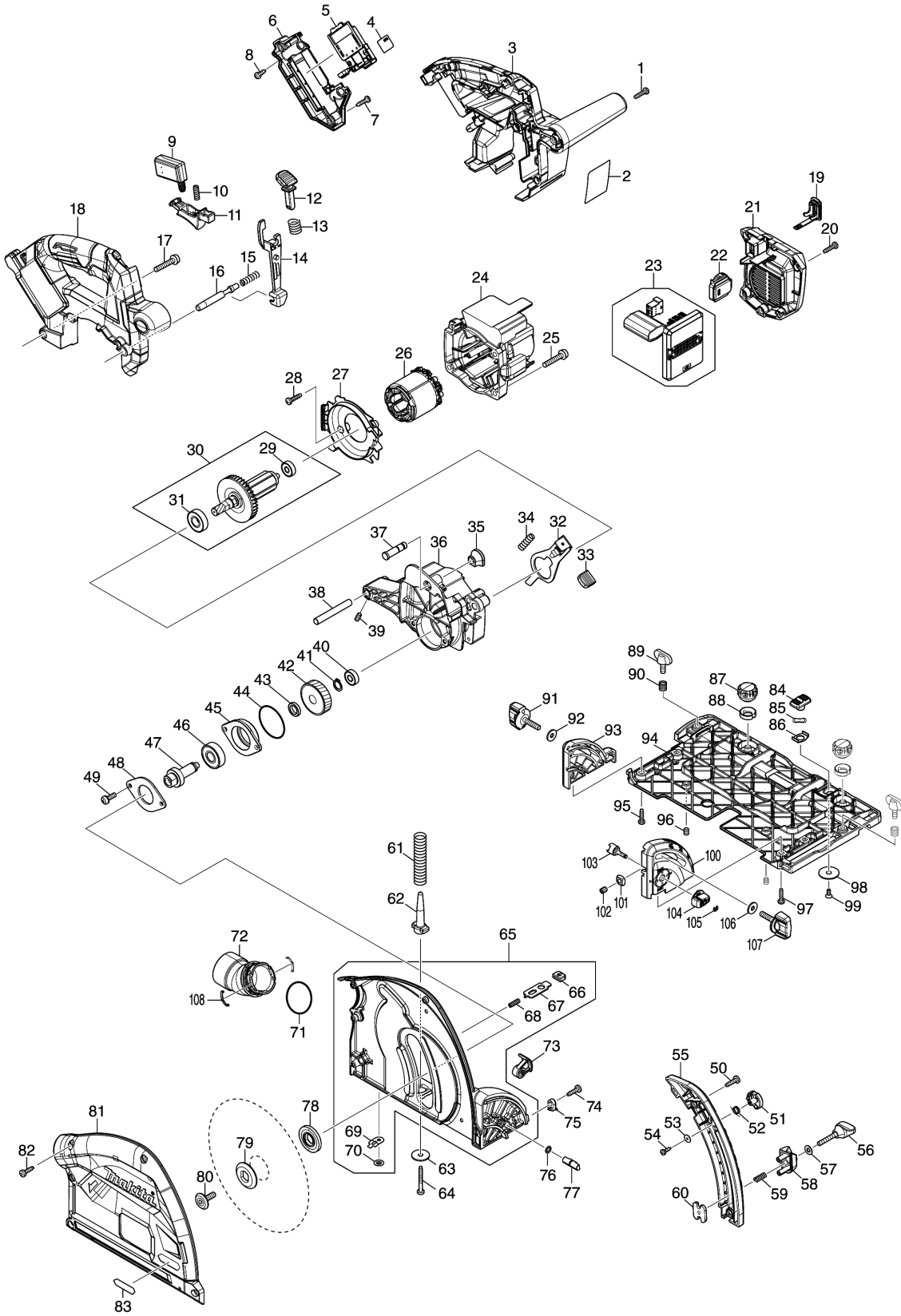


Model No.SP001G 165MM CORDLESS PLUNGE CUT SAW



Model No.SP001G 165MM CORDLESS PLUNGE CUT SAW

Position	Artikel-Nr.	Beschreibung	I/C	Stk.	New/Old	Opt. 1	Opt. 2	Hinweis
001	266326-2	Schneidschraube 4x18		6				
002	811W45-9	Typenschild SP001G		1				
003	183T62-4	Handgriff-Set		1				
C10	263005-3	Gummistift 6		1				
D10		INC. 18						
004	811W53-0	Serien-Nr.-Schild SP001G		1				
005	632P65-6	Kontaktplatte		1				
006	141D05-6	Kontaktplattengehäuse		1				
C10	263005-3	Gummistift 6		1				
007	266326-2	Schneidschraube 4x18		2				
008	266326-2	Schneidschraube 4x18		2				
009	651083-9	Schalter C3XA-1PSPM		1				
010	234078-3	Druckfeder 4		1				
011	457748-9	Schalthebel		1				
012	419629-5	Schalterentriegelung		1				
013	233089-5	Druckfeder 12		1				
014	457749-7	Verriegelungsplatte		1				
015	233267-7	Druckfeder 7		1				
016	324709-3	Sicherungsstift 8		1				
017	911253-5	Kombi-Schraube M5x30		2				
018	183T62-4	Handgriff-Set		1				
C10	263005-3	Gummistift 6		1				
D10		INC. 3						
019	140F99-0	Anzeige Funkverbindung kpl.		1				
C10	213A05-9	O-Ring 16		1				
C20	818H07-8	Schild Funkadapter		1				
020	266326-2	Schneidschraube 4x18		5				
021	413844-3	Gehäusedeckel		1				
022	620F56-9	Potentiometer		1				
023	620F55-1	Elektronik		1				
024	413840-1	Motorgehäuse		1				
025	911253-5	Kombi-Schraube M5x30		4				
026	629A81-7	Feld		1				
027	413845-1	Feldabdeckung		1				
028	266326-2	Schneidschraube 4x18		2				
029	210022-4	Rillenkugellager 626DDW		1				
030	519698-7	Anker kpl.		1				
D10		INC. 29,31						
031	211131-2	Rillenkugellager 6001DDW		1				
032	345742-2	Spindelarretierung		1				
033	286039-9	Kunststoffkappe		1				
034	233084-5	Druckfeder 6		1				

Please order the parts with part number.

Print Date 2/8/2021

Model No.SP001G 165MM CORDLESS PLUNGE CUT SAW

Position	Artikel-Nr.	Beschreibung	I/C	Stk.	New/Old	Opt. 1	Opt. 2	Hinweis
035	286040-4	Kappe		1				
036	141D07-2	Getriebegehäuse		1				
C10	213415-4	O-Ring 28		1				
037	324708-5	VerriegelungsStift 8		1				
038	324716-6	Stift 8		1				
039	266213-5	Madenschraube M5x12		1				
040	211021-9	Rillenkugellager 607LLB		1				
041	961052-5	Sicherungsring S-12		1				
042	221548-1	Stirnrad 41		1				
043	257010-0	Hülse 12		1				
044	213512-6	O-Ring 39		1				
045	318088-9	Lagerschild		1				
046	211129-9	Rillenkugellager 6201DDW		1				
047	324707-7	Spindel		1				
048	285689-7	Lagerabdeckung		1				
049	911221-8	Kombi-Schraube M5x16		2				
050	266034-5	Blechschaube CT 4x16		2				
051	419630-0	Feststellknopf		1				
052	231665-9	Feder 7		1				
053	253821-1	Unterlagscheibe 3		1				
054	266007-8	Blechschaube PT 3x10		1				
055	413847-7	Tiefeneinstellung		1				
056	265762-9	Flügelschraube M5x30		1				
057	941101-4	Scheibe 5		1				
058	419623-7	Stopper		1				
059	231372-4	Druckfeder 5		1				
060	345744-8	Nutplatte		1				
061	233479-2	Druckfeder 11		1				
062	419624-5	Federhalter		1				
063	253010-8	Unterlagscheibe 6		1				
064	266053-1	Blechschaube 4x35		1				
065	141D06-4	Sägeblattgehäuse		1				
D10		INC. 66-70						
066	286041-2	Kappe 14		2				
067	345747-2	Distanzplatte		2				
068	233025-1	Druckfeder 2		2				
069	347392-9	Platte		2				
070	259008-3	Mutter		2				
071	213460-9	O-Ring 35		1				
072	413846-9	Absaugstutzen		1				
073	144867-7	Schalthebel 20		1				
C10	263002-9	Gummistift 4		1				

Model No.SP001G 165MM CORDLESS PLUNGE CUT SAW

Position	Artikel-Nr.	Beschreibung	I/C	Stk.	New/Old	Opt. 1	Opt. 2	Hinweis
074	266034-5	Blechschraube CT 4x16		1				
075	419632-6	Winkelanzeiger		1				
076	213021-5	O-Ring 5		1				
077	324710-8	Stift 8		1				
078	224593-5	Aufnahmeflansch 35		1				
079	224409-4	Spannscheibe 35		1				
080	266403-0	Innen-6 Kant-Schraube M6x20		1				
081	312B61-3	Sägeblattabdeckung		1				
082	266034-5	Blechschraube CT 4x16		5				
083	8025F3-0	Schild XGT LOGO		1				
084	458092-7	Schieber		1				
085	253932-2	Federscheibe		1				
086	345977-5	Platte		1				
087	265775-0	Rändelschraube M4x3		2				
088	419627-9	Halter		2				
089	265701-9	Flügelschraube M6x14		2				
090	231316-4	Druckfeder 7		2				
091	265776-8	Rändelschraube M6x26		1				
092	253111-2	Scheibe 6		1				
093	419596-4	Winklereinstellung Hinten		1				
094	312B64-7	Grundplatte		1				
095	266326-2	Schneidschraube 4x18		2				
096	266225-8	Innen-6 Kant-Schraube M6x8		2				
097	266326-2	Schneidschraube 4x18		2				
098	345748-0	Sicherungsscheibe		1				
099	912112-6	Senkschraube M4x10		1				
100	413A11-6	Winklereinstellung Vorne		1				
101	252157-5	Vierkantmutter M6		1				
102	266225-8	Innen-6 Kant-Schraube M6x8		1				
103	324731-0	VerriegelungsStift		1				
104	457963-5	Knopf 22		1				
105	961017-7	Sicherungsscheibe E-3		1				
106	253111-2	Scheibe 6		1				
107	265776-8	Rändelschraube M6x26		1				
108	232674-1	Blattfeder		2				
A01	B-57336	EFFICUT Sägeb.165x20x56Z		1				
A02	783203-8	6 Kant-Stiftschlüssel 5mm		1				
A03	198900-7	Funk-Adapter WUT01		1				
A04	8040F4-4	SP001GZ03 INDICATION LABEL		1				
A05	8040F5-2	SP001GZ03 PLASTIC CASE LABEL		2				
A06	821552-6	MAKPAC Gr.4		1				

Model No.SP001G 165MM CORDLESS PLUNGE CUT SAW

Position	Artikel-Nr.	Beschreibung	I/C	Stk.	New/Old	Opt. 1	Opt. 2	Hinweis
C10	453974-8	Kofferverschluss MAKPAC		4				
A07	8351E4-2	Tiefziehteil f. MAKPAC		1				

Please order the parts with part number.

Print Date 2/8/2021