

UC3551A

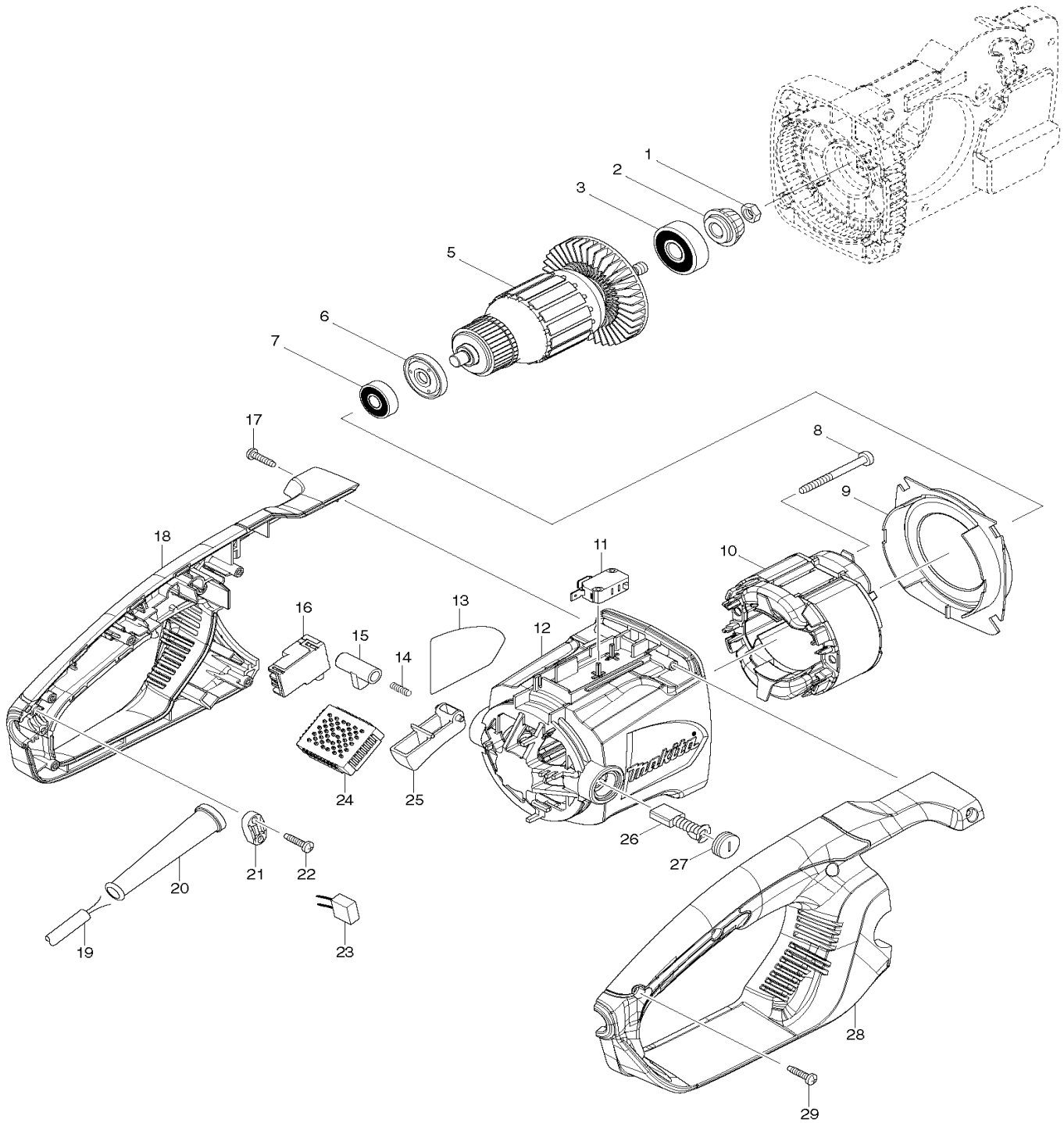
Elektro-Kettensäge 35cm



Pos.	Artikel-Nr.	PG	Bezeichnung	Stk.	Pos.	Artikel-Nr.	PG	Bezeichnung	Stk.
1	931403-6	1	Sechskantmutter M8	1	45	266041-8	1	Schraube 5x25	4
2	227626-5	12	Kegelrad 12	1	46	210028-2	11	Rillenkugellager 606ZZ	1
3	211111-8	21	Rillenkugellager 6301LLB	1	47	961006-2	1	Sicherungsring S-10	1
5	517904-4	36	Anker inkl. 3, 6, 7	1	48	221427-3	99	Schneckenrad	1
6	681666-1	2	Isolierscheibe	1	49	142156-4		Ölpumpe kpl.	1
7	210084-2	15	Rillenkugellager 629ZZ	1	50	424612-9	1	Halter f. Ölpumpe	1
8	266095-5	3	Schraube PT 5x55	2	51	265995-6	1	Schraube 4x18	1
9	419410-4	4	Feldabdeckung	1	52	227627-3	15	Tellerrad 37	1
10	636394-3	33	Feld	1	53	326373-6	23	Spindel	1
11	650577-1	10	Schalter SD-006-BB2AA-AA	1	54	210107-6	14	Rillenkugellager 6001ZZ	1
12	142348-5	24	Motorgehäuse	1	55	454823-2	22	Bügelgriff	1
12,1	643653-8	13	Kohlebürstenhalter 6,5-13,5	2	56	266041-8	1	Schraube 5x25	2
13	815F99-6	1	Typenschild UC3551A	1	57	345651-5	9	Zackenleiste	1
14	233173-6	1	Druckfeder 4	1	58	266041-8	1	Schraube 5x25	2
15	416178-3	2	Entriegelungsknopf	1	59	319091-3	19	Getriebegehäuse rechts	1
16	650717-1	20	Schalter TGC30B	1	60	266044-2	5	Blechschrabe PT 5x60	2
17	265995-6	1	Schraube 4x18	1	61	267195-4	2	Unterlagscheibe 4	1
18	187901-0	23	Handgriff-Set inkl. 28	1	62	266026-4	1	Blechschrabe PT 4x12	1
18,1	802G51-9	1	Hinweisschild	1	63	168426-3	18	Bremsband	1
19	665883-1	26	Anschlussleitung	1	64	125331-7	25	Kupplungstrommel	1
20	682540-6	7	Knickschutz 10-90	1	65	253215-0	2	Unterlagscheibe 8	1
21	687124-5	1	Kabelklemmplatte	1	66	259033-4	3	Sicherungsscheibe	1
22	265995-6	1	Schraube 4x18	2	67	266427-6	1	Schraube 4x12	1
23	645105-5	10	Kondensator	1	68	454818-5	99	Halterung	1
24	631719-6	50	Elektronik	1	69	227496-2	11	Kegelrad 14	1
25	419411-2	8	Schalterhebel	1	70	326372-8	99	Einstellschraube	1
26	181044-0	19	Kohlebürsten CB-153	1	71	326310-0	1	Spannstift	1
27	643650-4	3	Bürstenkappe 6,5-13,5	2	72	266427-6	1	Schraube 4x12	3
28	187901-0	23	Handgriff-Set inkl. 18	1	73	142342-7	19	Kettenradschutz	1
28,1	802G51-9	1	Hinweisschild	1	75	263002-9	1	Gummistift 4	1
29	265995-6	1	Schraube 4x18	6	76	142665-3	99	Kettenspannrad	1
30	142282-9	9	Öltankdeckel	1	77	454819-3	8	Abdeckung	1
31	454822-4	20	Getriebegehäusedeckel	1	78	142235-8	12	Kettenschnellspanndeckel	1
32	421959-2	3	Dichtung	1	81	324685-1	5	Schlauchklemme	1
33	454826-6	11	Öltank	1					
34	424611-1	5	Ölschlauch B	1					
35	424610-3	5	Ölschlauch A	1				*** Sonstige Artikel ***	
36	231975-4	1	Feder	1					
37	416274-7	1	Kappe	1		805011-8	1	Hinweisschild Geräusch 103dB	1
38	454825-8	3	Stößelstange	1	Z	158024-1	5	Kabelhaltehaken	1
39	233174-4	1	Druckfeder 6	1	Z	165201-8	99	Sägeschiene 35cm 1,3mm 3/8"	1
40	142341-9	16	Handschutz	1	Z	419288-5	99	Sägekettenschutz 36x10cm	1
40	802K54-7	1	Hinweisschild	1	Z	958492652	99	Sägekette 35cm 1,3mm 3/8" K6	1
41	158044-5	16	Bremsbandhalter	1	Z	823333-4	99	Transportkoffer Elektrosäge	1
42	234005-0	5	Druckfeder 9	1					
43	213017-6	1	O-Ring 6	1					
44	454821-6	22	Getriebegehäuse	1					

UC3551A

Elektro-Kettensäge 35cm



UC3551A

Elektro-Kettensäge 35cm

