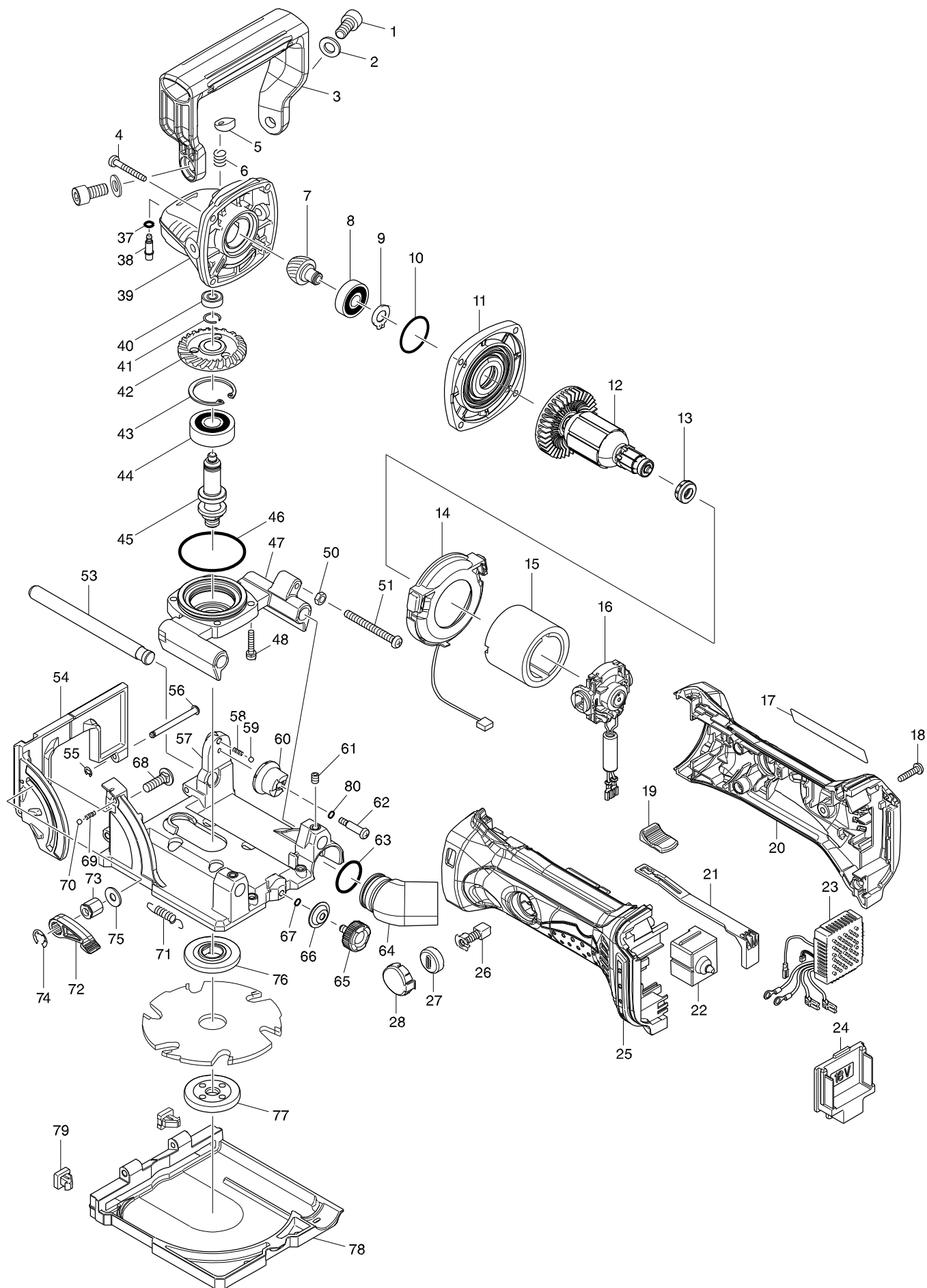


Číslo typu DPJ180 CORDLESS PLATE JOINER



Položka	Číslo dílu	Popis	Změn	Množstv	N/O	Možnost 1	Možnost 2	Poznámka
001	922422-3	šroub M8x16		2				
002	941202-8	podložka 8		2				
003	453219-4	GRIP		1				
004	266361-0	šroubek 4x30		4				
005	417771-6	tlačítko aretace MT952		1				
006	233072-2	vinutá pružina 8		1				
007	227597-6	SPIRAL BEVEL GEAR 11		1				
008	210042-8	BALL BEARING 629LLB		1				
009	961005-4	segrovka S-9		1				
010	213445-5	o-kroužek 26		1				
011	317821-6	kryt 9554-58		1				
012	619295-0	ARMATURE		1				
D10		INC. 7-11						
013	421977-0	kroužek 13 BGA452RFE/450		1				
014	631714-6	LED CIRCUIT		1				
015	638627-2	YOKE UNIT		1				
016	638979-1	ENDBELL COMPLETE		1				
C10	688165-4	LINE FILTER		1				
017	815T35-6	DPJ180 NAME PLATE		1				
018	266326-2	šroub 4x18=new265995-6		5				
019	419566-3	tlač. vypín. 9557/58/NB=old418769-6		1				
020	187839-9	HOUSING SET		1				
C10	263005-3	vymezovací čep 6		2				
D10		INC. 25						
021	419519-2	SWITCH LEVER		1				
022	650579-7	vypínač		1				
023	620243-4	CONTROLLER		1				
024	644808-8	TERMINAL		1				
025	187839-9	HOUSING SET		1				
C10	263005-3	vymezovací čep 6		2				
D10		INC. 20						
026	191971-3	uhlíky CB-430 = CB-420		1				
027	643954-4	víčko uhlíků		2				
028	419518-4	kryt		2				
037	213960-9	o-kroužek 9554-9558NB		1				
038	256496-5	čep 4		1				
039	141400-6	GEAR HOUSING COMPLETE		1				
C10	263002-9	vymezovací čep 4		1				
040	210033-9	ložisko 696ZZ		1				
041	233950-6	pružina		1				
042	227598-4	SPIRAL BEVEL GEAR 36		1				
043	962151-6	segrovka vnitřní R-32		1				
044	211129-9	kul.lož. 6201=old922088,211143-5 21112		1				
045	326120-5	SPINDLE		1				
046	213622-9	o-kroužek 45 9554NB-9558NB		1				
047	318812-0	BEARING BOX		1				
048	911136-9	šroub M4x20		4				
050	931203-4	matka		1				

Položka	Číslo dílu	Popis	Změn	Množstv	N/O	Možnost 1	Možnost 2	Poznámka
051	266741-0	PAN HEAD SCREW M5X50		1				
053	326145-9	ROD 10		2				
054	141247-8	FENCE COMPLETE		1				
055	961017-7	zajišťovací kroužek E-3		2				
056	256689-4	čep 4 3901		2				
057	318813-8	BASE		1				
058	231282-5	vinutá pružina 2,4 3901		1				
059	216001-0	kulička 3,5		1				
060	318814-6	STOPPER		1				
061	266264-8	H.S.SET SCREW(FLAT POINT)M5X6		2				
062	266738-9	+PAN HEAD SCREW M4		1				
063	213008-7	o-kroužek 22,4		1				
064	415252-4	koleno odsávání		1				
065	265785-7	šroub		1				
066	232131-9	pružná podložka 3901		1				
067	213023-1	o-ring 4		1				
068	266737-1	FLAT HEAD SQ. NECK BOLT M6X20		1				
069	231282-5	vinutá pružina 2,4 3901		1				
070	216001-0	kulička 3,5		1				
071	231795-6	vratná pružina 8		2				
072	272263-0	LEVER 40		1				
073	252159-1	HEX. NUT M6		1				
074	961014-3	zajišťovací kroužek		1				
075	253804-1	podložka 6		1				
076	224280-6	vnitřní kroužek		1				
077	224505-8	upevňovací matice 10-40		1				
078	318845-5	kryt		1				
079	424479-5	RUBBER SPIKE		2				
080	213023-1	o-ring 4		1				
A01	123149-0	doraz		1				
D10		COMPO-PARTS						
A02	123150-5	pytlík na prach		1				
C10	410602-8	uzávěr pytlíku		1				
A03	415579-2	vodítko pro 3901		1				
A04	B-20644	frézka 100X22MM Z=6		1				
A05	782401-1	klíč k úhl. brusce 20		1				
A06F	***DC18RC	DC18RC FAST CHARGER		1				
A06H	***DC18RC	DC18RC FAST CHARGER		1				
A06I	***DC18RC	DC18RC FAST CHARGER		1				
A06J	***DC18RC	DC18RC FAST CHARGER		1				
A07F	194204-5	baterie BL1830 18V/3,0Ah Li-ion		2	*			
A07H	194204-5	baterie BL1830 18V/3,0Ah Li-ion		2	*			
A07-1F	194204-5	baterie BL1830 18V/3,0Ah Li-ion	O	2	*			
A07-1H	194204-5	baterie BL1830 18V/3,0Ah Li-ion	O	2	*			
A07-1I	196399-0	BATTERY BL1840 SET		2	*			
A07-2F	197600-6	BATTERY BL1830B SET	<	2				
A07-2H	197600-6	BATTERY BL1830B SET	<	2				
A07-2I	197265-4	BATTERY BL1840B SET	<	2				

