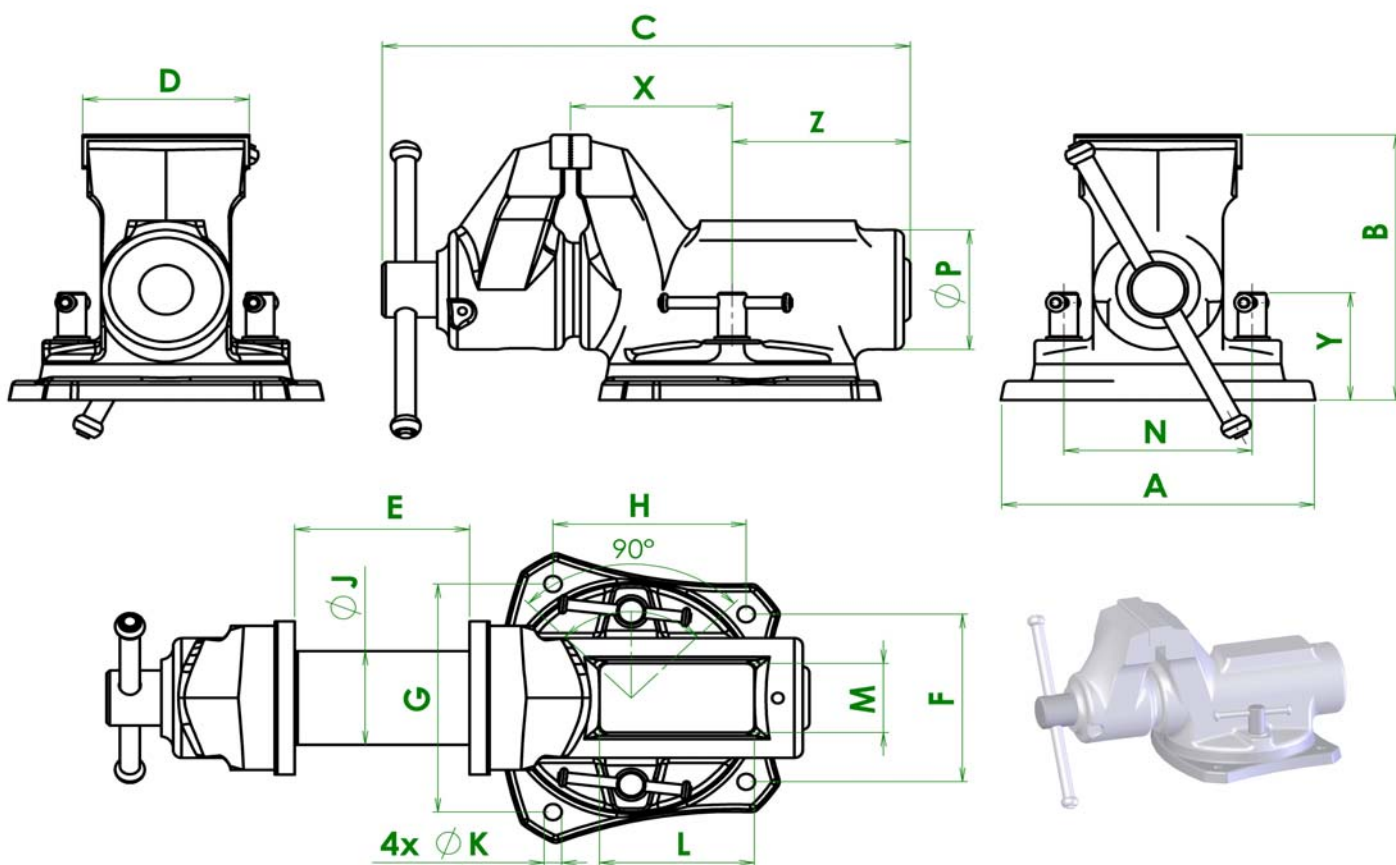


Tab. YORK



[rozměry jsou v mm]

YORK	kod	A	B	C	D	E	F	G	H	ø J
63	10601	137±3	114±3	215±4	63	55	89	107	81	35
80	10801	143±3	132±3	236±4	80	70	94	113	93	46
100	11001	189±4	172±4	315±5	100	105	109	149	116	61
125	11201	220±4	196±4	362±6	125	115	145	179	144	70
150	11501	237±4	229±5	416±6	150	125	148	193	141	80
YORK	kod	4x ø K	L x M	N	ø P	X	Y	Z	hmotnost	
63	10601	8,5	72x30	74	50	70	50	72	4,0 kg	
80	10801	8,5	80x36	85	61	75	60	88	6,0 kg	
100	11001	10,5	95x45	113	78	90	72	110	12,5 kg	
125	11201	10,5	118x60	134	90	110	90	130	20,0 kg	
150	11501	10,5	118x75	150	106	125	90	145	30,0 kg	

TITAN	kod	A	B	C	D	E	F	G	H	ø J
200	15201	234	255	515	200	200	148	193	141	80
250	15401	234	255	515	250	200	148	193	141	80
TITAN	kod	4x ø K	L x M	N	ø P	X	Y	Z	hmotnost	
200	15201	10,5	205x75	150	106				40,0 kg	
250	15401	10,5	205x75	150	106				45,0 kg	

EXTRA	kod	A	B	C	D	E	F	G	H	ø J
150	61501	170	177,5	405,5	150	150	140	140	140	50
EXTRA	kod	4x ø K	L x M	N	ø P	X	Y	Z	hmotnost	
150	61501	10,5	94x64	134	-				17,0 kg	

Rozměry jsou pouze informativní, pro aktuální kontaktujte firmu a vyžádejte si aktuální rozměry.