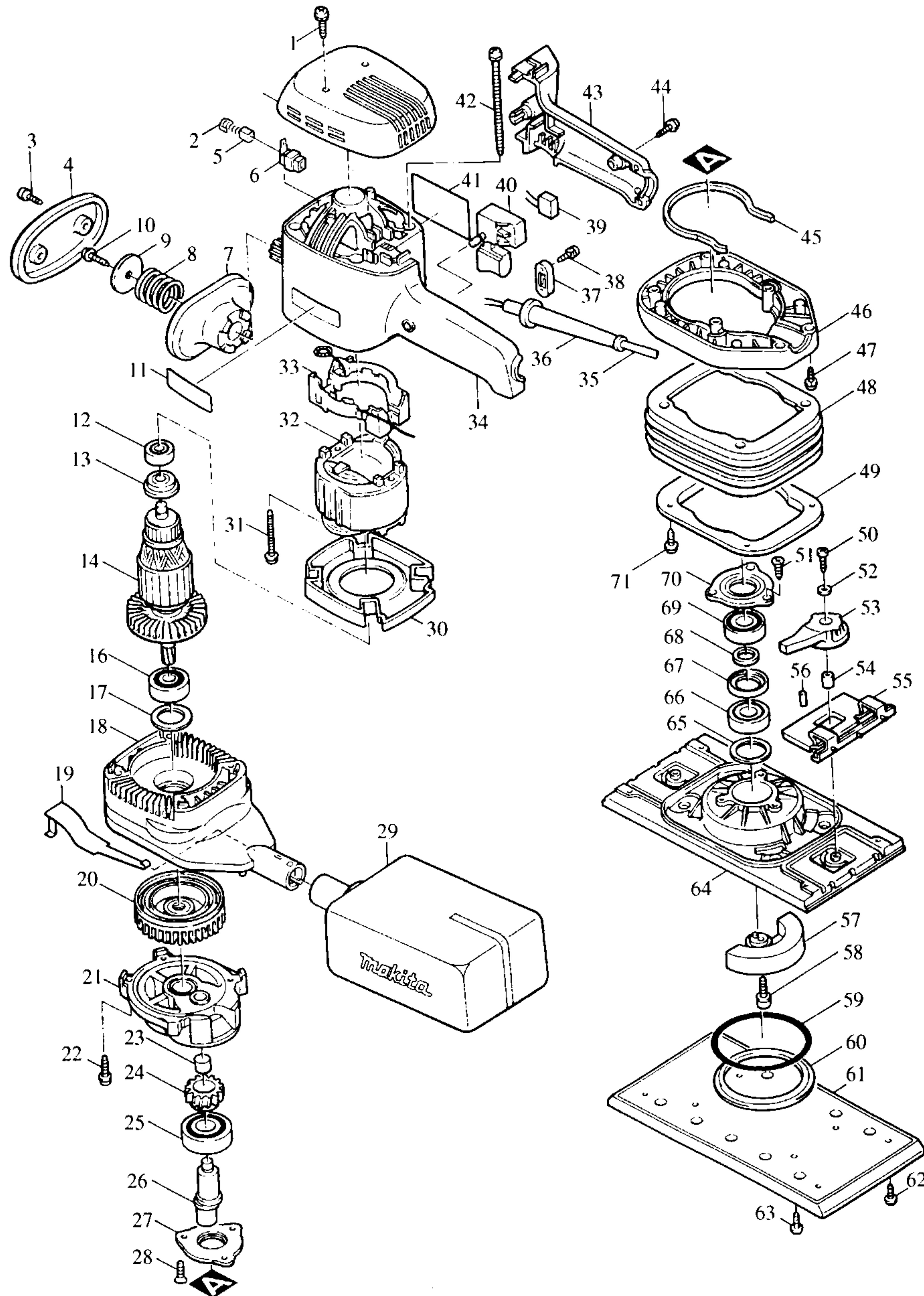




DIE HANDWERKER-MASCHINEN · WELTWEIT 1. KLASSE

**Modell 9046**  
**Schwingschleifer**



**Bestellnummern**

**Modell 9046**

1 E	266121-0	BLECHSCHRAUBE PT 4X18	51 E	266058-1	SENKKOPFSCHRAUBE 4X12
2 E	415709-5	MOTORGEHÄUSEDECKEL	52 E	253874-0	SCHEIBE 4
3 E	266121-0	BLECHSCHRAUBE PT 4X18	53 E	415559-8	SPANNHEBEL
4 E	415723-1	GRIFFDECKEL	54 E	257659-6	HÜLSE 4
5 E	191962-4	KOHLEBÜRSTEN CB-419	55 E	152457-2	KLAMMER
6 E	643923-5	KOHLEBÜRSTENHALTER	56 E	256104-8	STIFT 3
7 E	415717-6	GRIFFPLATTE	57 E	316619-8	EXZENTER
8 E	231463-1	DRUCKFEDER 24	58 E	266071-9	INNENSECHSKANTSCHR. M5X16
9 E	267136-0	UNTERLAGSCHEIBE	59 E	213755-0	O-RING 75
10 E	266112-1	BLECHSCHRAUBE PT 5X20	60 E	344142-3	DICHTUNG
11 E	819063-3	FIRMENSCHILD	61 E	162172-0	SCHLEIFPLATTE
12 E	211031-6	RILLENKUGELLAGER 608LLB	62 E	266026-4	BLECHSCHRAUBE PT 4X12
13 E	681625-5	ISOLIERSCHEIBE	63 E	266026-4	BLECHSCHRAUBE PT 4X12
14 E	516213-8	ANKER	64 E	316620-3	GRUNDPLATTE
15			65 E	267127-1	UNTERLAGSCHEIBE
16 E	211129-9	RILLENKUGELLAGER 6201DDW	66 E	211227-9	RILLENKUGELLAGER 6002DDW
17 E	267127-1	UNTERLAGSCHEIBE	67 E	257189-7	RING 19
18 E	415567-9	MOTORGEHÄUSEABDECKUNG	68 E	257188-9	RING 15
19 E	344230-6	HALTEKLAMMER	69 E	211227-9	RILLENKUGELLAGER 6002DDW
20 E	241880-7	LÜFTERRAD	70 E	162171-2	LAGERSCHILD
21 E	316621-1	GETRIEBEGEHÄUSE	71 E	266020-6	BLECHSCHRAUBE PT 4X12
22 E	266120-2	BLECHSCHRAUBE PT 4X20			
23 E	212004-2	NADELLAGER TLAM810			
24 E	226430-9	STIRNRAD			
25 E	211278-2	RILLENKUGELLAGER 6203DDW			
26 E	322708-9	KURBELWELLE			
27 E	162171-2	LAGERSCHILD			
28 E	266058-1	SENKKOPFSCHRAUBE 4X12			
29 E	152456-4	STAUBSACK			
30 E	415561-1	FELDABDECKUNG			
31 E	266056-5	BLECHSCHRAUBE PT 5X45			
32 E	634223-4	FELD			
33 E	632514-7	FELDANSCHLUSSPLATTE			
34 E	415566-1	MOTORGEHÄUSE			
35 E	P-12902	ANSCHLUSSLEITUNG 2X1,00			
36 E	682516-3	KNICKSCHUTZ			
37 E	687063-9	KABELKLEMMPLATTE			
38 E	266121-0	BLECHSCHRAUBE PT 4X18			
39 E	645200-1	KONDENSATOR			
40 E	651263-7	SCHALTER			
41 E	857628-3	TYPENSCHILD			
42 E	266057-3	BLECHSCHRAUBE PT 5X90			
43 E	421496-6	GRIFFSCHALE			
44 E	266121-0	BLECHSCHRAUBE PT 4X18			
45 E	415565-3	GUMMI			
46 E	415563-7	LÜFTERABDECKUNG			
47 E	266020-6	BLECHSCHRAUBE PT 4X12			
48 E	165096-9	GUMMIMANSCHETTE			
49 E	344143-1	PLATTE			
50 E	266042-6	BLECHSCHRAUBE CT 4X25			

E=Ersatzteil Januar'97  
Z=Zubehör Modell 9046