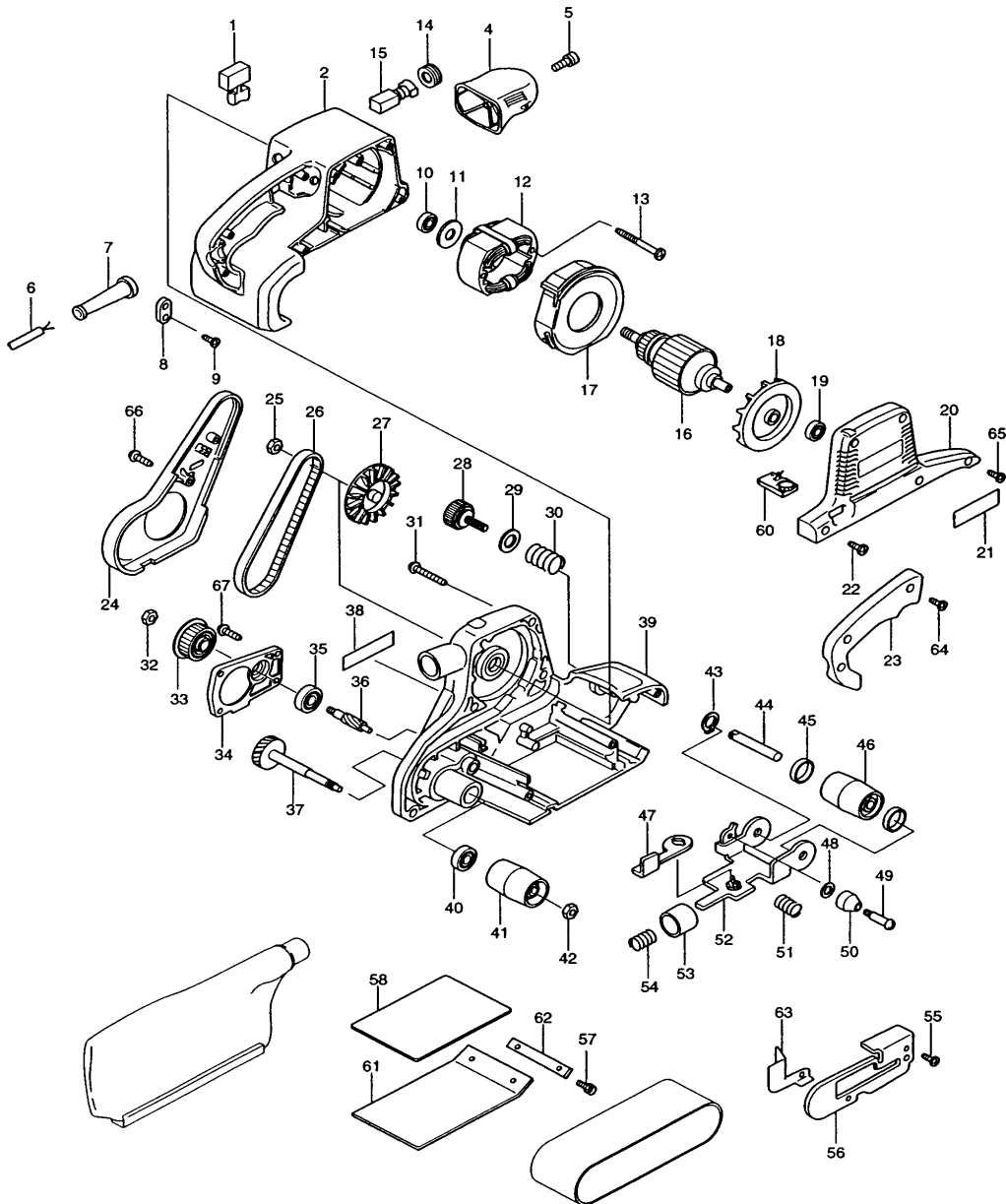


Modell 9903
Bandschleifer 76mm



| Pos. | *PG | Bestell-Nr. | Bezeichnung | Pos. | *PG | Bestell-Nr. | Bezeichnung |
|------|-----|-------------|---------------------------------------|------|-----|-------------|-----------------------|
| 001 | 20 | 651284-9 | SCHALTER SGEL115DY-6 | 051 | 2 | 233249-9 | DRUCKFEDER 7 |
| 002 | 38 | 151743-8 | MOTERGEHAEUSE | 052 | 23 | 151744-6 | LAUFROLLENTRAEGER |
| 003 | | | | 053 | 6 | 267746-3 | HUELSE 17 |
| 004 | 17 | 417049-7 | VORDERER GRIFF | 054 | 2 | 233250-4 | DRUCKFEDER 12 |
| 005 | 1 | 266173-1 | BLECHSCHRAUBE PT 5x30 | 055 | 1 | 266034-5 | BLECHSCHRAUBE CT 4x16 |
| 006 | 27 | P-12918 | ANSCHLUSSLEITUNG 2x1,5mm ² | 056 | 17 | 344821-3 | SEITENABDECKPLATTE |
| 007 | 7 | 682540-6 | KNICKSCHUTZ 10-90 | 057 | 1 | 911116-5 | KOMBI-SCHRAUBE M4x12 |
| 008 | 2 | 687052-4 | KABELKLEMMPLATTE | 058 | Z | 423312-8 | KORKPLATTE |
| 009 | 1 | 265995-6 | SCHRAUBE 4x18 | 059 | | | |
| 010 | 18 | 211061-7 | RILLENKUGELLAGER 6000LLB | 060 | 37 | 631380-9 | ELEKTRONIK |
| 011 | 3 | 681649-1 | ISOLIERSCHEIBE | 061 | Z | 423315-2 | GRAPHITPLATTE |
| 012 | 35 | 523404-4 | FELD | 062 | 4 | 344848-3 | DRUCKLEISTE |
| 013 | 4 | 266056-5 | BLECHSCHRAUBE PT 5x45 | 063 | 4 | 344829-7 | SCHUTZABDECKUNG |
| 014 | 4 | 643750-0 | BUERSTENKAPPE | 064 | 1 | 265995-6 | SCHRAUBE 4x18 |
| 015 | 19 | 191963-2 | KOHLEBUERSTEN CB-303 | 065 | 1 | 266034-5 | BLECHSCHRAUBE CT 4x16 |
| 016 | 54 | 513339-7 | ANKER INKL. 10, 11, 18, 19 | 066 | 1 | 266034-5 | BLECHSCHRAUBE CT 4x16 |
| 017 | 10 | 417050-2 | FELDABDECKUNG | 067 | 1 | 266034-5 | BLECHSCHRAUBE CT 4x16 |
| 018 | 15 | 240026-2 | LUEFTER 75 | | | | |
| 019 | 18 | 210025-8 | RILLENKUGELLAGER 627LLB | | | | |
| 020 | 22 | 417047-1 | LUEFTERABDECKUNG | | | | |
| 021 | 2 | 819001-5 | FIRMENSCHILD | | | | |
| 022 | 1 | 265995-6 | SCHRAUBE 4x18 | | | | |
| 023 | 17 | 417051-0 | GRIFFSCHALE | | | | |
| 024 | 15 | 417052-8 | RIEMENSCHUTZDECKEL | | | | |
| 025 | 2 | 252153-3 | MUTTER M6-10 | | | | |
| 026 | 18 | 225084-9 | ZAHNRIEMEN 6-330 | | | | |
| 027 | 23 | 241663-5 | LUEFTER 76 | | | | |
| 028 | 4 | 251815-0 | RAENDELSCHRAUBE M6x25 | | | | |
| 029 | 2 | 253707-9 | SCHEIBE 16 | | | | |
| 030 | 2 | 231225-7 | DRUCKFEDER 16 | | | | |
| 031 | 2 | 266050-7 | BLECHSCHRAUBE PT 4x30 | | | | |
| 032 | 2 | 931402-8 | MUTTER M8 | | | | |
| 033 | 21 | 222156-1 | ZAHNRIEMENRAD 9,5-46,0 | | | | |
| 034 | 19 | 317273-1 | GETRIEBEABDECKUNG | | | | |
| 035 | 18 | 211056-0 | RILLENKUGELLAGER 629LLB | | | | |
| 036 | 20 | 226520-8 | ZAHNWELLE 10 | | | | |
| 037 | 26 | 151755-1 | STIRNRAD 39 MIT WELLE | | | | |
| 038 | 4 | 852044-4 | TYPENSCHILD | | | | |
| 039 | 60 | 151746-2 | GETRIEBEGEHAUSE KOMPLETT | | | | |
| 040 | 18 | 211061-7 | RILLENKUGELLAGER 6000LLB | | | | |
| 041 | 27 | 162217-4 | ANTRIEBSROLLE | | | | |
| 042 | 3 | 252154-1 | MUTTER M8-13 | | | | |
| 043 | 1 | 961052-5 | SICHERUNGSRING S-12 | | | | |
| 044 | 14 | 323931-9 | WELLE | | | | |
| 045 | 3 | 253922-5 | ABDECKKAPPE 12 | | | | |
| 046 | 29 | 151753-5 | LAUFROLLE KOMPLETT | | | | |
| 047 | 11 | 344823-9 | HEBEL | | | | |
| 048 | 3 | 267731-6 | SCHEIBE | | | | |
| 049 | 4 | 265059-6 | SCHRAUBE M4 | | | | |
| 050 | 5 | 416417-1 | ROLLE | | | | |

Zubehör
- 122591-2 STAUBSACK

Ersatzteile
(nicht in der Explosionszeichnung vorhanden)
- 645105-5 KONDENSATOR

Hinweis:
Es sind Schleifbänder in den Maßen 76x533mm zu verwenden!