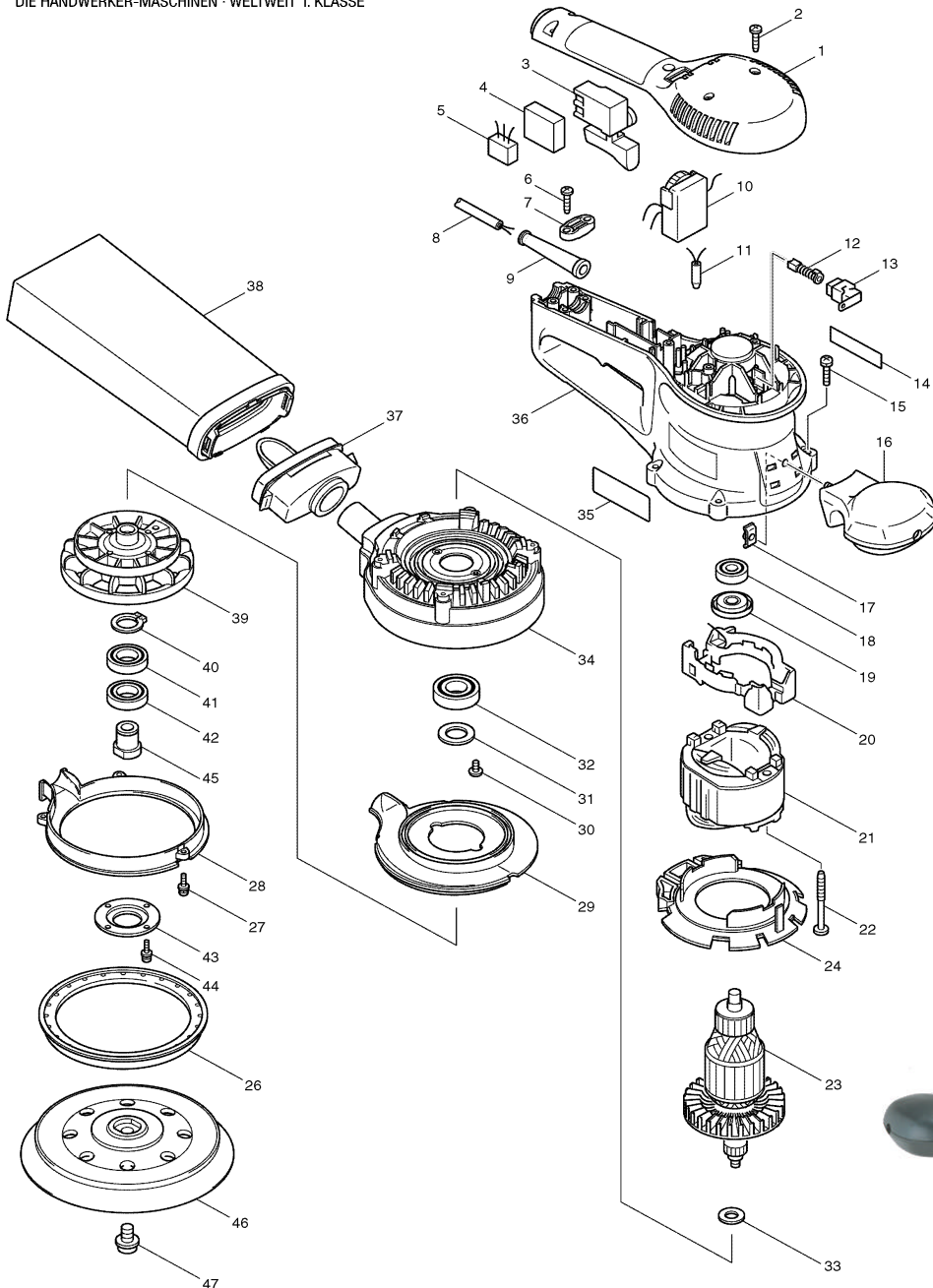


Modell BO6030 Exzentrerschleifer 150 mm



Hinweis:

Schleifpapier Typ Festo oder Bosch kann verwendet werden.

Zubehör:

- P-33794 SCHLEIFPAPIER KLETT K40
- P-31603 SCHLEIFPAPIER KLETT K60
- P-31619 SCHLEIFPAPIER KLETT K80
- P-31625 SCHLEIFPAPIER KLETT K100
- P-31631 SCHLEIFPAPIER KLETT K120
- P-31647 SCHLEIFPAPIER KLETT K150
- P-31653 SCHLEIFPAPIER KLETT K180
- P-31669 SCHLEIFPAPIER KLETT K220
- P-31675 SCHLEIFPAPIER KLETT K240
- P-31681 SCHLEIFPAPIER KLETT K320
- P-31697 SCHLEIFPAPIER KLETT K400
- P-31706 SCHLEIFPAPIER KLETT K600



Pos.	*PG	Bestell-Nr.	Bezeichnung
001	32	417416-6	MOTORGEHAEUSEDECKEL
002	1	265995-6	SCHRAUBE 4x18
003	19	651286-5	SCHALTER SGEL206C-5
004			
005	17	645253-0	KONDENSATOR
006	1	265995-6	SCHRAUBE 4x18
007	2	687052-4	KABELKLEMMPLATTE
008	25	P-12902	ANSCHLUSSLEITUNG 2x1,0mm ²
009	5	682559-5	KNICKSCHUTZ 8
010	39	631424-5	ELEKTRONIK
011	11	646056-5	DROSSEL
012	19	191962-4	KOHLEBUERSTEN CB-419
013	4	643923-5	KOHLEBUERSTENHALTER
014	2	819063-3	FIRMENSCHILD
015	1	911138-5	KOMBI-SCHRAUBE M4x20
016	23	168324-1	VORDERER GRIFF
017	4	252042-2	VIERTANMUTTER M5
018	18	210005-4	RILLENKUGELLAGER 608DDW
019	2	681644-1	ISOLIERSCHEIBE
020	17	638067-4	FELDANSCHLUSSPLATTE
021	28	634408-2	FELD
022	4	266046-8	BLECHSCHRAUBE PT 5x50
023	50	516453-8	ANKER INKL. 18, 19
024	14	417415-8	FELDABDECKUNG
025			
026	11	421763-9	GUMMIDICHTUNG
027	1	911018-5	KOMBI-SCHRAUBE M3x12
028	21	183323-2	ABSAUGGEHAEUSE-SET INKL. 29
029	21	183323-2	ABSAUGGEHAEUSE-SET INKL. 28
030	1	251291-8	SCHRAUBE M4x8
031	2	253315-6	UNTERLAGSCHEIBE
032	21	211227-9	RILLENKUGELLAGER 6002DDW
033	2	253878-2	SCHEIBE 10
034	41	317416-5	EXZENTERGEHAEUSE
035	5	852996-9	TYPENSCHILD
036	37	183322-4	MOTORGEHAEUSE INKL. 14
037	25	151518-5	ABSAUGADAPTER
038	Z	151517-7	STAUBSACK
039	28	241665-1	LUEFTERRAD 92
040	1	961055-9	SICHERUNGSRING S-15
041	25	211239-2	RILLENKUGELLAGER 6902DDW
042	25	211239-2	RILLENKUGELLAGER 6902DDW
043	5	285702-1	LAGERABDECKUNG
044	1	911018-5	KOMBI-SCHRAUBE M3x12
045	19	324144-5	SPINDEL
046	43	743063-0	SCHLEIFTELLER 150
047	3	266270-3	INNENSECHSKANTSCHRAUBE M8x14