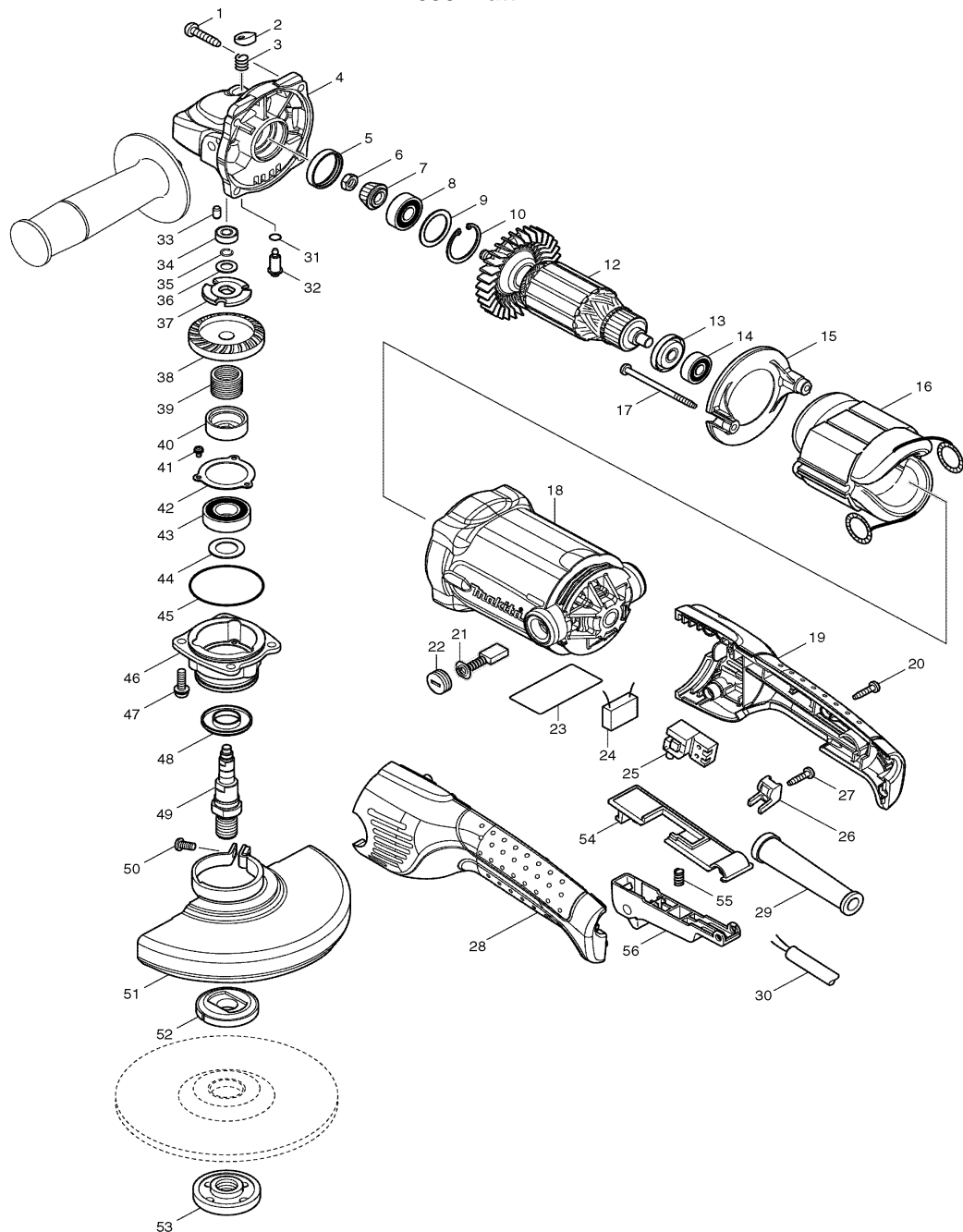




Modell GA6021
Winkelschleifer 150mm
 1.050 Watt



Pos.	*PG	Bestell-Nr.	Bezeichnung
001	1	266041-8	SCHRAUBE 5x25 [4]
002	1	417771-6	KUNSTSTOFFKAPPE
003	1	234057-1	DRUCKFEDER 8
004	33	318158-4	GETRIEBEGEHAEUSE
005	2	262132-3	GUMMIRING 27
006	1	264010-3	SECHSKANTMUTTER M7
007	22	227520-1	KEGELRAD 11
008	20	211088-7	RILLENKUGELLAGER 6000DDW
009	1	267352-4	SCHEIBE 22
010	2	962107-9	SICHERUNGSRING R-30
011			
012	46	513704-0	ANKER INKL. 13, 14
013	2	681644-1	ISOLIERSCHEIBE
014	18	210005-4	RILLENKUGELLAGER 608DDW
015	6	419961-7	FELDABDECKUNG
016	39	525803-6	FELD
017	1	266340-8	BLECHSCHRAUBE 4x65 [2]
018	33	158278-0	MOTORGEHAEUSE
019	22	188462-3	HANDGRIFF INKL. 28
020	1	266326-2	SCHRAUBE 4x18 [4]
021	19	191963-2	KOHLEBUERSTEN CB-303
022	4	643750-0	BUERSTENKAPPE [2]
023	3	864775-3	TYPENSCHILD
024	10	645200-1	KONDENSATOR
025	24	651922-3	SCHALTER TG71B
026	1	687260-7	KNICKSCHUTZHALTER
027	1	266326-2	SCHRAUBE 4x18
028	22	188462-3	HANDGRIFF INKL. 19
029	6	682505-8	KNICKSCHUTZ 10-90
030	15	665865-3	ANSCHLUSSLEITUNG
031	1	213977-2	O-RING 7
032	3	256505-0	SPINDELARRETIERUNGSSTIFT 5
033	1	263002-9	GUMMISTIFT 4
034	18	210006-2	RILLENKUGELLAGER 696ZZ
035	3	233926-3	FEDERRING 7
036	2	253835-0	SCHEIBE 8
037	7	267811-8	SICHERUNGSSCHEIBE
038	30	227522-7	TELLERRAD 35B
039	14	233957-2	DRUCKFEDER 16
040	9	324833-2	HUELSE
041	1	911003-8	SCHRAUBE M3x6 [3]
042	1	285728-3	LAGERABDECKUNG 39
043	22	211236-8	RILLENKUGELLAGER 6002DDW
044	2	253853-8	SCHEIBE 15
045	1	213624-5	O-RING 48
046	20	318160-7	LAGERSCHILD
047	1	265131-4	KOMBI-SCHRAUBE M5x18 [4]
048	1	345464-4	LABYRINTH-RING
049	22	324789-9	SPINDEL
050	1	265180-1	KOMBI-SCHRAUBE M5x16

Pos.	*PG	Bestell-Nr.	Bezeichnung
051	Z	135192-7	SCHUTZHAUBE 150mm
052	16	224415-9	SPANNFLANSCH 42
053	13	224554-5	FLANSCHMUTTER
054	6	418519-9	SCHALTERPLATTE
055	1	233117-6	DRUCKFEDER 6
056	12	158401-7	SCHALTHEBEL

Zubehör
 - 153504-2 SEITENGRIF 36
 - 782423-1 STIRNLOCHSCHLUESSEL 35mm

Ersatzteile
(nicht in der Explosionszeichnung vorhanden)
 zu Pos. 16:
 - 654020-2 ANSCHLUSSFEDER
 - 654555-3 VERBINDER 34130
 zu Pos. 18:
 - 643708-9 KOHLEBUERSTENHALTER

