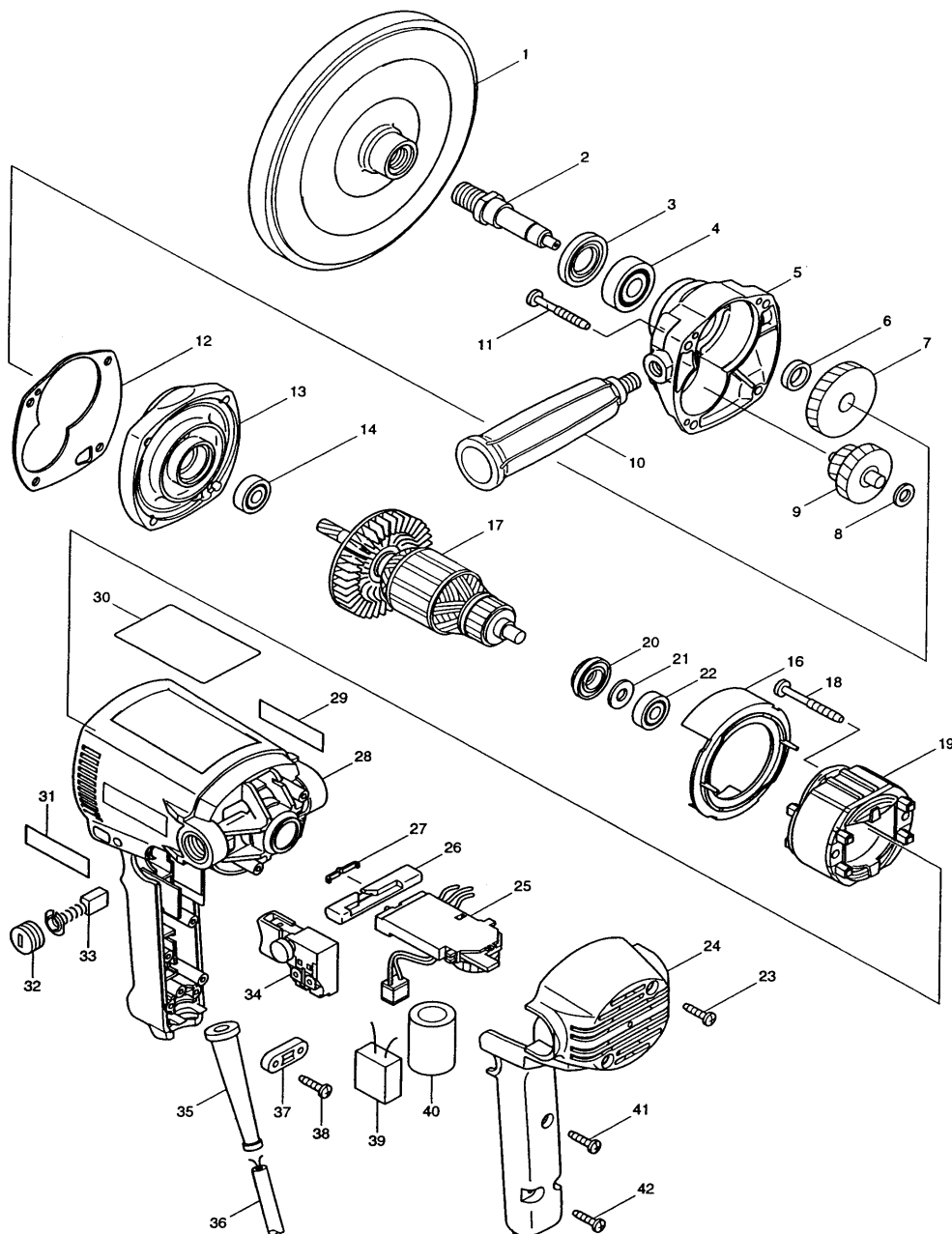


Modell PV7000C

Polierer 180 mm

600 min⁻¹ oder 600 - 2.000 min⁻¹



| Pos. | *PG | Bestell-Nr. | Bezeichnung |
|------|-----|-------------|---------------------------------------|
| 001 | 33 | 743053-3 | SCHLEIFTELLER KLETT 165mm |
| 002 | 22 | 324079-0 | SPINDEL |
| 003 | 21 | 152690-6 | LAGERABDECKUNG |
| 004 | 19 | 211106-1 | RILLENKUGELLAGER 6201LLB |
| 005 | 33 | 152691-4 | GETRIEBEGEHAEUSE KOMPLETT |
| 006 | 10 | 257707-1 | HUELSE 12 |
| 007 | 22 | 226536-3 | STIRNRAD 43 |
| 008 | 2 | 253215-0 | UNTERLAGSCHEIBE 8 |
| 009 | 30 | 226141-6 | STUFENSTIRNRAD 21-44 |
| 010 | Z | 273649-1 | SEITENGRIF 34 |
| 011 | 1 | 266211-9 | BLECHSCHRAUBE 5x40 |
| 012 | 4 | 442132-1 | DICHTUNG |
| 013 | 30 | 152692-2 | GETRIEBEGEHAEUSEDECKEL |
| 014 | 18 | 211031-6 | RILLENKUGELLAGER 608LLB |
| 015 | | | |
| 016 | 8 | 413077-0 | FELDABDECKUNG |
| 017 | 53 | 516433-4 | ANKER INKL. 14, 20-22 |
| 018 | 4 | 266056-5 | BLECHSCHRAUBE PT 5x45 |
| 019 | 33 | 599013-1 | FELD |
| 020 | 17 | 681660-3 | IMPULSGEBER |
| 021 | 1 | 253139-0 | SCHEIBE 8 |
| 022 | 18 | 211031-6 | RILLENKUGELLAGER 608LLB |
| 023 | 1 | 265995-6 | SCHRAUBE 4x18 |
| 024 | 19 | 417450-6 | GRIFFSCHALE |
| 025 | 53 | 631427-9 | ELEKTRONIK |
| 026 | 11 | 417449-1 | HALTERUNG |
| 027 | 8 | 232201-4 | BLATTFEDER |
| 028 | 31 | 183300-4 | MOTERGEHAEUSE INKL. 29, 31 |
| 029 | 2 | 819063-3 | FIRMENSCHILD |
| 030 | 3 | 852814-1 | TYPENSCHILD |
| 031 | 2 | 819063-3 | FIRMENSCHILD |
| 032 | 4 | 643750-0 | BUERSTENKAPPE |
| 033 | 19 | 191963-2 | KOHLEBUERSTEN CB-303 |
| 034 | 24 | 651297-0 | SCHALTER |
| 035 | 5 | 682559-5 | KNICKSCHUTZ 8 |
| 036 | 25 | P-12902 | ANSCHLUSSLEITUNG 2x1,0mm ² |
| 037 | 2 | 687052-4 | KABELKLEMMPLATTE |
| 038 | 1 | 265995-6 | SCHRAUBE 4x18 |
| 039 | 17 | 645253-0 | KONDENSATOR |
| 040 | 1 | 685722-9 | SCHAUMSTOFFHUELSE |
| 041 | 1 | 265995-6 | SCHRAUBE 4x18 |
| 042 | 1 | 265995-6 | SCHRAUBE 4x18 |

