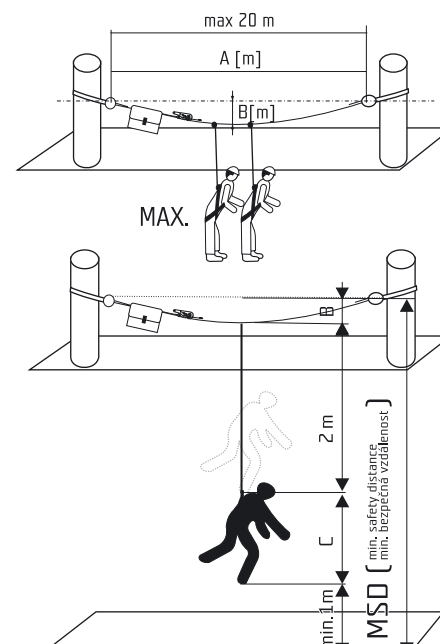
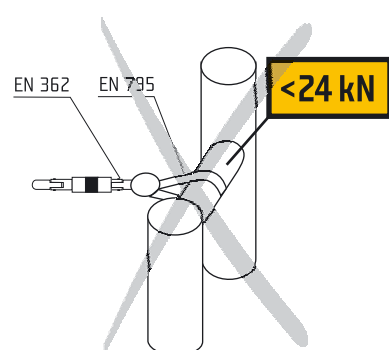
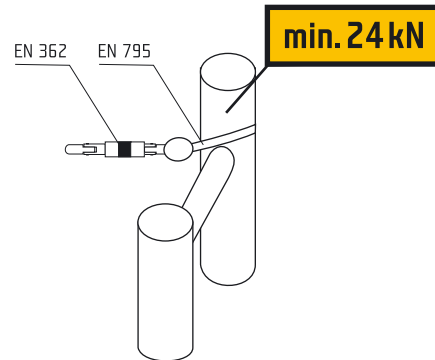
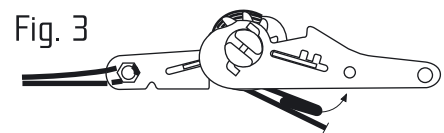
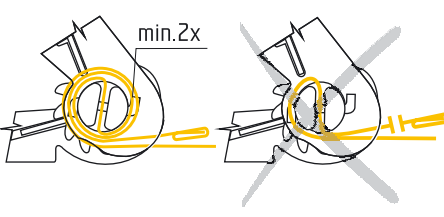
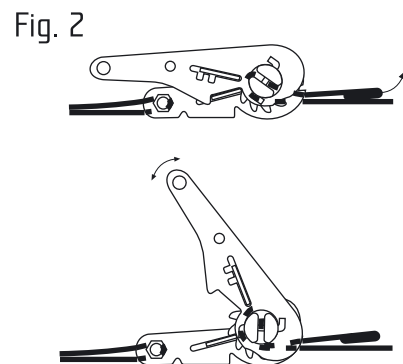
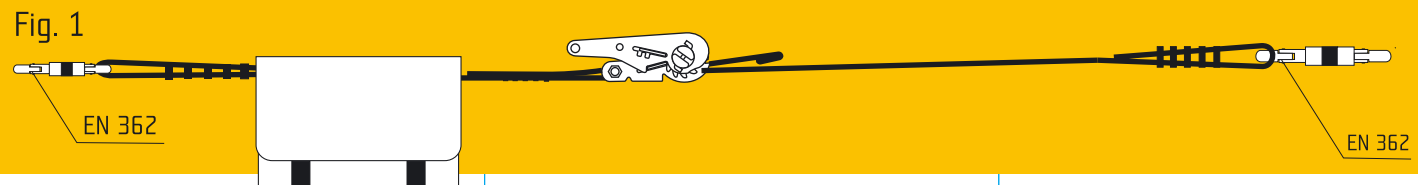


singing rock

fine line horizontal mobile lifeline



A [m]	B [m]
10	1
15	1,5
20	2

SINGING ROCK TRACEABILITY LABEL

batch No.
výrobní číslo

month
měsíc

year of manufacture
rok výroby

Europ. standard
Ev. norma

ETIKETA SLEDOVATELNOSTI

model
vzor

size
velikost



Reading and understanding instruction for use are required to use this product!
Bez důkladného přečtení a pochopení návodu k použití nepoužívejte tento výrobek

3 years guarantee 3 roky záruka

SIZE		
A [m]	10	15
A [ft.]	32	48
m [g]	2100*	2500*

*m = bag, webbing, ratchet buckle / taška, popruh, ráčna
EN 795 B:96

Directive / směrnice
PSA 89/686/EEC
Nař. vlády 21/2003 Sb.

EC QMS of production inspected by /
ES SRJ výroby prověřuje
TUV Product Service GmbH
München, Germany

Certified by / certifikoval
TUV Product Service GmbH
München, Germany

CE 1019

1/2010

singing rock

Lanex a.s. Divize Singing Rock
Poniklá 317 • CZ - 512 42 Poniklá • Czech Republic
Tel. + 420 481 585 007 • Fax + 420 481 540 040
E-mail: info@singingrock.cz

www.singingrock.com

ČESKY

Specifický návod k použití

Nepoužívejte tento výrobek bez pečlivého přečtení a pochopení tohoto návodu k použití. Tento návod je kompletní pouze v kombinaci se VŠEOBECNÝM NÁVODEM k použití. Před použitím tohoto výrobku je nutné být náležitě proškoleni.

Životnost a prohlídka

Bez přihlídnutí k opotřebení a za předpokladu dodržení všech podmínek uvedených ve všeobecném a speciálním návodu k použití může být tento výrobek používán 10 let od data výroby nebo 5 let od data prvního použití. Rozhodující je, které datum nastane dříve.

Kromě kontrol prováděných uživatelem musí být tento výrobek zkontrolován nejméně jednou za 12 měsíců výrobcem nebo jím autorizovanou osobou.

Kontrolní body na výrobku

Textilní materiály: Řezy, prodření, škody způsobené vlivem stárnutí, vlivem vysoké teploty, vlivem chemikálií atd.
Švy: Přetržené, přeřezané nebo vypárané nitě.
Ráčna a karabiny: funkčnost, deformace, korozie.
Značení: Čitelnost značení na výrobku.

Použití:

- Max. dvě osoby připojené najednou.
- Umístěte kotvení systému zachycení pádu s ohledem na minimalizaci možnosti pádu nebo alespoň minimalizaci délky pádu (proto by mělo být nad polohou uživatele).
- Minimální pevnost kotvícího bodu musí být 24 kN.
- Dostatečný volný prostor pod uživatelem je základním předpokladem pro bezpečné zachycení pádu; délka pádu, tažnost lana či zhrounutí musí být brány v úvahu při odstranění všech překážek.
- V případě možnosti pádu je nezbytné použít celotělový postroj.
- Uživatel musí mít během použití k dispozici plán záchrany pro případ nehody.

Instalace a demontáž vedení:

Instalujte vedení podle obrázků 1 a 2.
Pozor: popruh musí být na ráčně nejméně dvakrát otočen. K dotažení popruhu stačí síla jednoho muže. Nepoužívejte žádné jiné pomůcky k dotažení popruhu.
K povolení popruhu zatáhněte za bezpečnostní příčku a rátnu zcela otevřete (viz. obr. 3). Tahem za popruh jej uvolníte.

ENGLISH

Specific instructions for use

Do not use this product without having read carefully and understanding these SPECIFIC INSTRUCTION for the product. For complete information the user shall read also the GENERAL INSTRUCTIONS FOR USE. Specific training is necessary to use this product.

Lifetime and Inspection

Without taking wear or mechanical damage into account and on conditions specified in general and specific instructions for use this product may be used 10 years since the date of production and 5 years from the date of fist use, whichever is the sooner.

Except of required inspections performed by the user, this product must be checked at least once every twelve months by manufacturer or a competent person authorised by the manufacturer following manufacturer's procedures.

Inspection points:

Strap/webbing: Cuts, tears, abrasion and damage caused by use, heat or chemicals and so on.
The stitching: Cut, torn, worn or loose threads.
The ratchet and carabiners: Proper function, deformation, corrosion.
The marking: Readability of the product labels.

Use:

- Max. 2 persons attached at one time.
- Place the anchorage of the fall arrest system with regard

to minimise the possibility of fall or at least the length of the fall (thus it should be above the position of the user).

Minimal strength of anchor points must be 24kN.

- Sufficient free space below the user is the basic condition for safe fall arrest; the length of fall, rope elongation or pendulum movement of user should be considered in order to avoid all obstacles
- In case of possibility of fall, the full-body harness shall be used.
- During the use a rescue plan should be in place to deal with any emergencies.

Installation and removing the lifeline:

Install the lifeline as specified on the fig.1 and 2. Pay attention to make at least 2 twists of the webbing on ratchet.
To fasten the lifeline manpower is sufficient. Do not use any other means for fastening the webbing.
To unfasten pull the safety bar and open the ratchet completely (see fig. 3) open ratchet completely and pull the webbing.

DEUTSCH

Bedienungsanleitung

Nutzen Verwenden Sie dieses Produkt nicht ohne vorher diese technische Anleitung sorgfältig durchgelesen zu haben ! Für vollständige Information wird dem Nutzer empfohlen ebenfalls die ALLGEMEINE GEBRAUCHS-ANWEISUNG zu lesen. Produktspezifisches Training ist Voraussetzung für die Nutzung des Produktes!

Lebensdauer und Prüfung

Ohne den Faktor Abnutzung oder mechanische Beschädigung in Betracht zu ziehen und unter Berücksichtigung der in der Betriebsanleitung aufgeführten Anwendungsvorschriften, kann dieses Produkt 10 Jahre ab Produktionsdatum und 5 Jahre ab dem Datum der ersten Nutzung verwendet werden.
Unabhängig von erforderlichen Kontrollen durch den

Benutzer, muss dieses Produkt mindestens alle zwölf Monate vom Hersteller oder von einer kompetenten Person überprüft werden, die durch den Hersteller nach Verfahren des Herstellers zur Überprüfung autorisiert wird.

Kontrollpunkte:

- Gurt / Nähte:** Schnitte, Risse, Abnutzung und Beschädigung verursacht durch Gebrauch, Hitze oder Chemikalien usw.
- Die Nähte:** Schnitte, Risse, oder lose Fäden
- Die Ratsche und Karabiner:** Korrekte Funktion, Deformation, Korrosion
- Die Markierung:** Lesbarkeit des Produkthanhängers

Nutzung:

- Max. 2 Personen auf einmal zusammen
- Platzierung Sie den Anschlagpunkt des Auffangsystems so dass sich die Möglichkeit eines Sturzes reduziert bzw. so, dass wenigstens der Sturz so kurz wie möglich ausfällt. (folglich sollte dieser über der Position des Benutzers sein).
- Stärke der Ankerpunkte muss mindestens 24 kN betragen**
- Ausreichend Freiraum für den Nutzer ist die Basis für sicheres auffangen eines Sturzes mit einem Auffangsystem; die Länge des Falls, die Seildehnung und die mögliche die Pendelbewegung des Nutzers muss bei der Anbringung ebenfalls berücksichtigt werden.
- Besteht die Möglichkeit eines Sturzes, sollte ein Komplettgurt benutzt werden.
- Während der Nutzung muss ein Rettungsplan zur Verfügung stehen. Die Beherrschung von Rettungstechniken ist Voraussetzung für die Nutzung des Produkts.

Anbringung und Entfernung der Rettungsleine:

Bringen Sie die Rettungsleine so an wie auf fig. 1 und 2 gezeigt
Sorgen Sie dafür dass wenigstens zwei vollständige Umwicklungen mit Bandmaterial auf der Ratsche sind.
Zum spannen der Lifeline genügt Muskelkraft. Verwenden Sie keine anderen Mittel für das Befestigen des gewebten Materials.
Zum Öffnen lösen Sie die Sicherungsstange und die Ratsche vollständig (siehe fig. 3). Ziehen Sie das gewebte Bandmaterial aus der Ratsche heraus.

tout obstacle En cas de possibilité de chute, le harnais complet devra être utilisé.
Pendant l'utilisation du produit, un plan de sauvetage devra être mis en place pour faire face à tout problème.

Installation et déséquipement de la ligne de vie

Installer la ligne de vie comme spécifié sur la fig. 1 et 2
Faire attention à faire au moins 2 tours ...
Pour fixer la ligne de vie la force humaine est suffisante. Ne pas utiliser d'autres moyens pour serrer la sangle
Pour desserrer, pousser la barre de sécurité et ouvrir complètement le «ratchet» (voir fig. 3) ouvrir complètement le et tirer la.

ITALIANO

Istruzioni specifiche

Non usare questo prodotto senza aver letto attentamente e compreso queste istruzioni specifiche. Per completare le informazioni, l' utilizzatore deve leggere anche le ISTRUZIONI GENERALI D' USO.
È necessaria una formazione specifica per l' uso del prodotto.

Durata di vita e controllo

Salvo usura o danni meccanici (e le condizioni specificate nelle istruzioni generali e specifiche) che ne compromettano la sicurezza, tale prodotto può essere usato per 10 anni dalla data di produzione e 5 dalla data del primo uso quale sia il termine minore.

Eccetto gli obbligatori controlli effettuati dall' utilizzatore, questo prodotto deve essere sottoposto a controllo almeno una volta ogni dodici mesi dal fabbricante o da una persona competente autorizzata dal fabbricante in ottemperanza delle procedure di quest' ultimo.

Punti da sottoporre a controllo:

cinghia / fettuccia: tagli, lacerazioni, abrasioni e danni causati da uso, calore o agenti chimici, ecc. ...
Cucitura: tagli, lacerazioni, cuciture rotte o allentate.
Tensionatore e connettore: deformazioni e corrosioni che ne impediscano il corretto funzionamento.

