



# Makita Werkzeug Ges.m.b.H.

Airportstr. 4, 2401 Fischamend

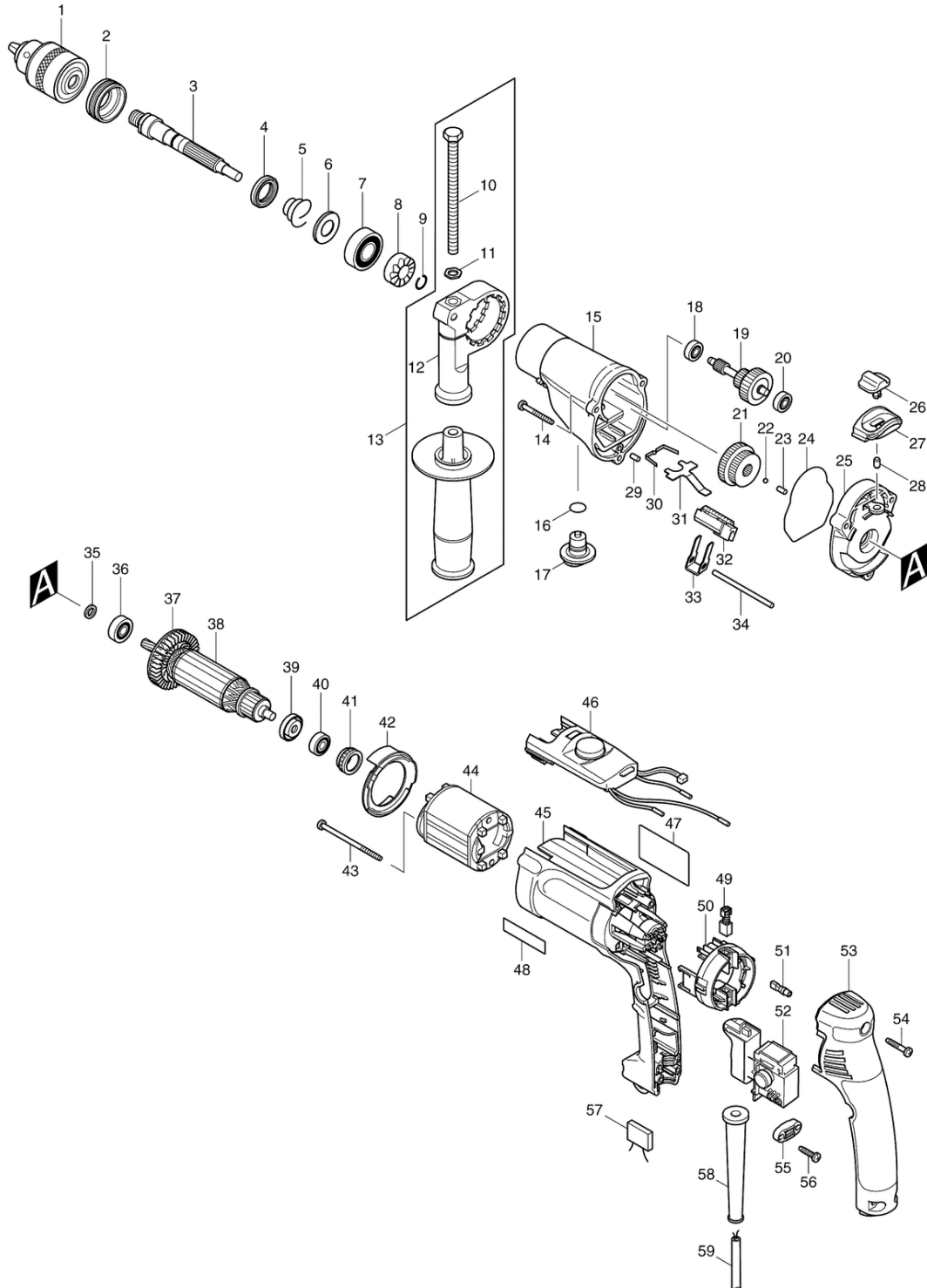
Tel: 02232 / 777 00

Fax: 02232 / 777 00 - 40

Mail: verkauf@makita.at

Web: www.makita.at

## Makita Service Information / Model: HP2070





# Makita Werkzeug Ges.m.b.H.

Airportstr. 4, 2401 Fischamend

Tel: 02232 / 777 00

Fax: 02232 / 777 00 - 40

Mail: verkauf@makita.at

Web: www.makita.at

## Makita Service Information / Model: HP2070

POS	Bestell-Nr.	Artikelbeschreibung	Stk.	Stk.Preis
1	193822-6	Orig. ZK-FUTTER 13 mm m.Schl.	1	N/A
2	285839-4	Lagerhaltering HP2050/HP2071F	1	N/A
3	324247-5	Spindel HP2050/HP2071F-Serie	1	N/A
4	213314-0	SIMMERRING 19 HP2030/HP2032/H	1	N/A
5	233921-3	DRUCKFEDER HP2050/HP2071F	1	N/A
6	345224-4	ABDECKKAPPE 15 HP2050-Serie	1	N/A
7	211206-7	KUGELLAGER 6202LLB	1	N/A
8	223141-7	SCHLAGRING A HP2070/F-Serie	1	N/A
9	233920-5	FEDERRING 11 HP2050/F-Serie	1	N/A
10	921923-8	*6-KANTSCHRAUBE M8x120 BHR241	1	N/A
11	345280-4	SCHEIBE HP-F/HR-F Serie	1	N/A
12	417630-4	GRIFFHALTER HR2440/2020/2450F	1	N/A
13	134943-5	*GRIFF 36 kpl. HR2440/2020/	1	N/A
13	135302-6	GRIFF 36 kpl. HR2440/2020/2	1	N/A
13		*** INC. 10-12		N/A
13		*** INC. 10-12		N/A
13.2	135302-6	GRIFF 36 kpl. HR2440/2020/2	1	N/A
13.2		*** INC. 10-12		N/A
14	266053-1	*GEWINDESCHNEIDSCHRAUBE	3	N/A
15	153621-8	GETRIEBEGEHÄUSE HP2070/HP2071	1	N/A
16	213122-9	O-RING 12	1	N/A
17	417805-5	UMSCHALTER B HP2050/F-Serie	1	N/A
18	211014-6	*KUGELLAGER 606	1	N/A
18	211012-0	*KUGELLAGER	1	N/A
18.2	211012-0	*KUGELLAGER	1	N/A
19	153622-6	ZAHNRAD HP2050/F-71/Serien	1	N/A
20	211014-6	*KUGELLAGER 606	1	N/A
20	211012-0	*KUGELLAGER	1	N/A
20.2	211012-0	*KUGELLAGER	1	N/A
21	227030-8	*ZAHNRAD 29-37 HP2050/F-Seri	1	N/A
21	227119-2	ZAHNRAD 29-37 HP2070-71F neu	1	N/A
21.2	227119-2	ZAHNRAD 29-37 HP2070-71F neu	1	N/A
22	216001-0	STAHLKUGEL 3.5	1	N/A
23	256251-5	STIFT 4 HP1500/2040/41/32/33/	1	N/A
24	421810-6	DICHTUNGSRING HP2050/F-Serie	1	N/A
25	153620-0	GETRIEBEGEHÄUSED. HP2050-1 neu	1	N/A
26	418083-0	UMSCHALTER A HP2050/2071F neu	1	N/A
27	417802-1	UMSCHALTERAUFNAHME HP2050-Ser	1	N/A
28	263002-9	GUMMISTIFT	1	N/A
29	256251-5	STIFT 4 HP1500/2040/41/32/33/	1	N/A



# Makita Werkzeug Ges.m.b.H.

Airportstr. 4, 2401 Fischamend  
 Tel: 02232 / 777 00  
 Fax: 02232 / 777 00 - 40  
 Mail: verkauf@makita.at  
 Web: www.makita.at

## Makita Service Information / Model: HP2070

POS	Bestell-Nr.	Artikelbeschreibung	Stk.	Stk.Preis
30	232143-2	BLATTFEDER HP2030/31/32/33/50	1	N/A
31	345225-2	ARRETIERPLATTE HP2050/HP2071	1	N/A
32	417804-7	ZAHNSTANGE 12 HP2050-Serie	1	N/A
33	345223-6	UMSCHALTPLATTE B HP2050-Serie	1	N/A
34	268092-7	STIFT 4 HP2050/2070/F-Serie	1	N/A
35	262087-2	RING 8 6823-27/HP2050-Serie	1	N/A
36	210005-4	KUGELLAGER 608DDW HM3541FC	1	N/A
37	240065-2	LÜFTERRAD 52 HP2070/HP2071	1	N/A
38	517464-6	ANKER HP2070/71/F-Serie	1	N/A
38		*** INC. 35-37,39,40		N/A
39	681636-0	ISOLIERSCHEIBE FS2300-6300	1	N/A
40	211021-9	KUGELLAGER 607LLB/HP1630/31K	1	N/A
41	421494-0	GUMMIRING 19	1	N/A
42	418269-6	LUFTABLEITPLATTE HP2070/F	1	N/A
43	266004-4	SELBSTSCHNEID. SCHRAUBE 4x70	2	N/A
44	633573-4	FELD HP2070/71/F-Serie	1	N/A
45	183657-3	MOTORGEHÄUSE HP2070	1	N/A
45		*** INC. 48		N/A
46	631534-8	REGELELEKTRONIK HP2070/2071	1	N/A
47	850576-5	*TYPENSCHILD HP2070/F	1	N/A
48	819063-3	ETIKETTE " M A K I T A "	1	N/A
49	191962-4	KOHLNEN CB-419(CB-406/407)hp164	1	N/A
50	638236-7	KOHLNENHALTEREINHEIT HR1830/F	1	N/A
50	638413-1	KOHLNENHALTEREINHEIT HP2070-71F	1	N/A
50.2	638413-1	KOHLNENHALTEREINHEIT HP2070-71F	1	N/A
51	686038-5	FAHNENSTECKER HP1620/21/HP2070	2	N/A
52	650212-1	SCHALTER HP2070/F-Serie	1	N/A
53	418273-5	GRIFFSCHALE HP2070/HP2071F	1	N/A
54	265999-8	*SCHNEIDSCHRAUBE	3	N/A
55	687052-4	*ZUGENTLASTUNG GA9010C	1	N/A
56	265995-6	*GEWINDESCHNEIDSCHRAUBE	2	N/A
57	645200-1	*ENTSTÖRKONDENSATOR	1	N/A
58	682559-5	KABELSCHUTZ 8 GA4540R	1	N/A
59	665394-6	KABEL 1.0-2-2.5 9566CR/CVR	1	N/A
1001	324219-0	TIEFENANSCHLAG HR2020/2440/50F	1	N/A
1002	410102-8	Bohrfutterschlüsselhalter 13mm	1	N/A
1003	763430-3	*BF-SCHLÜSSEL 13MM HP2040/HP1	1	N/A
1004	824650-5	PVC-KOFFER HR2020/2440/2450/F	1	N/A
1004	821549-5	*MAKPAC TYPE 1 395x295x105mm	1	N/A
1005	838039-1	KOFFEREINSATZ HP2051J/2071J	1	N/A



## Makita Werkzeug Ges.m.b.H.

Airportstr. 4, 2401 Fischamend

Tel: 02232 / 777 00

Fax: 02232 / 777 00 - 40

Mail: [verkauf@makita.at](mailto:verkauf@makita.at)

Web: [www.makita.at](http://www.makita.at)

### Makita Service Information / Model: HP2070

POS	Bestell-Nr.	Artikelbeschreibung	Stk.	Stk.Preis
1006	804U99 - 1	HP2070J INDICATION LABEL	1	N/A
1007	804V00 - 2	HP2070J PLASTIC CASE LABEL	2	N/A