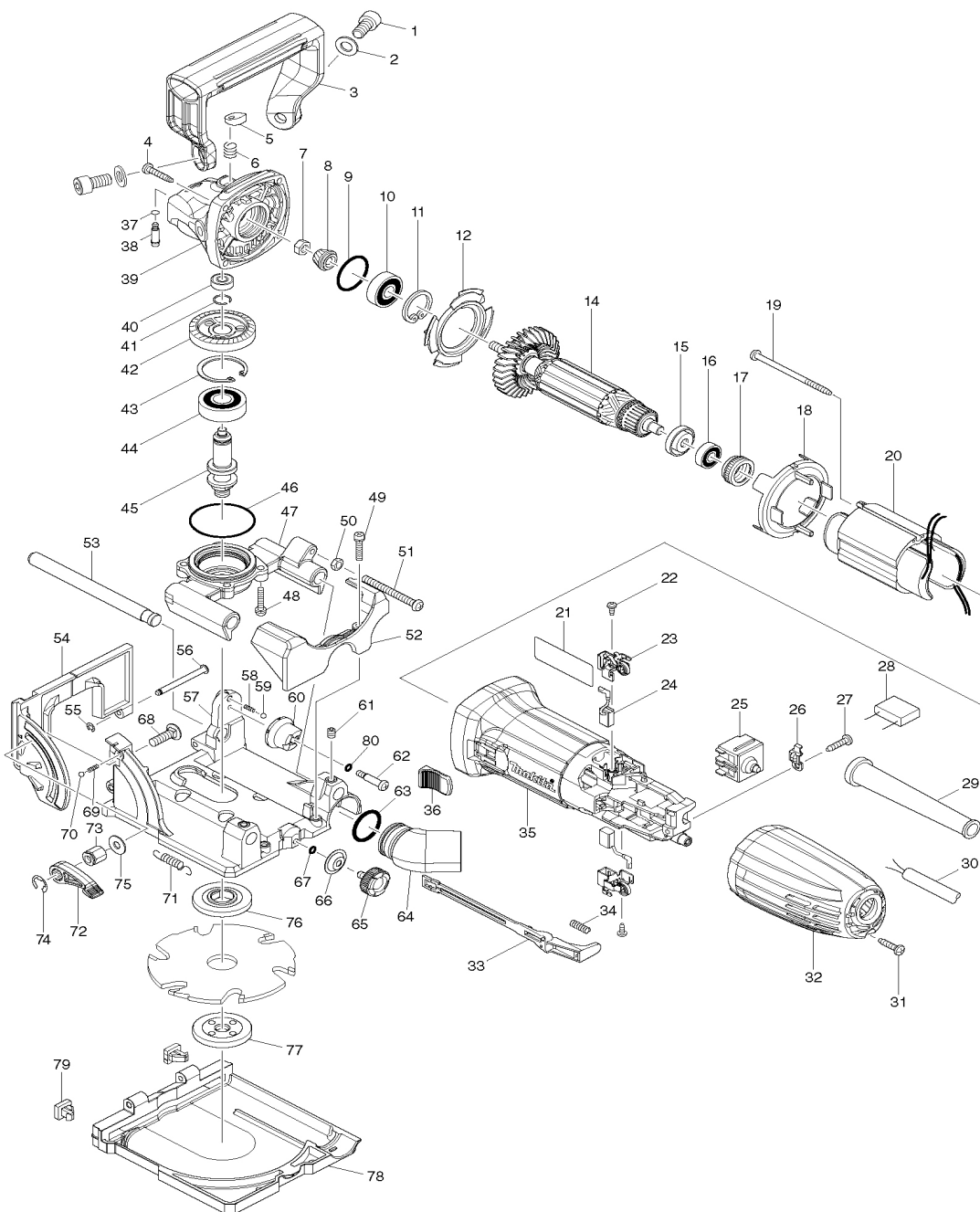


Pos.	Artikel-Nr.	PG	Bezeichnung	Stk.
1	922422-3	2	SECHSKANTSCHRAUBE M8X16	2
2	941202-8	1	UNTERLAGSCHEIBE 8	2
3	453218-6	13	BUEGELGRIFF	1
4	266324-6	1	SCHRAUBE 4x22	4
5	417771-6	1	KUNSTSTOFFKAPPE	1
6	234057-1	1	DRUCKFEDER 8	1
7	252186-8	1	SECHSKANTMUTTER M6	1
8	227545-5	14	KEGELRAD 10	1
9	213445-5	1	O-RING 26	1
10	211092-6	18	RILLENKUGELLAGER 629DDW	1
11	962105-3	2	SICHERUNGSRING R-26	1
12	413126-3	4	LUEFTERABDECKUNG	1
14	517649-4	27	ANKER INKL. 15, 16	1
15	681636-0	3	ISOLIERSCHEIBE	1
16	210034-7	15	RILLENKUGELLAGER 607LLB	1
17	421868-5	9	GUMMIHUELSE 19	1
18	450796-7	4	FELDABDECKUNG	1
19	266325-4	1	SCHRAUBE 5x70	2
20	623533-4	25	FELD	1
21	896483-8	2	TYPENSCHILD PJ7000	1
22	266492-5	1	BLECHSCHRAUBE 3x8	2
23	643839-4	11	KOHLEHALTER 6X9	2
24	194722-3	13	KOHLEBUERSTEN CB-459	1
25	650621-4	15	SCHALTER PS-10	1
26	687681-3	1	KABELKLEMMPLATTE	1
27	266326-2	1	SCHRAUBE 4x18	1
28	638739-1	6	KONDENSATOR	1
29	682502-4	6	KNICKSCHUTZ 8-85	1
30	695034-2	25	ANSCHLUSSLEITUNG	1
31	266326-2	1	SCHRAUBE 4x18	1
32	450794-1	6	GEHAEUSEDECKEL	1
33	450797-5	4	SCHALTHEBEL	1
34	233121-5	1	DRUCKFEDER 4	1
35	450795-9	19	MOTORGEHAEUSE	1
36	419566-3	1	SCHALTKNOPF	1
37	213032-0	1	O-RING 4	1
38	256510-7	2	SPINDELARRETIERUNG	1
39	141327-0	18	GETRIEBEGEHAEUSE	1
39,1	263002-9	1	GUMMISTIFT 4	1
40	210033-9	17	RILLENKUGELLAGER 696ZZ	1
41	233950-6	1	SPRENGRING 11	1
42	227546-3	21	TELLERRAD 37	1
43	962151-6	3	SICHERUNGSRING R-32	1
44	211129-9	19	RILLENKUGELLAGER 6201DDW	1
45	326120-5	14	SPINDEL	1
46	213561-3	1	O-RING 42	1
47	318811-2	24	GETRIEBEGEHAEUSEDECKEL	1



Pos.	Artikel-Nr.	PG	Bezeichnung	Stk.
48	911136-9	1	KOMBI-SCHRAUBE M4x20	4
49	911136-9	1	KOMBI-SCHRAUBE M4x20	2
50	931203-4	1	MUTTER M5x8	1
51	266741-0	3	KOMBI-SCHRAUBE M5x50	1
52	453406-5	10	ABDECKUNG	1
53	326145-9	11	FUEHRUNGSSTANGE 10	2
54	141247-8	22	SCHWENKANSCHLAG	1
54,1	890236-7	2	SKALA	1
55	961017-7	1	SICHERUNGSSCHEIBE E-3	2
56	256689-4	8	STIFT	2
57	318813-8	27	GRUNDPLATTE	1
58	231282-5	2	DRUCKFEDER 2,4	1
59	216001-0	1	KUGEL 3,5	1
60	318814-6	13	STOPPER	1
61	266264-8	1	MADENSCHRAUBE M5x6	2
62	266738-9	2	KOMBI-SCHRAUBE M4	1
63	213008-7	3	O-RING 22,4	1
64	415252-4	5	ADAPTER	1
65	265785-7	2	FLUEGELSCHRAUBE M5x10	1
66	232131-9	8	SCHEIBE	1
67	213023-1	1	O-RING 4	1
68	266737-1	2	SCHRAUBE M6X20	1
69	231282-5	2	DRUCKFEDER 2,4	1
70	216001-0	1	KUGEL 3,5	1
71	231795-6	11	ZUGFEDER 8	2
72	272263-0	6	HEBEL	1
73	252159-1	8	MUTTER M6	1
74	961014-3	1	SICHERUNGSSCHEIBE E-8	1
75	253804-1	1	UNTERLAGSCHEIBE 6	1
76	224280-6	19	SPANNFLANSCH	1
77	224505-8	14	FLANSCHMUTTER	1
78	318845-5	24	SAEGBLATTABDECKUNG	1
79	424479-5	2	STOSSSCHUTZ	2
80	213023-1	1	O-RING 4	1
*** SONSTIG ARTIKEL ***				
	415579-2	18	VORSTECKKLAMMER	1
Z	163455-1	9	KOFFERVERSCHLUSS	2
Z	123149-0		TIEFENEINSTELLUNG	1
Z	123150-5		STAUBSACK KPL.	1
Z	410602-8	3	VERSCHLUSSSCHIENE	1
Z	B-20644	37	NUTFRAESER 100mm	1
Z	782401-1	8	STIRNLOCHSCHLUESSEL 20mm	1
Z	821509-7		TRANSPORTKOFFER	1