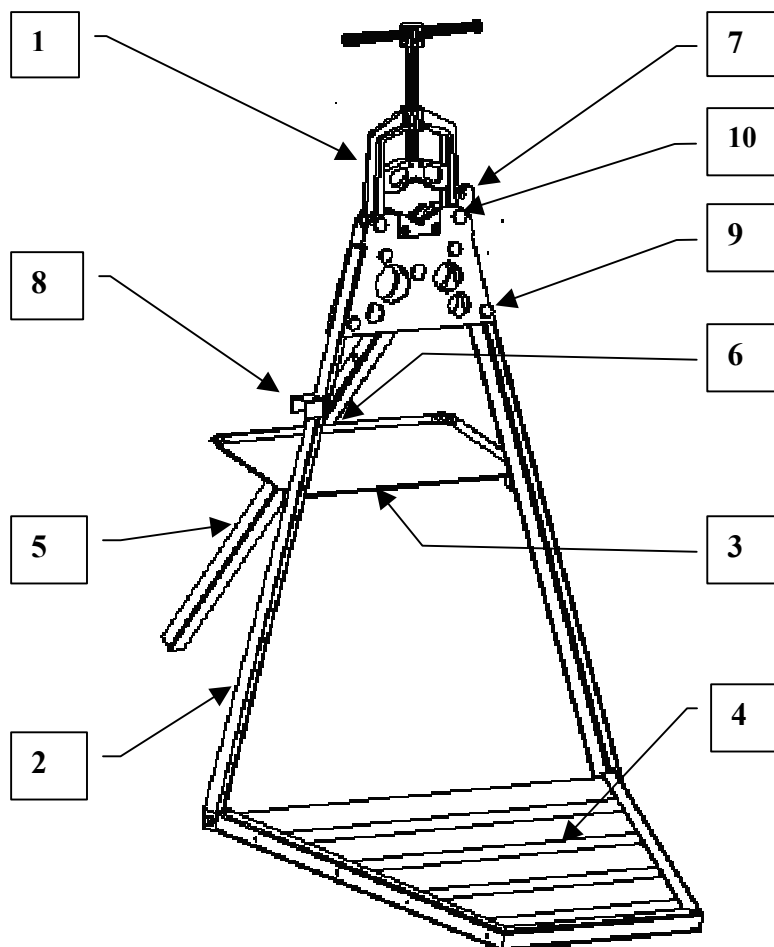


# Návod k použití svěráku Pioneer 03



## Složení svěráku Pioneer 03 (viz Obr. 1) :

1. Hlava
2. Stojan
3. Stolek
4. Podnož
5. Vzpěra
6. Háček stolku
7. Háček třmenu hlavy
8. Pojistka podnože
9. Šrouby bočnic
10. Šrouby stojanu
11. Zajišťovací šroub



Obr. 1

## 1. Všeobecně

Svěráky tohoto typu jsou určeny k upínání předmětů kruhovitých průřezů, především trubek.

## 2. Expediční sestava

Pro snadnější manipulaci při převážení svěráku na jiná pracoviště je Pioneer složen v expediční sestavě. Vzpěra je přišroubována k tělu svěráku na druhém otvoru tak, aby nevyčnívala přes tělo svěráku. Hlava svěráku je otočena vratidlem dolů a zespodu vstrčena mezi bočnice svěráku a svěrně přidržena šrouby bočnic. Podnož je přiklapnuta k tělu svěráku a zajištěna háčkem.

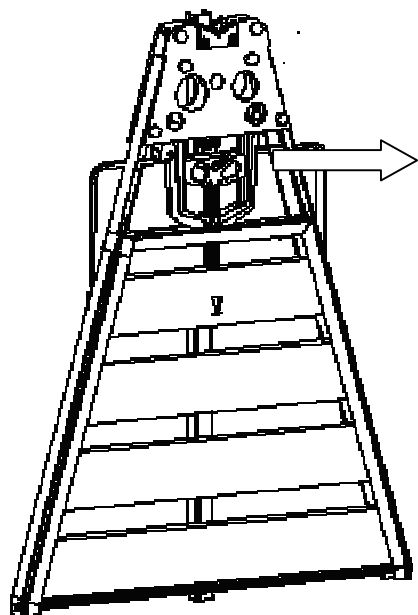
## 3. Pracovní sestava

Montážní postup pro pracovní sestavu svěráku Pioneer 03 :

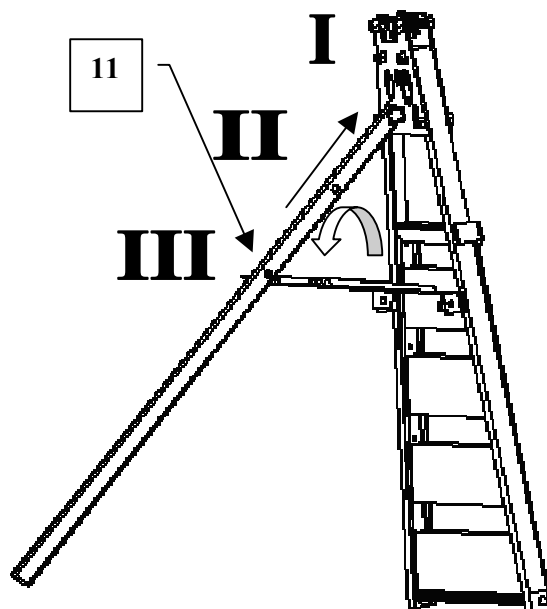
1. Povolíme Šrouby bočnic (9), vyjmeme Hlavu (1) a opět dotáhneme šrouby (9) (viz.Obr.2).
2. Uvolníme Vzpěru (5) z otvoru (II), posuneme na poslední otvor (I) a znovu sešroubujeme (viz.Obr.3).
3. Zaklapneme Háček stolku (6) za Vzpěru (5) v otvoru (III) a zajistíme šroubem (11) (viz.Obr.3).
4. Uvolníme Pojistku podnože (8) a rozevřeme Podnož (4) (viz.Obr.4).
5. Přišroubujeme Hlavu (1) za Šrouby stojanu (10) a zaklapneme háček Hlavy (7) (viz.Obr.4).

#### 4. Upozornění !!

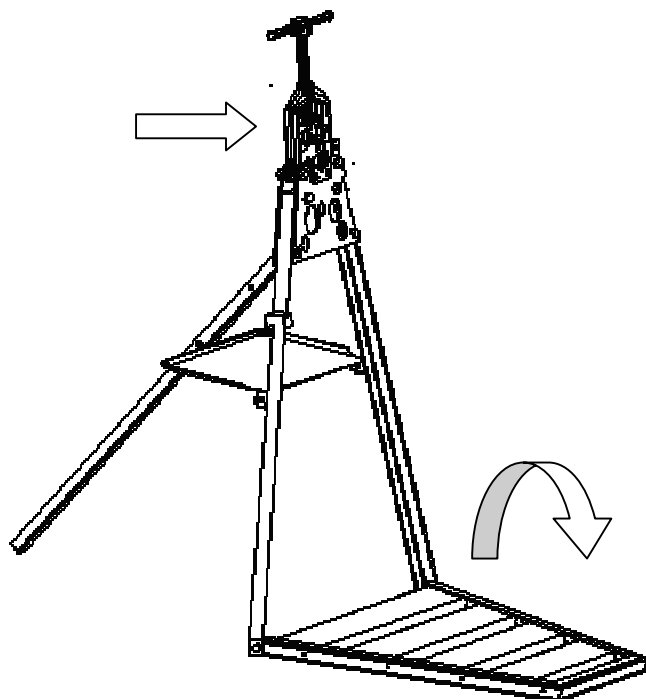
Po zaklapnutí háčku stolku je třeba háček zajistit šroubem, aby nedošlo k neočekávanému rozevření vzpěry a následnému pádu svěráku. Po zaklapnutí háčku hlavy třmenu je třeba zkontrolovat bezpečnost uchycení háčku, aby při použití svěráku nedošlo k náhlému rozevření svěráku a případnému pádu upínaného předmětu.



Obr. 2



Obr. 3



Obr. 4