

# Návod k použití svěráků York 63, 80, 100, 125, 150, Titan 200, 250

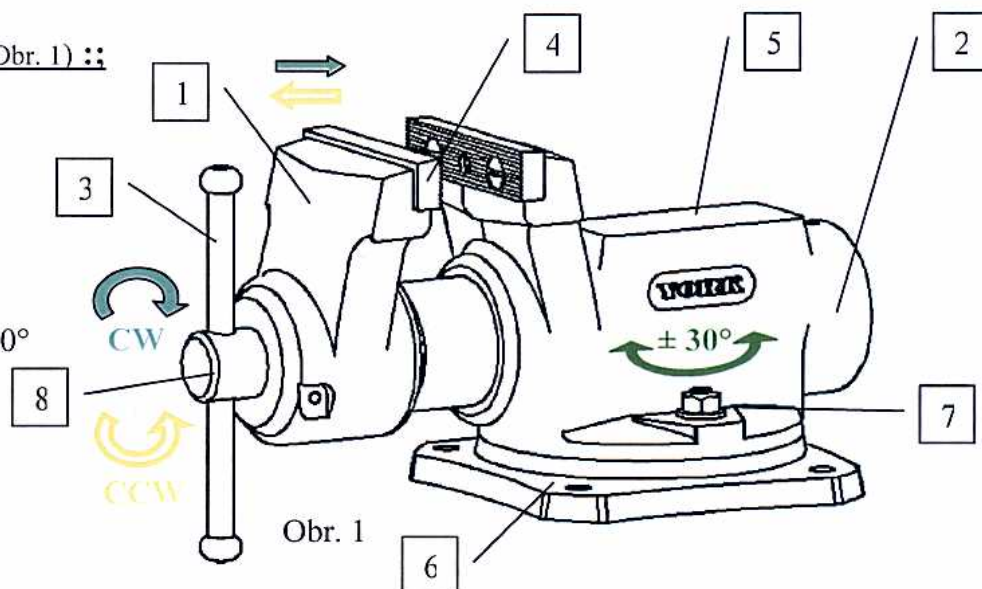


www.york.cz email: info@york.cz

Výrobce: York spol. s r.o., Pražská 650, Dobříš 263 01, Česká republika, Tel.: +420318521896, Fax.: +420318521850

## Složení svěráku York (viz Obr. 1) ::

1. Přední díl
2. Zadní díl
3. Vratidlo
4. Výměnné čelisti
5. Velká kovadlina
6. Základová deska
7. Polohovací šrouby  $\pm 30^\circ$
8. Vřeteno



## 1. Předmluva:



Důkladně prostudujte všechny pokyny tohoto návodu k používání, zejména kapitoly, které se týkají bezpečnosti práce. Tyto kapitoly jsou označeny výstražným trojúhelníkem.

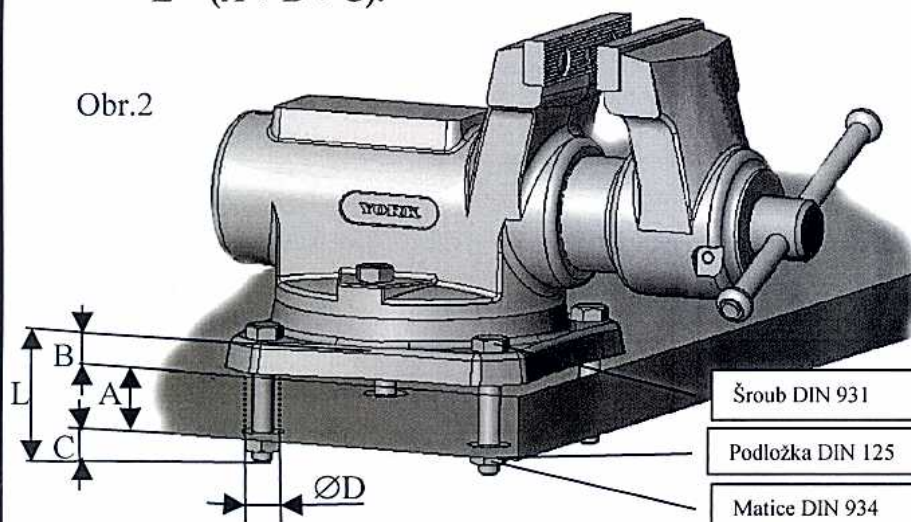
## 2. Popis svěráku:

Svěrák slouží k upínání předmětů mezi čelisti (4) předního a zadního dílu. Upnutí nebo rozevření se provádí otáčením vřetena (8), ve směru hodinových ručiček (CW) se přední díl zasouvá - upíná, proti směru hodinových ručiček (CCW) se přední díl vysouvá - odpíná.

## 3. Montážní pokyny



Aby mohl být svěrák používán, musí se svěrák pevně upevnit na dřevěnou pracovní desku stolu o tloušťce A, min. 24 mm. Připevnění je provedeno 4 šrouby dle typu svěráku viz. obr. 2. Rozměření otvoru pro vrtání se provede přiložením svěráku na dané místo pracovního stolu a označením otvorů dle základny (6). Otvory v pracovní desce jsou vrtány o  $\varnothing D$  mm. Velikost připevňovacích šroubů M je závislá velikosti svěráku. Délka šroubů L je dána součtem  $L = (A + B + C)$ .



York	B	C	M	$\varnothing D$
63	8	10	M8	9
80	10			
100	12,5	15	M10	11
125	13			
150	16			
200	25	25		
250	25			