

13. Nepřemáhejte se

Vždy udržujte správné rozkročení nohou a rovnováhu těla.

14. Stroje a zařízení pečlivě udržujte

Udržujte stroje a nástroje čisté a naostřené, budou bezpečnější a výkonnější.

Dodržujte návod pro mazání a pro výměnu příslušenství. Pravidelně kontrolujte přírodní šňůry, a jsou-li poškozené, dejte je opravit do autorizované servisní opravy. Pravidelně kontrolujte prodlužovací šňůry a vyměňte je, jsou-li poškozené. Udržujte ovládací páky suché a čisté, nezamaštěné olejem nebo tukem.

15. Odpojte zařízení od přírodní sítě

Odpojte stroje a zařízení od přírodní sítě, když se nepoužívají, ale také před údržbou nebo před výměnou příslušenství, jako jsou lopatky, vrtáky, špičky a jiné používané nástroje.

16. Odstraňujte montážní a seřizovací klíče

Zvykněte si kontrolovat a přesvědčovat se, zda jste před uvedením zařízení do chodu odstranili montážní a seřizovací klíče.

17. Zabraňte nechtěnému spuštění

Nedržte prst na vypínači, přenášíte-li dané zařízení připojené k zásuvce.

Přesvědčte se, zda je vypínač vypnutý, když připojujete zástrčku do zásuvky napájecí sítě.

18. Venkovní použití prodlužovacích šňůr

Při použití daného zařízení venku použijte pouze prodlužovací šňůry určené k použití ve venkovním prostředí a takto označené.

19. Buďte pozorní

Neustále myslte na to, co děláte. Používejte zdravý rozum. Nepracujte s žádným nástrojem, zařízením nebo na žádném stroji, jste-li unavení.

20. Kontrolujte poškozené součásti

Před každým použitím jakéhokoliv zařízení, nástroje nebo stroje pečlivě zkontrolujte ochranné kryty a ostatní součásti, zda nejsou poškozené, a stanovte, zda budou správně fungovat a plnit funkci, ke které jsou určeny.

Zkontrolujte vzájemné ustavení pohyblivých se částí do osy nebo do přímého směru, připojení pohyblivých částí či zda nedošlo ke lomu součástí. Zkontrolujte montáž a další podmínky, které by mohly ovlivnit činnost zařízení. Poškozené ochranné kryty a ostatní součásti dejte řádně opravit nebo vyměnit. Svěřte to autorizovanému servisnímu středisku, pokud to někde v tomto návodu k obsluze není uvedeno jinak. Dejte vyměnit vadné vypínače také v autorizovaném servisním středisku. Nepoužívejte žádný stroj nebo zařízení, jestliže jej vypínač nedokáže zapnout nebo vypnout.

21. Výstraha

Použití jiného příslušenství nebo vybavení než takového, které doporučuje návod k obsluze nebo takového, které není uvedené v příslušném katalogu elektricky poháněných nástrojů může být nebezpečné a příčinou úrazu.

22. Dejte nástroj nebo zařízení opravit odborníkovi

Tento elektrický spotřebič odpovídá platným bezpečnostním předpisům. Opravu elektrického spotřebiče smějí provádět pouze odborníci. V opačném případě to může být pro uživatele značně nebezpečné.

Dodržujte tyto pokyny. Uložte je tak, abyste do nich mohli kdykoliv znovu nahlédnout.

DODATEČNÉ POKYNY PRO BEZPEČNOU PRÁCI

1. Ochranné kryty ponechávejte na místě.
2. Používejte pouze takové kotouče, které mají maximální provozní otáčky alespoň tak vysoké, jako jsou „otáčky bez zátěže - ot/min“ uvedené na štítku stroje. Při užívání zapuštěných středních kotoučů musíte používat pouze kotouče zesílené skelnými vlákny.
3. Před zahájením práce pečlivě zkontrolujte, zda na kotoučích nejsou trhlínky nebo zda kotouče nejsou poškozeny. Kotouče s trhlinkami nebo poškozené kotouče okamžitě vyměňte.
4. Používejte pouze takové příruby, které jsou určeny pro tento stroj.
5. Zajistěte, aby nedošlo k poškození vře-tena a příruby (zejména instalačních po-vrchů) nebo pojistné matice. Poškození těchto dílů by mohlo mít za následek zlomení nebo přetržení kotouče.
6. Při práci stroj pevně držte.
7. Nepřibližujte se rukama k pohyblivým částem stroje.
8. Zajistěte, aby kotouč nebyl v kontaktu s obráběným kusem ještě před zapnutím stroje.
9. Před začátkem práce na určeném obrobku nechejte stroj krátkou dobu běžet. Pozorujte vibrování stroje nebo jeho viklání (kymácení), které by mohlo indikovat vadnou instalaci nebo nedokonalé vyvážení kotouče.
10. K vlastnímu broušení používejte určený povrch kotouče.
11. Pozorujte odlétající jiskry. Držte stroj tak, aby jiskry odlétaly směrem od vás a od ostatních osob nebo od zápalných materiálů.
12. Nenechávejte stroj běžet volně bez držení. Stroj můžete používat pouze držíte-li ho pevně rukama.
13. Nedotýkejte se obráběného kusu bez-prostředně po skončení práce; obráběný kus by mohl být extrémně teplý a mohlo by dojít k popálení kůže.

DODRŽUJTE TYTO POKYNY

POKYNY PRO PROVOZ

Montáž ochranného krytu kotouče (obr. 1)

Namontujte ochranný kryt kotouče s poutkem na obrubě ochranného krytu, která je sesouhlasena se zářezem na těle ložiska. Pak pootočte ochranným krytem o 180° doleva. Pečlivě dotáhněte šrouby.

Montáž bočního držadla (pomocné rukojeti) (obr. 2)

Boční držadlo přišroubujte bezpečně na stroj. Boční držadlo se může instalovat na kteroukoliv stranu stroje, podle toho, co je výhodnější a pohodlnější.

Uzávěrka hřídele (obr. 3)

Stiskněte uzávěrku hřídele, abyste zabránili otáčení vřetena při montáži nebo demontáži příslušenství.

UPOZORNĚNÍ:

Uzávěrku hřídele nepoužívejte v době, kdy se vřeteno pohybuje. Mohlo by dojít k poškození nebo zničení stroje.

Montáž nebo demontáž zapuštěného středního kotouče (obr. 4 a 5)

DŮLEŽITÉ:

Před montáží nebo demontáží kotouče se vždy přesvědčte, zda je stroj vypnut a od-pojen od napájecího zdroje.

Do vřetena namontujte vnitřní přírubu. Upevněte kotouč na vnitřní přírubu a zašroubujte pojistnou matici na vřeteno.

Při utahování pojistné matice stiskněte pevně uzávěrku hřídele, abyste zabránili otáčení vřetena a pak bezpečně utáhněte pojistnou matici otáčením doprava pomocí klíče na pojistné matice.

Při demontáži kotouče postupujte jako při montáži, ale opačným způsobem.

Přepínání (obr. 6)

UPOZORNĚNÍ:

Před připojením napájecí šňůry do stroje vždy zkontrolujte, zda se spouštěcí spínač správně aktivuje a zda se při uvolnění vrací do polohy „OFF“ (vypnuto).

Abyste zabránili náhodnému spuštění, je stroj opatřen blokovací páčkou. Při spouštění stroje zatlačte tuto blokovací páčku dovnitř a pak zatáhněte za spouš'. K za-stavení stroje tuto spouš' uvolněte.

Při nepřetržité práci zatlačte blokovací páčku dovnitř, zatáhněte za spouš' a pak zatlačte blokovací páčku ještě dále. K vypnutí stroje ze zablokované polohy zatáhněte spouš' nadoraz a uvolněte ji.

Provoz (obr. 7)

Držte stroj pevně. Stroj zapněte a pak přiložte kotouč k obrobku. Udržujte hranu kotouče pod úhlem přibližně 15° vzhledem k povrchu obráběného kusu. V okamžiku „vniknutí“ nového kotouče do obráběného kusu, nepracujte se strojem ve směru B. Zařezal by se do obrobku. Jakmile se hrana kotouče v důsledku užívání zaoblí, pak se může se strojem pracovat jak ve směru A, tak ve směru B.

VÝSTRAHA:

- **Nikdy není nutné na stroj tlačit. Vlastní hmotnost stroje zajistí dostatečný tlak. Tlačení na stroj a použití nadměrného tlaku by mohlo způsobit nebezpečné zlomení nebo roztržení kotouče.**

BEZPEČNOSTNÍ PŘEDPISY

Prosíme, přečtěte si tyto předpisy pro bezpečnou práci a dodržujte je.

POKYNY PRO BEZPEČNOU PRÁCI

Výstraha! Při použití elektrických strojů a zařízení musíte vždy dodržovat základní bezpečnostní předpisy a dbát na dodržování opatření pro zajištění bezpečné práce, aby se snížilo riziko vzniku požáru, elektrického rázu nebo nebezpečí úrazu elektrickým proudem či jiného úrazu. K tomu je třeba respektovat i následující zásady.

Přečtěte si všechny tyto pokyny, než začnete s tímto zařízením pracovat, řiďte se jimi a uschovejte je, abyste do nich mohli kdykoliv nahlédnout.

Pro bezpečnou práci:

- 1. Udržujte čistotu na pracovišti**
Nepořádek na pracovišti a na pracovním stole přivolává úrazy.
- 2. Berte v úvahu pracovní prostředí**
Nevystavujte elektrická zařízení účinkům deště. Nepoužívejte stroje s elektrickým pohonem ve vlhkém nebo mokřím prostředí. Pracoviště musí být vždy dobře osvětlené. Nepoužívejte zařízení s elektrickým pohonem v prostředí, kde se vyskytují hořlavé kapaliny nebo jsou přítomny hořlavé plyny.
- 3. Ochranný kryt proti úderu elektrickým proudem**
Vyhybejte se dotyku těla s uzemněnými povrchy (např. potrubími, radiátory, sporáky, chladničkami).
- 4. Nedovolte přístup dětem na pracoviště**
Nedovolte přihlížejícím osobám dotýkat se zařízení nebo prodlužovací šňůry. Všichni návštěvníci se musí zdržovat jen mimo plochu daného pracoviště.
- 5. Uložte nepotřebná zařízení**
Pokud se zařízení právě nepoužívají, má být vše a správně uloženo v suchém, vysoko položeném nebo uzamykatelném místě, a mimo dosah dětí.
- 6. Nepřetěžujte použité zařízení**
Práce se bude dařit lépe a bude bezpečnější při takovém výkonu zařízení, pro který je dané zařízení určeno.
- 7. Používejte správné zařízení**
Nepoužívejte malé stroje nebo malá zařízení k pracím, ke kterým je třeba použít stroje nebo zařízení určená pro těžký provoz. Nepoužívejte pracovní zařízení k účelům, ke kterým nejsou určena; např. nepoužívejte kotoučovou pilu k řezání větví nebo kmenů.
- 8. Noste správný oděv**
Nenoste volný oděv nebo šperky a ozdoby. Mohou se zachytit za pohybující se součásti zařízení. Při práci venku se doporučují pryžové rukavice a protiskluzová obuv. Máte-li dlouhé vlasy, chraňte si je pokrývkou hlavy.
- 9. Používejte ochranné brýle**
Je-li prováděná práce zdrojem prašnosti, používejte také štítek na obličej nebo masku proti prachu.
- 10. Připojte odsávací zařízení**
Je-li pracovní zařízení vybavené pro připojení odsávacího zařízení nebo sběrného zařízení, zabezpečte, aby takové zařízení bylo ke stroji bezpečně připojeno a řádně používáno.
- 11. Nezacházejte špatně s elektrickou přívodní šňůrou**
Nikdy nenoste stroj nebo zařízení za přívodní šňůru a při odpojování od zásuvky to neprovádějte taháním za šňůru. Chraňte šňůru před teplem, olejem a ostrými předměty.
- 12. Upevněte předmět, na kterém pracujete**
Použijte úpinky nebo svěrák k upnutí daného obrobku. Je to bezpečnější než držení v ruce a uvolní to obě ruce k ovládání stroje a k provádění práce.

Vysvětlivky k obrázkům

- | | | |
|--------------------------|-----------------------------|---------------------------|
| 1. Ochranný kryt kotouče | 6. Pojistná matice | 11. Spouštěcí spínač |
| 2. Šroub | 7. Zapuštěný střední kotouč | 12. Značka meze (hranice) |
| 3. Těleso ložiska | 8. Vnitřní příruba | 13. Krytka držáku kartáče |
| 4. Uzávěrka hřídele | 9. Klíč pojistné matice | 14. Šroubovák |
| 5. Tlak | 10. Blokovací páčka | |

TECHNICKÉ PODMÍNKY

Model	9015B	9016B
Průměr zapuštěného středního kotouče.....	125 mm	150 mm
Otáčky bez zátěže (ot/min).....	10 000	9 000
Celková délka	381 mm	381 mm
Čistá hmotnost.....	2,4 kg	2,4 kg

- Vzhledem k pokračujícímu programu výzkumu a vývoje se technické podmínky zde uvedené mohou měnit bez před-běžného oznámení.
- Poznámka: Technické podmínky se mohou v různých zemích lišit.

Napájení



Stroj se může připojit pouze k takovému zdroji napájení, jehož napětí odpovídá hodnotám uvedeným na štítku stroje a může pracovat pouze v jednofázové soustavě se střídavým a stejnosměrným napětím. Stroje jsou opatřeny zdvojenou izolací podle evropských norem a proto se mohou napájet přímo ze zásuvek bez zemnicího drátu.

Bezpečnostní pokyny

K zajištění vlastní bezpečnosti dodržujte přiložené bezpečnostní pokyny.

SYMBOLY

Na následujících obrázcích jsou uvedeny symboly, které naleznete na této přímočaré pile. Před uvedením pily do činnosti se ubezpečte, že významu těchto symbolů rozumíte.

	Přečtěte si návod k obsluze
	DVOJITÁ IZOLACE

- **Práce s opotřebovaným kotoučem by mohla vyvolat jeho roztržení a způsobit tk vážná zranění osob. Zapuštěný střední kotouč se nesmí používat, je-li opotřebován na průměr 90 mm u modelu 9015B nebo 100 mm u modelu 9016B. Použití kotouče po dosažení takového opotřebení je nebezpečné. Kotouč se musí odstranit a znehodnotit záměrným poškozením.**

ÚDRŽBA

UPOZORNĚNÍ:

Před zahájením jakékoliv práce na stroji se vždy přesvědčte, zda je stroj vypnut a od-pojen od zdroje napájení.

Výměna uhlíkových kartáčů (obr. 8 a 9)

Dojde-li k opotřebení kartáčů až na značku meze (hranice), vyměňte je. Nastane-li taková situace, vyměňte kartáče najednou. Používejte pouze stejné uhlíkové kartáče.

Aby se zajistila bezpečnost a spolehlivost produktu, musí se opravy, údržba nebo seřizování provádět v autorizovaných servisních střediscích Makita.

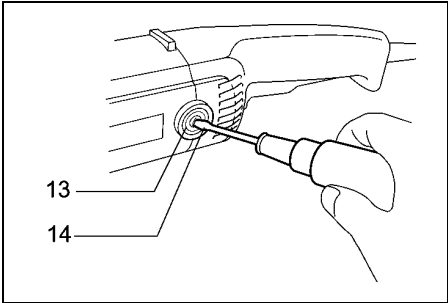
ZÁRUKA

Na stroje Makita poskytujeme záruku podle legislativy příslušné země. Poškození vzniklá v důsledku normálního opotřebení, přetížení nebo nesprávného používání budou ze záruky vyjmuta. V případě reklamaci odešlete prosím stroj v nerozmontovaném stavu společně se ZÁRUČNÍM LISTEM vašemu dodavateli nebo servisnímu středisku Makita.

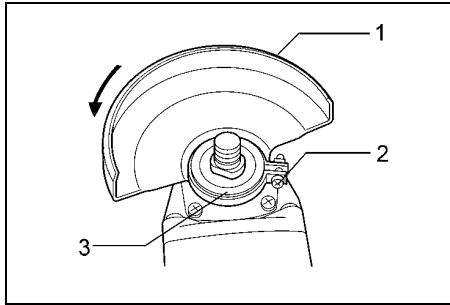
Údaje hladin hluku a vibrací

Typická vážená hladina akustického tlaku je 87 dB (A) a hladina akustického výkonu je 100 dB (A). Používat chrániče sluchu!

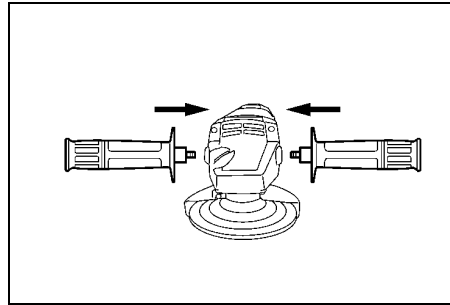
Vážená hladina vibrací je 4 m/s⁻².



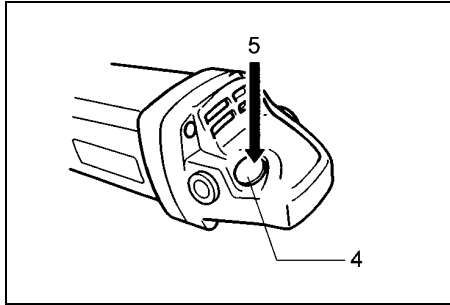
9



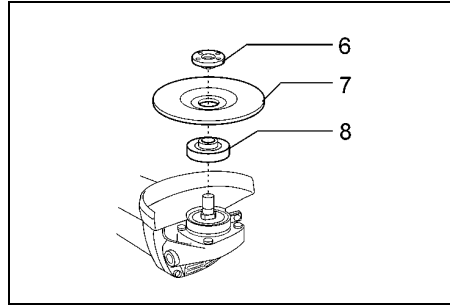
1



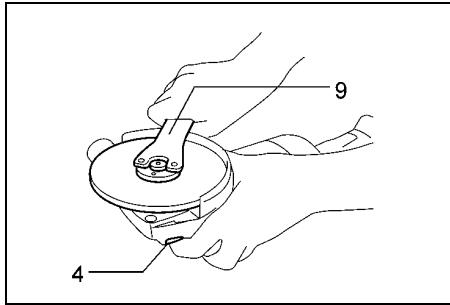
2



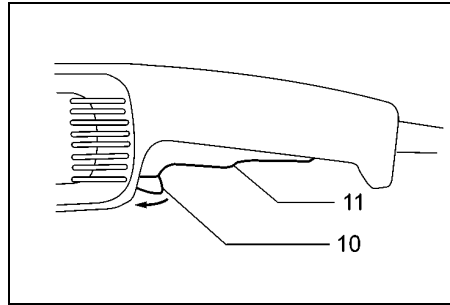
3



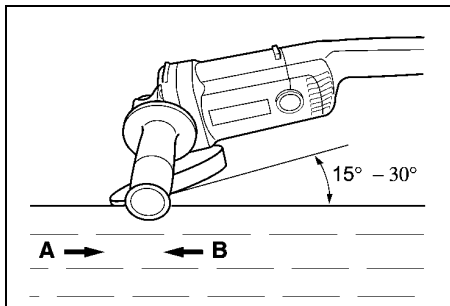
4



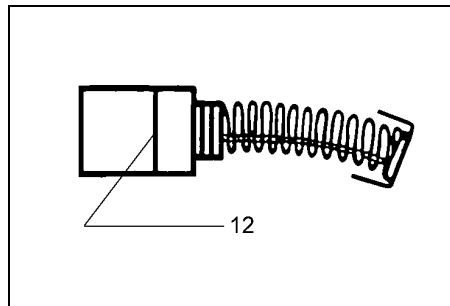
5



6



7



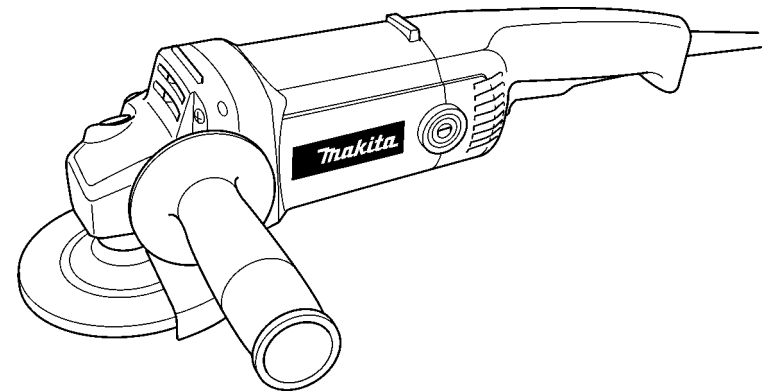
8



Úhlová bruska

Návod k obsluze

125 mm Model 9015B
150 mm Model 9016B



Makita Corporation
Anjo, Aichi Japan
Made in Japan

