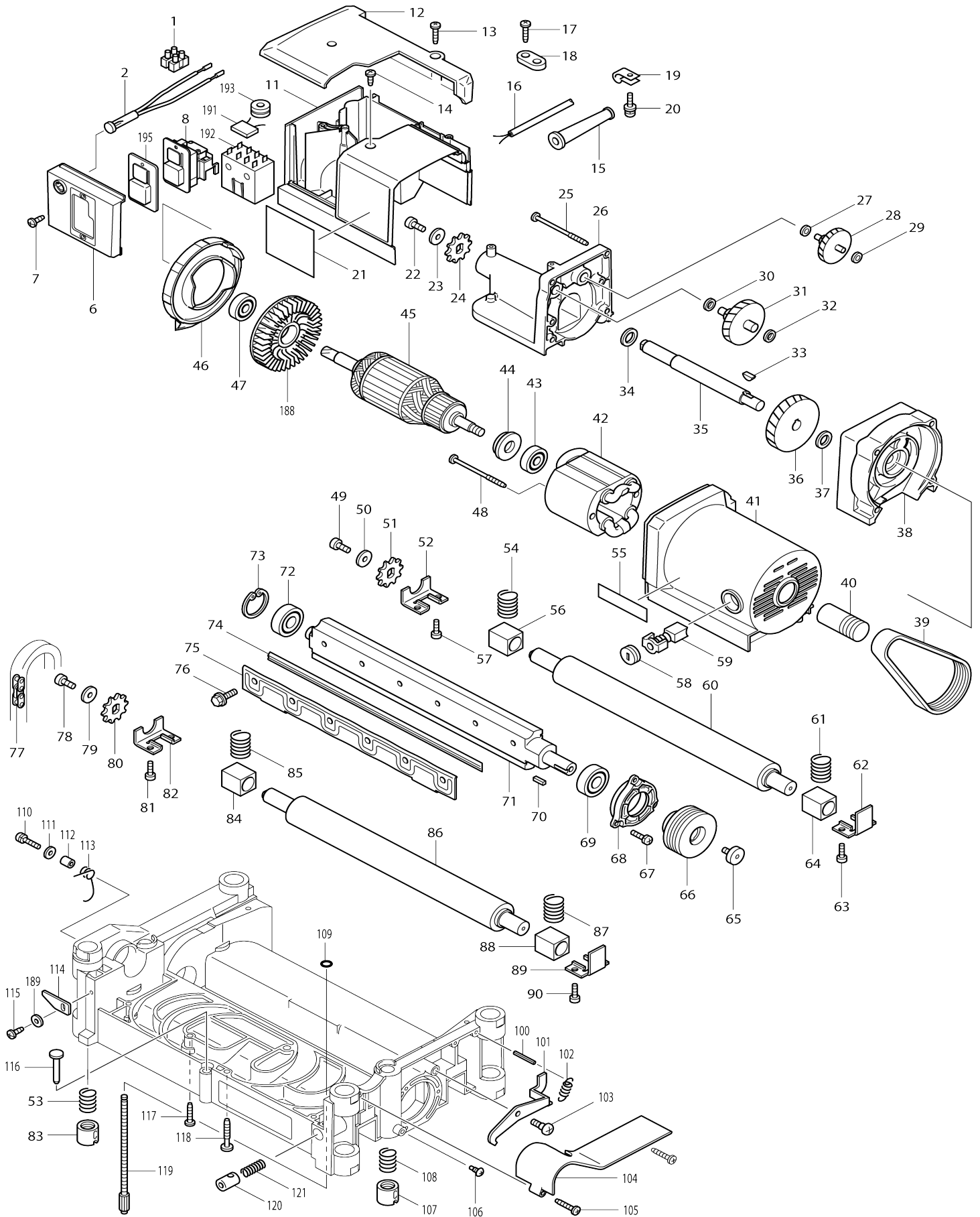
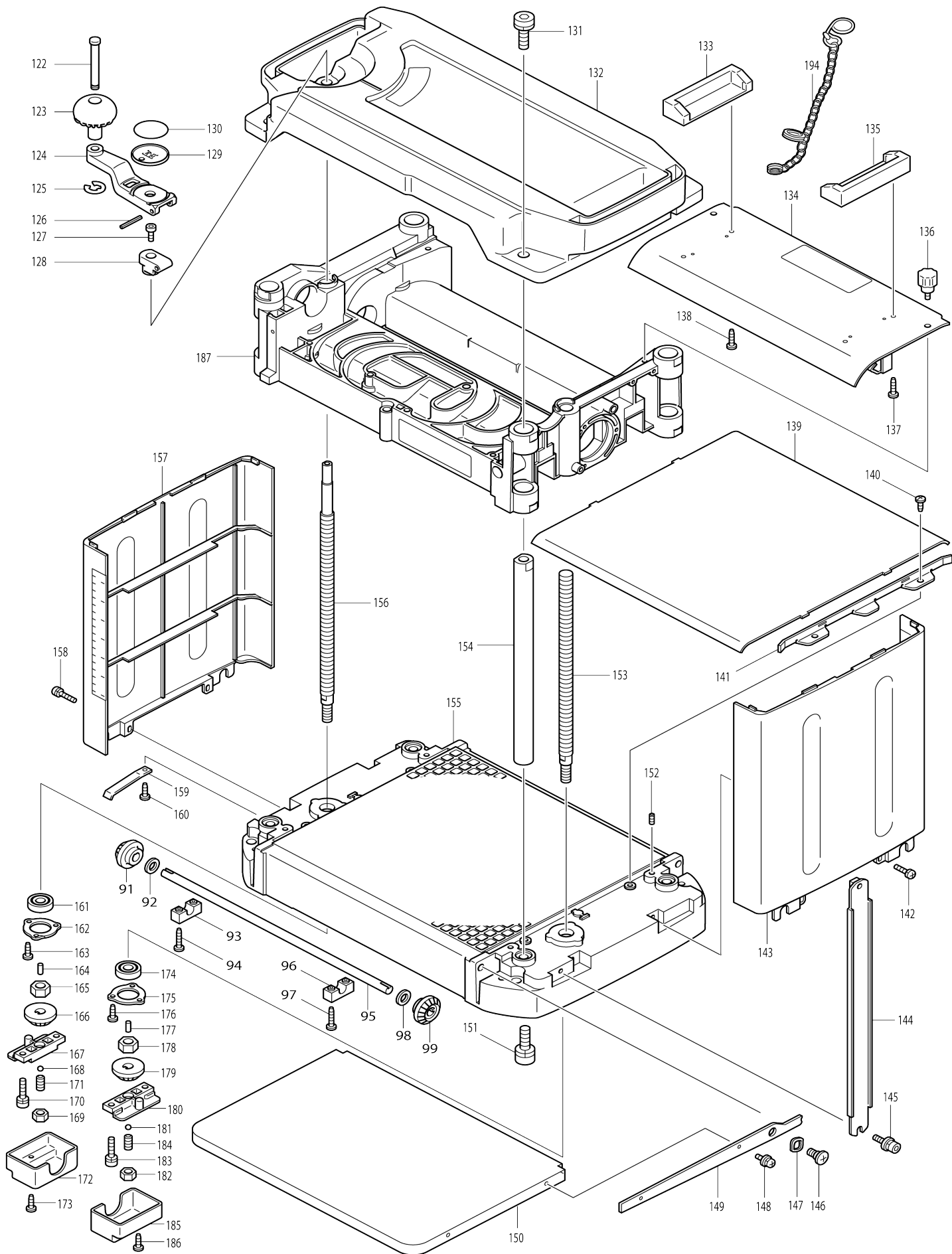


# Model No.2012NB PROTAHOVAČKA 304MM



# Model No.2012NB PROTAHOVAČKA 304MM



# Model No.2012NB PROTAHOVAČKA 304MM

Obj. č.	Obj. č.	Popis	Možn ost zá měny	Množ ství	Nový/ Starý	Poznámka 1	Poznámka 2
001	654561-8	TERMINAL BLOCK		1		kontakty	
002	631371-0	PILOT LAMP COMPLETE		1			
006	418416-9	kryt vypínače		1		kryt vyp	
007	251991-0	+ TAPPING SCREW M4X12		2			
008	632519-7	vypínač		1		vyp	
011	417041-3	SWITCH BOX		1			
012	417038-2	SWITCH BOX COVER		1			
013	265995-6	šroub 4x18 = old 265941-9		2			
014	266026-4	šroub 4x12 křížový 5103R		2			
015	682516-3	ochranná průchodka 9.3-85		1		ochrann	
016	665865-3	kabel		1			
017	265995-6	šroub 4x18 = old 265941-9		2			
018-2	687124-5	držák kabelu		1		dr	
019	687042-7	držák kabelu		1		podp	
020	911128-8	P.H.SCREW M4X16 WITH WR		1			
021	851968-1	NAME PLATE 2012NB		1			
022	922312-0	imbus M6x12		1		imbus M6x12	
023	267080-1	podložka		1		podlo	
024	221525-3	kolečko 2012NB		1		kole	
025	266059-9	TAPPING SCREW 5X75		4			
026	151739-9	GEAR HOUSING COVER COMPLETE		1			
C10	214014-5	kluzné ložisko 6		1		kluzn	
C20	214022-6	kluzné ložisko 8		1		kluzn	
C30	214156-5	PLANE BEARING 14		1			
C40	256041-6	čep 6		2			
027	253715-0	podložka 6		1		podlo	
028	226134-3	GEAR COMPLETE 8-50		1			
029	253715-0	podložka 6		1		podlo	
030	253215-0	796119		1			
031	226135-1	GEAR COMPLETE 8-46		1			
032	253215-0	796119		1			
033	254001-2	klínek 4		1		kl	
034	253760-5	FLAT WASHER 14		1			
035	323923-8	DRIVE SHAFT		1			
036	226518-5	HELICAL GEAR 47		1			
037	253744-3	podložka 12		1		podlo	
038	151738-1	GEAR HOUSING COMPLETE		1		obal p	
C10	214014-5	kluzné ložisko 6		1		kluzn	
C20	214022-6	kluzné ložisko 8		1		kluzn	
C30	214109-4	PLANE BEARING 12		1			
039	225083-1	řemen 2012NB		1			
040	222155-3	V-PULLEY 8-23.5L		1			
041	151737-3	kryt motoru 2012NB		1		kryt motoru 2012NB	
C11	643653-8	BRUSH HOLDER 6.5-13.5		2			
042	526104-5	stator 2012NB		1		stator 2012NB	
C10	654020-2	RING TERMINAL F. CB-152,153		2		pru	
C20	654502-4	Connector P-2		2		Connector P-2	

043	211087-9	kuličkové ložisko6200DDW,=old2 11066-7 211067-5		1	*	kuli	
043-1	210313-3	BALL BEARING 6200DDW	O	1			
044	681623-9	izolační podložka		1		izola	
045	516813-4	rotor 2012NB		1	*	rotor 2012NB=new51 0595-0	
045		INC. 43,44,47,188			*		
045-1	510595-0	ARMATURE ASSY 220-240V	O	1		rotor 2012NB	
045-1		INC. 43,44,47,188					
046	417033-2	vzduchová vložka 2012NB		1		vzduchov	
047	211087-9	kuličkové ložisko6200DDW,=old2 11066-7 211067-5		1	*	kuli	
047-1	210313-3	BALL BEARING 6200DDW	O	1			
048	266059-9	TAPPING SCREW 5X75		2			
049	922312-0	imbus M6x12		1		imbus M6x12	
050	267080-1	podložka		1		podlo	
051	221525-3	kolečko 2012NB		1		kole	
052	343844-8	METAL COVER (B)		1		kryt 2012NB	
053	233016-2	COMPRESSION SPRING 15		1			
054	231459-2	pružina		1		pru	
055	819064-1	etiketa Makita		1	*		
056	214251-1	PLANE BEARING 17		1		lo	
057	922221-3	imbus M5x16		2		imbus M5x16	
058-1	643650-4	víčko uhlíků		2		v	
059	181044-0	uhlíky CB-153 = CB-152= old1810 41-6		1	*	uhl	
059-1	194985-1	CARBON BRUSH SET CB-153	O	1		uhl	
060	162216-6	ROLLER 34-295		1		v	
061	233392-4	pružina		1		pru	
062	341685-6	METAL COVER (A)		1		kryt 2012NB	
063	922221-3	imbus M5x16		2		imbus M5x16	
064	214251-1	PLANE BEARING 17		1		lo	
065	265854-4	aretační šroub M6		1		areta	
066	222154-5	řemienice 2012NB		1			
067	911128-8	P.H.SCREW M4X16 WITH WR		3			
068	317259-5	BEARING BOX		1		pouzdro lo	
069	211206-7	kuličkové ložisko 6202LLB		1	*	kuli	
069-1	210314-1	BALL BEARING 6202LLB	O	1			
070	254204-8	klínek 4		1		kl	
071	323928-8	DRUM		1		v	
072	211206-7	kuličkové ložisko 6202LLB		1	*	kuli	
072-1	210314-1	BALL BEARING 6202LLB	O	1			
073	962153-2	segrovka vnitřní R-35		1		segrovka vnit	
074	793346-8	nože HSS 2012NB (2 ks)		1		no	
075	343682-8	plech přitlačný		2		plech p	
076	251609-3	šroub 6-17		12			
077	225520-5	řetěz 35-46 2012NB		1			
078	922312-0	imbus M6x12		1		imbus M6x12	
079	267080-1	podložka		1		podlo	
080	221525-3	kolečko 2012NB		1		kole	
081	922221-3	imbus M5x16		2		imbus M5x16	
082	343844-8	METAL COVER (B)		1		kryt 2012NB	
083	252426-4	upínací pouzdro		1		up	

084	214251-1	PLANE BEARING 17		1	lo	
085	231459-2	pružina		1	pru	
086	162216-6	ROLLER 34-295		1	v	
087	233392-4	pružina		1	pru	
088	214251-1	PLANE BEARING 17		1	lo	
089	341685-6	METAL COVER (A)		1	kryt 2012NB	
090	922221-3	imbus M5x16		2	imbus M5x16	
091	226786-0	pastorek		1	pastorek	
092	253828-7	podložka 10		1	podlo	
093	417034-0	SHAFT RETAINER		1	dr	
094	266040-0	šroub CT 4x25		2		
095	323926-2	SHAFT 10		1		
096	417034-0	SHAFT RETAINER		1	dr	
097	266040-0	šroub CT 4x25		2		
098	253828-7	podložka 10		1	podlo	
099	226786-0	pastorek		1	pastorek	
100	951122-8	zajišťovací kolík 2012NB/UC3020 A		1	zaji	
101	344815-8	LOCK PLATE		1	deska 2012NB	
102	231793-0	pružina 5 2012NB		1	pru	
103	251283-7	Pan Head Screw M5 = old 19602 5		1	Pan Head Screw M5 = old 196025	
104	417035-8	kryt řemene		1	kryt	
105	266040-0	šroub CT 4x25		2		
106	251322-3	šroub 5x12 6093DW/6094DW		2		
107	252427-2	závitové pouzdro 2012NB		1	z	
108	233016-2	COMPRESSION SPRING 15		1		
109	213009-5	o kroužek 4 AN5010/KP0810/C=old213022-3		1	o krou	
110	911233-1	šroub M5x20		1		
111	253194-2	podložka		1	podlo	
112	257600-9	pouzdro		1	pouzdro	
113	231588-1	pružina		1	pru	
114	344068-9	POINTER		1		
115	266026-4	šroub 4x12 křížový 5103R		1		
116	322229-1	GAUGE		1		
117	266040-0	šroub CT 4x25		2		
118	266173-1	šroub 5x30 = old 933530		2		
119	265736-0	šroub M6x135		1		
120	323927-0	svorník		1	svorn	
121	231226-5	tlačná pružina 11		1	tla	
122	256688-6	PIN 8		1		
123	271296-2	KNOB 45		1	stav	
124-1	272028-0	rukojeť 160 2012NB		1	rukoje	
125	961012-7	zajišťovací kroužek		1		
126	951122-8	zajišťovací kolík 2012NB/UC3020 A		1	zaji	
127	266086-6	šroub M5		1		
128-1	317760-0	napojení 2012NB		1	napojen	
129	417032-4	měřící podložka		1	m	
130	816358-5	k-kroužek		1	k-krou	
131	266240-2	HEX. SOCKET HEAD BOLT M10X2 5		4		

132-2	153779-3	TOP COVER COMPLETE		1		horn	
C10	816359-3	INDICATION LABEL		1			
133	417036-6	TOOL BOX HOLDER		1			
134-1	165379-7	CHIP COVER		1			
135	417036-6	TOOL BOX HOLDER		1			
136	265716-6	aretační šroub 3901		2		areta	
137	265995-6	šroub 4x18 = old 265941-9		2			
138	265995-6	šroub 4x18 = old 265941-9		2			
139	344816-6	deska 2012NB		1		deska 2012NB	
140	266026-4	šroub 4x12 křížový 5103R		4			
141	344819-0	GUIDE PLATE		2		deska 2012NB	
142	911128-8	P.H.SCREW M4X16 WITH WR		2			
143	417040-5	SIDE COVER		1		kryt	
144	344820-5	SIDE BEAM		2			
145	922323-5	HEX.SOCKET HEAD BOLT M6X16		4			
146	251217-0	+ BINDING HEAD SCREW M8		4			
147	253932-2	pérová podložka 10		4		p	
148	911108-4	šroub M4x8		8			
149	344818-2	ARM		4		rameno 2012NB	
150	344817-4	stůl 2012NB		2		st	
151	266240-2	HEX. SOCKET HEAD BOLT M10X2 5		4			
152	266213-5	H.S.SET SCREW(FLAT POINT)M5X 12		4			
153	323925-4	SCREW L		1			
154	331562-0	COLUMN 20		4			
155-1	317763-4	stůl 2012NB		1		st	
156	323924-6	šroub		1			
157-1	142383-3	SIDE COVER COMPLETE		1		bo	
C10	816354-3	SCALE LABEL		1			
158	911128-8	P.H.SCREW M4X16 WITH WR		2			
159	232195-3	LEAF SPRING		2			
160	266026-4	šroub 4x12 křížový 5103R		2			
161	211088-7	BALL BEARING 6000DDW		1	*		
161-1	210315-9	BALL BEARING 6000DDW	O	1			
162	285698-6	BEARING RETAINER 33		1			
163	266026-4	šroub 4x12 křížový 5103R		3			
164	256226-4	PIN 4		1			
165	252164-8	HEX.NUT M10-17		1			
166	226791-7	pastorek posunu 2012NB		1		pastorek posunu 201 2NB	
167	317260-0	SUPPORTER		1		dr	
168	216011-7	kulička 5.6		1			
169	931403-6	matka M8		1		matka M8	
170	922231-0	HEX. SOCKET HEAD BOLT M5X20		2			
171	265846-3	H.S.SET SCREW(CUP POINT)M8X1 6		1			
172	417030-8	GEAR COVER		1		kryt	
173	266026-4	šroub 4x12 křížový 5103R		1			
174	211088-7	BALL BEARING 6000DDW		1	*		
174-1	210315-9	BALL BEARING 6000DDW	O	1			
175	285698-6	BEARING RETAINER 33		1			
176	266026-4	šroub 4x12 křížový 5103R		3			

177	256226-4	PIN 4		1			
178	252164-8	HEX.NUT M10-17		1			
179	226791-7	pastorek posunu 2012NB		1		pastorek posunu 2012NB	
180	317260-0	SUPPORTER		1		dr	
181	216011-7	kulička 5.6		1			
182	931403-6	matka M8		1		matka M8	
183	922231-0	HEX. SOCKET HEAD BOLT M5X20		2			
184	265846-3	H.S.SET SCREW(CUP POINT)M8X16		1			
185	417030-8	GEAR COVER		1		kryt	
186	266026-4	šroub 4x12 křížový 5103R		1			
187-1	153731-1	rám		1		r	
C10	817283-3	Vorschrifts-Aufkleber		1			
188	240003-4	Fan 80		1		v	
189	941051-3	Flat Washer 4		1		podlo	
191	645200-1	kondenzátor=old645105-5=new645267-9		1		kondensator=new645267-9	
192-2	638897-3	RELAY UNIT		1		rel	
193-1	688131-1	filtr MT240/HM1801/1810/HR24=old688106-0		1	*	filtr	
193-2	688131-1	filtr MT240/HM1801/1810/HR24=old688106-0	O	1		filtr	
194	282017-7	CHAIN		1			
195	414301-4	DUST COVER		1			
A01	762014-4	držák s magnetem		2			
A02	782203-5	nástrčkový klíč 9		1			
A03	783208-8	klíč imbus 2.5		1		kl	
A04	824002-0	PLASTIC CASE		1			
A05-1	193036-7	odsávací nástavec 2012NB		1		ods	
C10	344834-4	HOOD HOLDER		1			
C20	415448-7	HOOD		1			
A07	416772-1	PUSH STICK		1			
F02	193036-7	odsávací nástavec 2012NB		1		ods	
C10	344834-4	HOOD HOLDER		1			
C20	415448-7	HOOD		1			
F45-1	198688-9	STAND SET	<	1			

Prosím uveďte objednací číslo dílu v objednávce

Datum tisku 15. 10. 2024