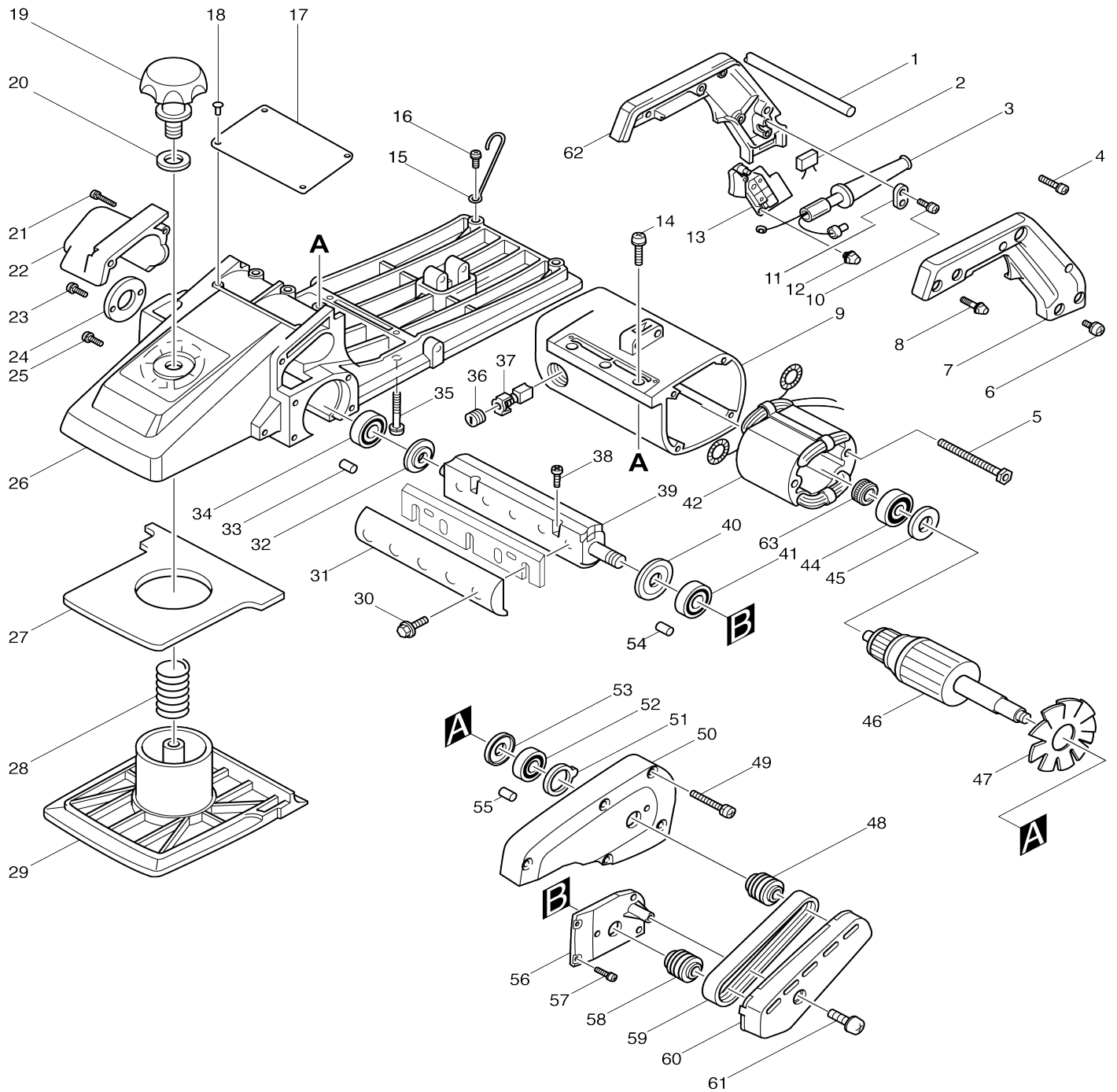


Model No.1806B HOBLÍK 170MM



Model No.1806B HOBLÍK 170MM

Obj. č.	Obj. č.	Popis	Možnost záměny	Množství	Nový/ Starý	Poznámka 1	Poznámka 2
001X_	666226-0	POWER SUPPLY CORD 1.5-2-5.0		1	*	p	
001X1	665883-1	POWER SUPPLY CORD 1.0-2-5.0	S	1		p	
002C_	645105-5	kondenzátor = new 645006-7=new w645200-1		1			
003A_	682502-4	ochranná průchodka 8-85		1	*	ochrann	
003A1	682540-6	ochr. průchodka 9,3-90=old6825 03-2	S	1	*	ochr. pr	
003A2	682505-8	CORD GUARD 10-90	O	1			
004	911158-9	924431		2			
005-1	911300-2	šroub M5x75		2			
006	911213-7	šroub M5x12		4			
007	181151-9	rukojeť R+L 1806B		1		rukoje	
007		INC. 62					
008	911253-5	šroub M5x30		2			
009	156414-2	motorová skříň		1	*	motorov	
C10	643653-8	BRUSH HOLDER 6.5-13.5		2	*		
C20	913206-0	SET SCREW M5X8		2	*		
009-1	156414-2	motorová skříň	O	1		motorov	
C10	643653-8	BRUSH HOLDER 6.5-13.5		2			
010-1	911133-5	šroub M4x18		2			
011A1	687001-1	svorka kabelu		1	*		
011A2	687031-2	spona kabelu HM1200	S	1		spona kabelu HM12 00	
012	911103-4	šroub M4x6		2			
013B1	651045-7	vypínač HPAHC2-35S 1806B		1		vyp	
014	911228-4	šroub M5x18		3			
015	281007-7	držák kabelu		1		dr	
016	911324-8	šroub M6x16 1806B= 911321-4		1			
017	854895-1	typový štítek 1806B		1		typov	
018	953106-2	nýt štítku		4		n	
019	271249-1	stavěcí šroub 64		1		stav	
020	253004-3	distanční podložka 13		1		distan	
021	911158-9	924431		2			
022B_	316966-7	hrdlo odvodu pilin 1806B		1	*	hrdlo odvodu pilin 1 806B	
022B1	414499-7	NOZZLE	<	1		ods	
023	911206-4	šroub M5x10=old251812-6		2			
024-1	285004-5	Lagerabdeckung		1	*	Lagerabdeckung	
024-2	285022-3	BEARING COVER 38	O	1		Lagerabdeckung =ol d 285004-5	
025-1	911206-4	šroub M5x10=old251812-6		2			
026	157163-4	skříň hoblíku		1	*	sk	
C10	816405-2	SCALE PLATE		1	*		
C11	816366-6	SCALE LABEL	S	1	*		
C20	953106-2	nýt štítku		4	*	n	
026-1	159943-4	MAIN FRAME COMPLETE	O	1		sk	
C11	816366-6	SCALE LABEL	S	1			
027	423094-2	mechovka 1806B		1		mechovka 1806B	
028	231233-8	pružina 24 1806B		1		pru	
029	315575-9	stavěcí deska		1	*	stav	

029-1	316917-0	FRONT BASE	O	1		stav	
030-2	265484-1	šroub 6x18 = old 265322-7		10			
031-1	344466-7	kryt nože (pár) 1806B,=old34260 4-5		1	*		
031-2	187675-3	DRUM PLATE SET	O	1		kryt no	
032	341376-9	podložka 10		1		podlo	
034	211067-5	BALL BEARING 6200ZZ		1		lo	
035	911256-9	šroub M5x35		2			
036	643650-4	víčko uhlíků		2	*	v	
036-1	643650-4	víčko uhlíků	O	2		v	
037-1	181044-0	uhlíky CB-153 = CB-152= old1810 41-6		1	*	uhl	
037-2	194985-1	CARBON BRUSH SET CB-153	O	1		uhl	
038	251212-0	šroub 5x13		4			
039-1	161132-9	válec nožů 1906B		1		v	
040	341377-7	podložka		1		podlo	
041	211107-9	kuličkové ložisko 6201ZZ		1			
042B_	523025-2	stator		1		stator 1806B	
C10	654020-2	RING TERMINAL F. CB-152,153		2		pru	
C20	654502-4	Connector P-2		2		Connector P-2	
044-1	211063-3	BALL BEARING 6000LB		1	*		
044-2	211061-7	kuličkové ložisko 6000LLB	O	1		kuli	
045-2	681635-2	izolační podložka		1		izola	
046B1	513388-4	rotor		1	*	rotor 1805B 1806B	
046B1		INC. 44,45,47,52,53			*		
046B2	513388-4	rotor	O	1		rotor 1805B 1806B	
046B2		INC. 44,45,47,52,53					
047	241013-4	FAN 80		1			
048	222007-8	řemenice		1			
049	911263-2	šroub M5x40		5			
050	152214-8	kryt		1		kryt	
050		INC. 55					
051	341384-0	podložka 26		1		podlo	
052	211106-1	kuličkové ložisko 6201LLB		1		kuli	
053	213102-5	těsnící kroužek 12		1		t	
054	263005-3	vymezovací čep 6		1			
055	263005-3	vymezovací čep 6		1			
056	157024-8	kryt ložiska		1	*	kryt lo	
056		INC. 54			*		
056-1	159942-6	DRUM HOUSING COMPLETE	O	1		kryt lo	
056-1		INC. 54					
057	911121-2	šroub M4x12		4			
058	222006-0	řemenice		1			
059	225042-5	hnací řemen 6-304		1		hnac	
060	343301-6	kryt řemene 1806B		1	*	kryt	
060-1	347B54-1	BELT COVER	O	1		kryt	
061	911206-4	šroub M5x10=old251812-6		1			
062	181151-9	rukojeť R+L 1806B		1		rukoje	
062		INC. 7					
063-1	421490-8	ložiskový kroužek		1		lo	
400	762001-3	pravítko		1		prav	
401	934201-7	059031		2		059031	

402	123053-3	paralerní doraz		1		paralern	
402		INC. 401,403					
403	923211-9	CAP SQUARE NECK BOLT M5X12		2			
404	793186-4	nůž do hoblíku 170		1	*		
404-1	D-63666	HSS PLANER BLADE 170MM	<	1			
405-1	783202-0	klíč inbus 4		1		kl	
408	123006-2	papír na broušení nožů		1		p	
409A1	821134-4	WOODEN CARRYING CASE		1			
900-1	414499-7	NOZZLE		1		ods	

Prosím uveďte objednáací číslo dílu v objednávce

Datum tisku 15. 10. 2024