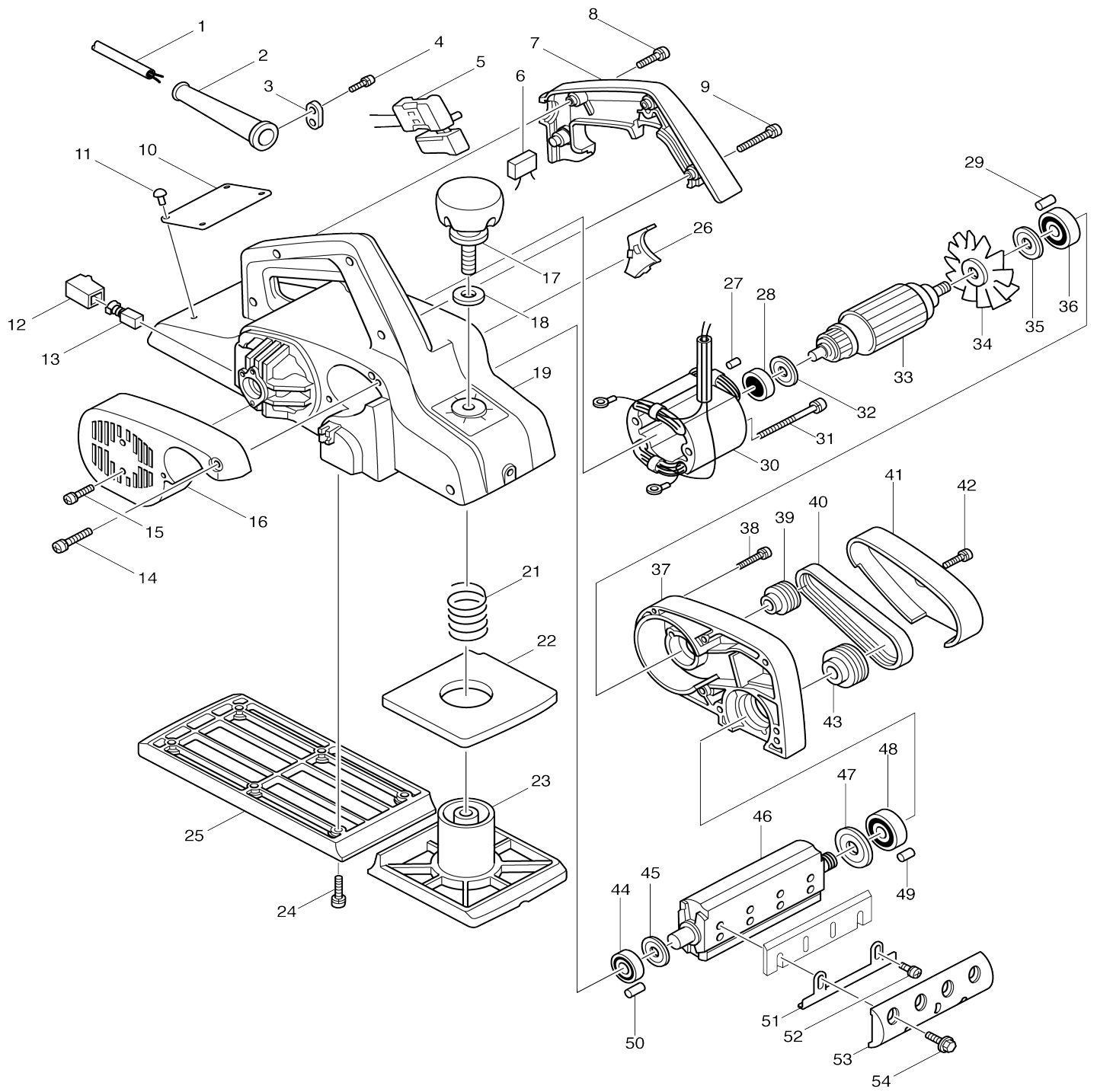


Model No.1911B HOBLÍK 110MM



Model No.1911B HOBLÍK 110MM

Obj. č.	Obj. č.	Popis	Možn ost zá měny	Množ ství	Nový/ Starý	Poznámka 1	Poznámka 2
001C_	666071-3	POWER SUPPLY CORD 1.00-2-5.0		1			
002A_	682502-4	ochranná průchodka 8-85		1		ochrann	
003E_	687063-9	CORD CLAMP		1			
004-1	911133-5	šroub M4x18		2			
005I1	651252-2	vypínač SGES215C = old 920030		1		vyp	
006C1	645200-1	kondenzátor=old645105-5=new645267-9		1		kondensator=new645267-9	
007B2	411423-1	kryt rukojeti 1911B		1	*		
007B3	414538-3	HANDLE COVER	O	1			
008	911168-6	PAN HEAD SCREW M4X40		1	*		
008-1	911153-9	šroub M4x28	X	3			
009-1	911153-9	šroub M4x28		3	*		
009-2	911168-6	PAN HEAD SCREW M4X40	X	1			
010-1	853285-5	NAME PLATE		1			
012	643601-7	držák uhlíků		2		dr	
013-1	181410-1	uhlíky CB-106 = CB 104,111,117		1	*		
013-2	194976-2	CARBON BRUSH SET CB-106	O	1		uhl	
014A_	911188-0	PAN HEAD SCREW M4X60		1			
015A_	911113-1	šroub M4x10		2			
016B1	410438-5	REAR COVER		1		kryt 1911B	
017	271226-3	stavěcí šroub 50		1		stav	
018	941251-5	podložka 10 1911B		1		podlo	
019D 1	159652-5	FRAME COMPLETE		1		obal stroje 1911B	
C10	816381-0	SCALE LABEL		1			
021	231004-3	vinutá pružina 18		1	*	vinut	
021-1	233395-8	COMPRESSION SPRING 18	O	1		pru	
022	421147-1	mechovka		1		mechovka	
023	312951-8	deska		1		deska	
024-1	911226-8	PAN HEAD SCREW M5X18		6			
025	312952-6	základová deska		1		z	
026	411428-1	kryt		1		kryt	
028	211031-6	BALL BEARING 608LLB		1		kuli	
029	263002-9	vymezovací čep 4		1			
030C1	599024-6	stator old = 522418-0		1		stator 1911Bold = 522418-0	
C10	654037-5	INSULATED TERM. FT1.25-M3		2	*		
C11	654037-5	INSULATED TERM. FT1.25-M3	O	2			
031-2	911295-9	šroub M5x70 = old 929570		2			
032-1	681613-2	izolační podložka (= 078032)		1			
033C1	516083-5	rotor		1		rotor 1911B	
033C1		INC. 28,32,34,35,36					
034-1	241519-2	FAN 68		1			
035	213051-6	těsnící kroužek 10		1		t	
036	211066-7	BALL BEARING 6200LLB		1			
037-1	152362-3	kryt ložiska		1		kryt lo	
037-1		INC. 29,49					
038	911158-9	924431		6			
039	222050-7	řemenice 4-24L		1			

040-1	225069-5	hnací řemen 4-272		1		hnac	
041	411426-5	kryt řemene		1		kryt	
042-1	911123-8	šroub M4x14		1			
043	222063-8	řemenice 4-38		1			
044	211062-5	kuličkové ložisko 6000ZZ		1		kuli	
045	341389-0	podložka 10		1		podlo	
046-1	161119-1	válec nožů 1911B		1		v	
047	341377-7	podložka		1		podlo	
048	211107-9	kuličkové ložisko 6201ZZ		1			
049	263005-3	vymezovací čep 6		1			
051	345157-3	držák nože		2	*		
051-1	341601-8	držák nože 1911B	S	2		dr	
052	911106-8	šroub M4x8		4	*		
052-1	251246-3	šroub	S	4			
053-1	344442-1	kryt nože=old345156-5 po1 ks		1	*	kryt no	
053-2	187674-5	DRUM PLATE SET	O	1		kryt no	
054	251609-3	šroub 6-17		8			
062	410329-0	SUB CHIP COVER		1			
063	911153-9	šroub M4x28		1			
066	267012-8	FLAT WASHER 5		2			
400	123055-9	přípr. na broušení nožů		1		p	
C10	934301-3	matka M6 4105KB		2		matka M6 4105KB	
C20	251920-3	CAP SQUARE NECK BOLT M6X30		2			
C30	341390-5	PRESSURE PLATE		1			
404-1	123062-2	šablona		1		m	
C10	411086-3	GAUGE PLATE		1			
C20	911228-4	šroub M5x18		2			
405	782209-3	klíč 9		1		kl	
406	793008-8	nůž do hoblíku 110		1	*		
406-1	D-71211	HSS PLANER BLADE 110MM	O	1			
407	192082-7	NOZZLE FOR VACUUM CLEANER		1			
C10	213601-7	o-kroužek 50		1		o-krou	
C20	410299-3	JOINT 55		1			
C30	414468-8	adaptér		1		adapt	
C40	911153-9	šroub M4x28		1			
C50	911188-0	PAN HEAD SCREW M4X60		1			
901	191455-1	GUIDE RULE SET		1	*		
901-1	165259-7	paralelní vodítko 1923H= old 164 432-	S	1		paraleln	
902	251812-6	aretační šroub M5x10=new9112 06-4		1			
914	819063-3	etiketa Makita		1		etiketa Makita	
F27	196300-5	DUST BAG SET		1			

Prosím uveďte objednací číslo dílu v objednávce

Datum tisku 15. 10. 2024