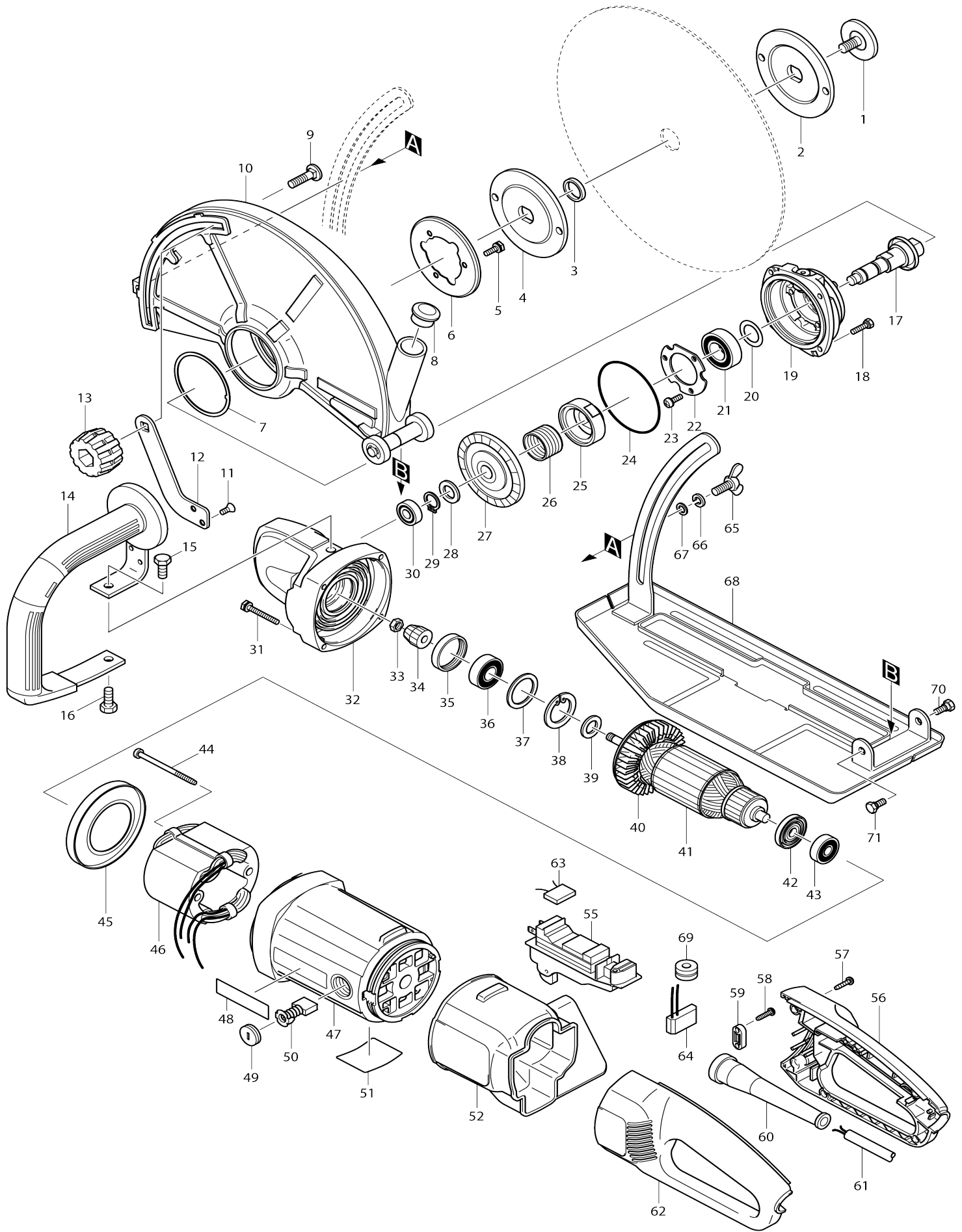


Model No.4112HS DIAMANTOVÁ ŘEZAČKA 305MM



Model No.4112HS DIAMANTOVÁ ŘEZAČKA 305MM

Obj. č.	Obj. č.	Popis	Možn ost zá měny	Množ ství	Nový/ Starý	Poznámka 1	Poznámka 2
001	265265-3	upevňovací šroub kotouče 4112 HS		1		upev	
002	224184-2	vnější příruba kotouče 4112HS		1		vn	
003	257054-0	podložka 20		1		podlo	
004	224184-2	vnější příruba kotouče 4112HS		1		vn	
005-1	925216-5	šestihranný šroub M5x14		3			
006	345269-2	PRESSURE PLATE		1		desti	
007	341853-1	podložka		1		podlo	
008	286268-4	CAP 31		1	*	v	
008-1	286289-6	CAP 32	<	1			
009	265845-5	aretační šroub M8X		1		areta	
010	125185-2	kryt k 4112HB		1		kryt k 4112HB	
C10	257091-4	RING 12		2			
C20	961015-1	zajišťovací kroužek E-9		2		zaji	
C30	817574-2	CAUTION LABEL		1			
011	912202-5	COUNTERSUNK HEAD SCREW M5 X8		2			
012	345291-9	LOCK PLATE		1		desti	
013	252648-6	THUMB NUT M8		1		matka	
014	273655-6	GRIP		1		dr	
015	921432-7	šroub M8x20		1			
016	921432-7	šroub M8x20		1			
017	153541-6	SPINDLE COMPLETE		1		v	
018	265502-5	+ HEX. BOLT M5X20		4			
019	153539-3	kryt ložiska 4112HS/4114S		1		kryt lo	
020	267041-1	FLAT WASHER 20		1		podlo	
021	211326-7	kuličkové ložisko 2012DDW		1	*	kuli	
021-1	211326-7	kuličkové ložisko 2012DDW	O	1		kuli	
022	285708-9	BEARING RETAINER 50		1		pouzdro lo	
023	911221-8	šroub M5x16		3			
024	213757-6	O RING 80		1		o krou	
025	331644-8	LOCK SLEEVE		1		areta	
026	233922-1	pružina 24 4112HS/4114S		1		pru	
027	227438-6	talířové kolo 4112HS		1		tal	
028	267251-0	FLAT WASHER 15		1		podlo	
029	961055-9	segrovka vnější S-15		1		segrovka vn	
030	211061-7	kuličkové ložisko 6000LLB		1		kuli	
031	925261-0	šestihranný šroub M5x40		4			
032	153542-4	GEAR HOUSING COMPLETE		1		obal p	
033	252178-7	matka M8x12 4112HS		1		matka M8x12 4112H S	
034	227440-9	pastorek 4112HS		1		pastorek 4112HS	
035	262554-7	RUBBER RING 36		1		krou	
036	211228-7	kulič. ložisko 6202DDW = old 922 117		1			
037	267250-2	FLAT WASHER 30		1		podlo	
038	962157-4	segrovka vnitřní R-40		1		segrovka vnit	
039	267251-0	FLAT WASHER 15		1		podlo	
040	240060-2	FAN 80		1			

041	516888-3	rotor		1		rotor 4112HS	
041		INC. 40,42,43					
042	681630-2	izolační podložka		1		izola	
043	211087-9	kuličkové ložisko6200DDW,=old211066-7 211067-5		1		kuli	
044	266059-9	TAPPING SCREW 5X75		2			
045	416131-9	kryt větráku 9047F-9079F		1		kryt v	
046	626134-7	stator		1		stator 4112HS	
047	183564-0	motorová skříň		1		motorov	
C10	643707-1	Brush Holder		2		Brush Holder	
047		INC. 48					
048	819064-1	etiketa Makita		2			
049	643710-2	víčko uhlíků		2		v	
050	191957-7	uhlíky CB-204 = CB-201,202		1	*	uhl	
050-1	194992-4	CARBON BRUSH SET CB-204	O	1		uhl	
051	850449-2	NAME PLATE 4112HS		1			
052	421831-8	prachový kryt		1		prachov	
055	651147-9	vypínač 1362.0102=new651178-8		1	*		
055-1	651178-8	vypínač GA7020SF-9040SF01=new651179-6	O	1	*		
055-2	651179-6	vypínač=old651178-8	X	1		vyp	
056	183615-9	HANDLE SET		1		rukoje	
C10	421833-4	SPONGE SHEET		1			
056		INC. 62					
057	266045-0	šroub 4x22 old 265999-8		5			
058	265995-6	šroub 4x18 = old 265941-9		2			
059	687053-2	spona kabelu 9049 = old 932313		1			
060	682560-0	ochranná průchodka 10 = old 682556-1		1		ochrann	
061	695107-1	kabel=new665630-0		1			
062	183615-9	HANDLE SET		1		rukoje	
C10	421833-4	SPONGE SHEET		1			
062		INC. 56					
063	645200-1	kondenzátor=old645105-5=new645267-9		1		kondensator=new645267-9	
064	631553-4	rozběhový člen 4112HS		1		rozb	
065	924426-1	křídlatý šroub M8x20		1		k	
066	942201-3	pérová podložka 8		1		p	
067	941201-0	podložka 8		1		podlo	
068	165343-8	základna		1		z	
069-1	688131-1	filtr MT240/HM1801/1810/HR24=old688106-0		1	*	filtr	
069-2	688131-1	filtr MT240/HM1801/1810/HR24=old688106-0	O	1		filtr	
070	265506-7	šroub M6		1			
071	265506-7	šroub M6		1			
A01	782210-8	klíč 17		1			
A02-1	824697-9	PLASTIC CARRYING CASE		1			
C10	163467-4	spona		2		spona kufru kovov	
C20	819145-1	MAKITA LOGO LABEL		1			
F02	192613-2	odsávací nástavec		1		adapt	

Prosím uveďte objednávací číslo dílu v objednávce

Datum tisku 15. 10. 2024