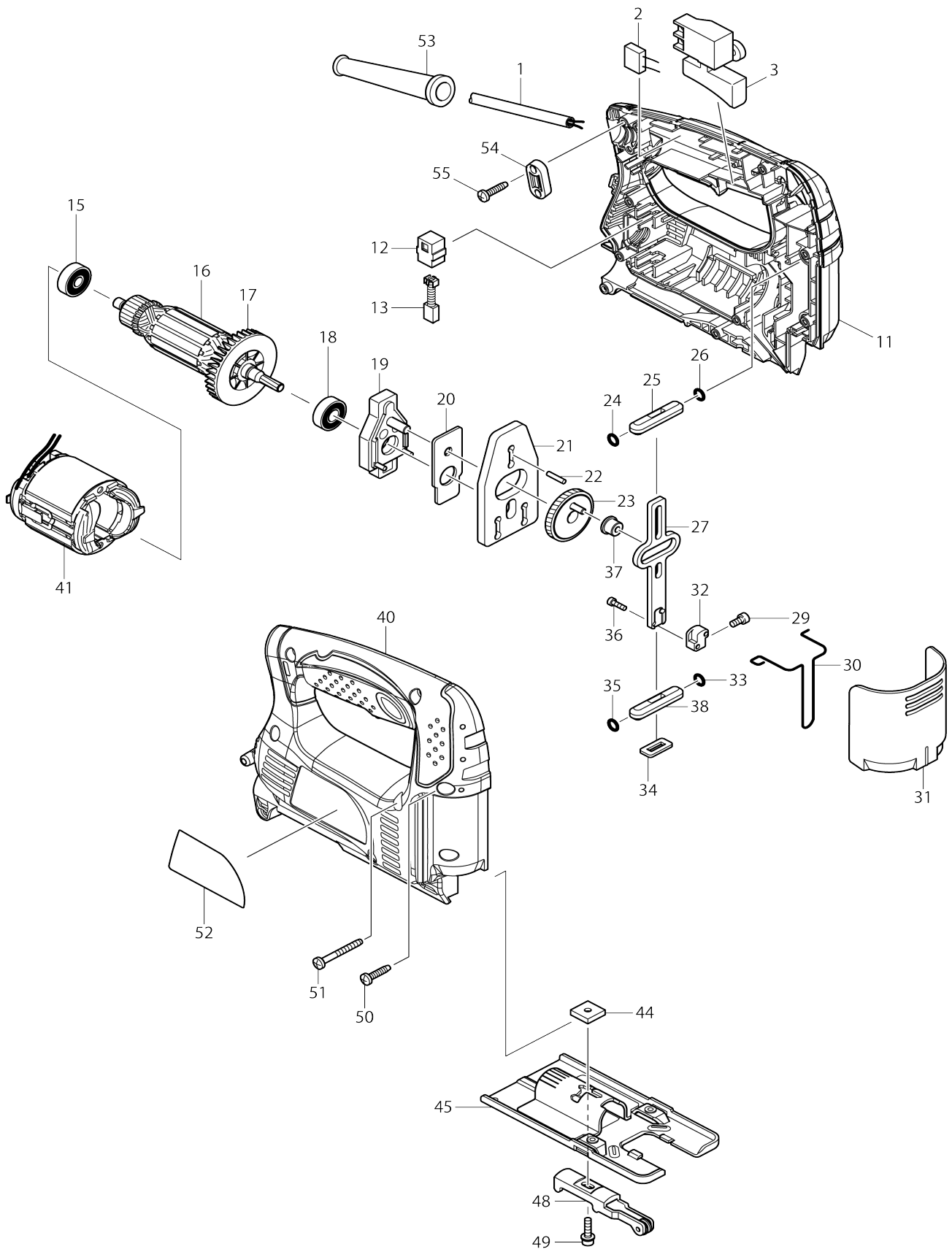


Model No.4326 PŘÍMOČARÁ PILA S PŘEDKYVEM



Model No.4326 PŘÍMOČARÁ PILA S PŘEDKYVEM

Obj. č.	Obj. č.	Popis	Možn ost zá měny	Množ ství	Nový/ Starý	Poznámka 1	Poznámka 2
001	665383-1	POWER SUPPLY CORD 1.0-2-2.0		1		kabel 1.0-2-2.0 HP16 30/1631K=695556-2	
002	645239-4	kondenzátor 4326-4329		1		kondenz	
003	651286-5	vypínač SGEL206C-5		1	*	vyp	
003-1	651286-5	vypínač SGEL206C-5	O	1		vyp	
011	188340-7	HOUSING SET		1		obal stroje r+l 4326	
C10	263002-9	vymezovací čep 4		2			
011		INC. 40					
012	643562-1	BRUSH HOLDER 5X8		2	*		
012-1	643552-4	držák uhlíků=old643562-1	O	2		dr	
013	191627-8	uhlíky CB-64=CB-56,57, 66,old18 1029-6=old181028-8		1	*	uhl	
013-1	194968-1	CARBON BRUSH SET CB-64	O	1		uhl	
015	210025-8	kuličkové ložisko 627LLB=old 211 026-9		1			
016	515718-5	rotor 4322_24_26_29=old517268- 6		1		rotor 4322_24_26_29 =old517268-6	
016		INC. 15,17,18					
017	241881-5	kryt větráku = old 175038		1		kryt v	
018	210005-4	kulič. ložisko 608DDW = old 2110 31-6		1		kuli	
019	152577-2	držák ložiska		1		dr	
020	344615-6	deska 4322/23/24		1		deska 4322/23/24	
021	344614-8	závaží		1		z	
022	256254-9	čep 3 4322-4		1			
023	153254-9	excentr		1		excentr	
024	213038-8	o-kroužek		1		o-krou	
025	313082-6	uložení táhla 4322/4323/4324		1		ulo	
026	213038-8	o-kroužek		1		o-krou	
027	344613-0	táhlo 4322/23/24		1		t	
029	922107-1	imbus M4x8		1		imbus M4x8	
030	323748-0	085035		1		bezpe	
031	416476-5	085004		1		kryt	
032	313140-8	úchyt pilky 4326-29		1			
033	213038-8	o-kroužek		1		o-krou	
034	423307-1	085011		1		t	
035	213038-8	o-kroužek		1		o-krou	
036	266177-3	šroub M 3x10		2			
037	257683-9	pouzdro		1		pouzdro 4329 JV101D M4301	
038	313082-6	uložení táhla 4322/4323/4324		1		ulo	
040	188340-7	HOUSING SET		1		obal stroje r+l 4326	
C10	263002-9	vymezovací čep 4		2			
040		INC. 11					
041	633658-6	starot		1		stator 4326 4327 432 8 4329	
044	343540-8	matice		1		matice	
045	163397-9	085023		1		z	
048	158393-0	vodící kladka kpl 4326/4327		1		vod	
049	922128-3	šroub imbus = old 266178-1		1			

050	265995-6	šroub 4x18 = old 265941-9		9		
051	266053-1	šroub 4x35=new266351-3		1		
052	863938-8	4326 NAME PLATE		1		
053	682569-2	průchodka MT952		1	*	
053-1	682502-4	ochranná průchodka 8-85	O	1		ochrann
054	687124-5	držák kabelu		1	*	dr
054-1	687052-4	STRAIN RELIEF	O	1	*	
054-2	687124-5	držák kabelu	O	1		dr
055	265995-6	šroub 4x18 = old 265941-9		2		
A01	792538-6	JIG SAW BLADE B-10		1	*	
A01-1	A-85628	pilky č.B-10 = old 792538-6	<	1		pilov
A02	783201-2	klíč inbus 3		1		
E01	688165-4	LINE FILTER		1		st
F03	192557-6	ANTI-SPLITTING DEVICE		1		plastov

Prosím uveďte objednávací číslo dílu v objednávce

Datum tisku 15. 10. 2024