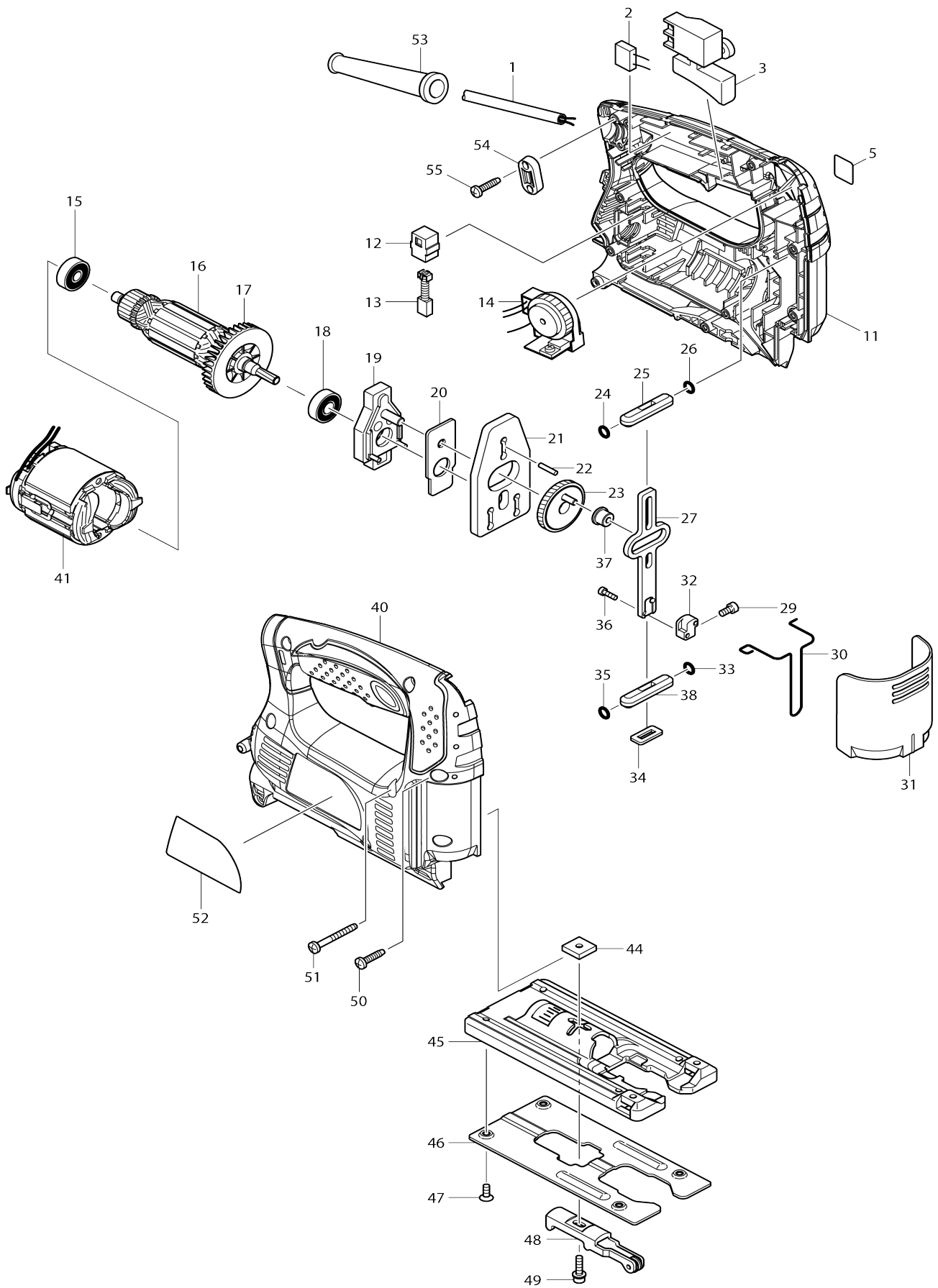


Model No.4327 PŘÍMOČARÁ PILA S PŘEDKYVEM



045	163397-9	085023		1		z	
048	158393-0	vodící kladka kpl 4326/4327		1		vod	
049	922128-3	šroub imbus = old 266178-1		1			
050	265995-6	šroub 4x18 = old 265941-9		9			
051	266053-1	šroub 4x35=new266351-3		1			
052	863950-8	4327 NAME PLATE		1			
053	682569-2	průchodka MT952		1	*		
053-1	682502-4	ochranná průchodka 8-85	O	1		ochrann	
054	687124-5	držák kabelu		1	*	dr	
054-1	687052-4	STRAIN RELIEF	O	1	*		
054-2	687124-5	držák kabelu	O	1		dr	
055	265995-6	šroub 4x18 = old 265941-9		2			
A01	792538-6	JIG SAW BLADE B-10		1	*		
A01-1	A-85628	pilky č.B-10 = old 792538-6	<	1		pilov	
A02	783201-2	klíč inbus 3		1			
E03	688165-4	LINE FILTER		1		st	
F01	199140-0	GUIDE RAIL 1000 SET		1			
F03	192557-6	ANTI-SPLITTING DEVICE		1		plastov	
F04	199141-8	GUIDE RAIL 1500 SET		1			
F05	194368-5	vodící lišta 1400mm=old192516-0		1			
F06	194925-9	GUIDE RAIL 1900 SET		1			
F07	194367-7	vodící lišta SP6000 3000mm		1			
F08	194416-0	SHEET 10000 SET		1			
F09	194417-8	RUBBER SHEET 10000 SET		1			
F10	194418-6	POSITION SHEET 1400 SET		1			
F11	194910-2	POSITION SHEET 1900 SET		1			
F15	198704-7	GUIDE RAIL ADAPTER SET		1			

Prosím uveďte objednáč. číslo dílu v objednávce

Datum tisku 15. 10. 2024