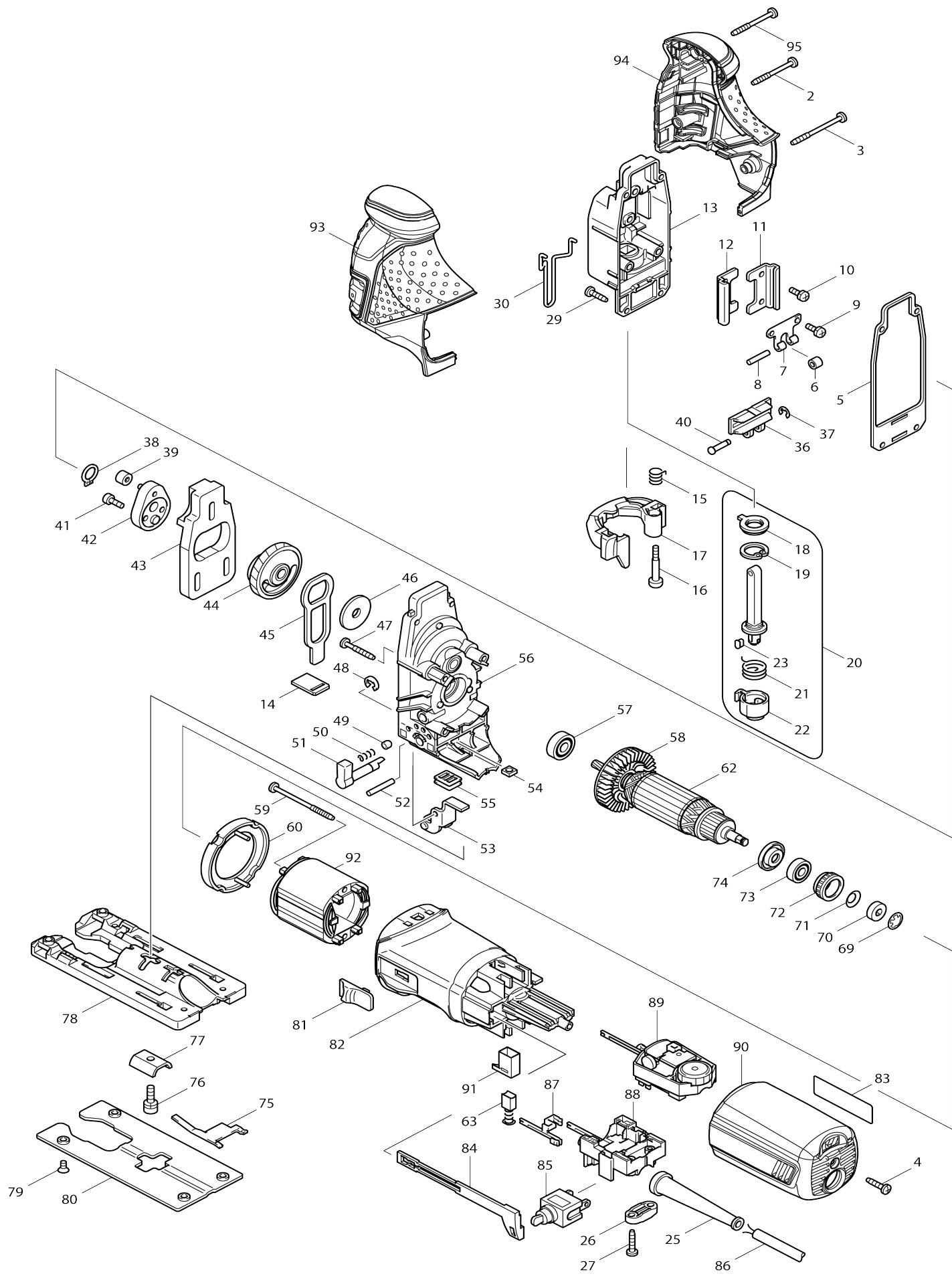


Model No.4351CT PŘÍMOČARÁ PILA S PŘEDKYVEM



Model No.4351CT PŘÍMOČARÁ PILA S PŘEDKYVEM

Obj. č.	Obj. č.	Popis	Možn ost zá měny	Množ ství	Nový/ Starý	Poznámka 1	Poznámka 2
002	266048-4	šroub 4x40		1			
003	266091-3	šroub		1			
004	265995-6	šroub 4x18 = old 265941-9		1			
005	442138-9	těsnění 4350CT		1		t	
006	214031-5	922747		1		kluzn	
007	232207-2	pružinka		1		pru	
008	256117-9	čep kladky 4324		1			
009	911111-5	šroub M4x10		2			
010	911111-5	šroub M4x10		2			
011	345240-6	vedení táhla 4340CT-4341CT		1		veden	
012	345240-6	vedení táhla 4340CT-4341CT		1		veden	
013	153338-3	převodová skříň 4340-51F		1		p	
C10	253313-0	THIN WASHER 14		1		podlo	
C20	257250-0	RING 20		1			
C30	421815-6	DUST SEAL 8		1		protiprachov	
014	417839-8	SEAL PLATE		1		prachovka	
015	231659-4	pružina 6 4340CT-51FCT/BJV140R		1		pru	
016	265026-1	šroub		1			
017	419820-5	plast podložka BJV140/180RF/43 5		1		plast podlo	
018	421817-2	protiprachový kryt 4340CT/JR100 OFTK		1		protiprachov	
019	962068-3	segrovka 4340CT-41FCT		1		segrovka 4340CT-41F CT	
020	135060-4	táhlo 4340CT-4351FCT		1		t	
C10	165326-8	táhlo 4340FCT		1		t	
020		INC. 18,19,21-23					
021	231660-9	vratná pružina drž.plátku 4340CT		1		vratn	
022	310136-0	objímka upínání 4340FCT		1		obj	
023	310135-2	čep 4340FCT		1			
025	682559-5	gumová průchodka 6822		1		gumov	
026-1	687124-5	držák kabelu		1		dr	
027	265995-6	šroub 4x18 = old 265941-9		2			
029	266034-5	šroub = old 933417		4			
030	324233-6	pojistka 4340_51/BJV		1		pojistka 4340_51/BJV	
036	310134-4	pouzdro táhla 4340CT		1		pouzdro t	
037	961017-7	zajišťovací kroužek E-3		1		zaji	
038	961004-6	segrovka S-8		1		segrovka S-8	
039	212014-9	jehlové ložisko 407		1	*		
039-1	212092-9	NEEDLE BEARING 407	O	1		jehlov	
040	268090-1	čep 4340CT-4351FCT/BJV14		1			
041	265353-6	HEX. SOCKET HEAD BOLT M4X12		2			
042	153336-7	excentr 4340CT		1		excentr 4340CT	
043	313108-4	deska		1		deska	
044	153335-9	ozubené kolo 4340CT		1		ozuben	
C10	212043-2	jehlové ložisko 810		2		jehlov	
045	345235-9	táhlo		1		t	
046	253877-4	podložka		1		podlo	
047	266050-7	šroub 4x30		4			

048	961018-5	zajišťovací kroužek E-5		1		zaji	
049	286032-3	krytka		1		krytka	
050	233139-6	pružina		1		pru	
051	272244-4	páčka		1	*		
051-1	272280-0	LEVER 17	<	1		p	
052	268063-4	sponka 4 4340CT-41FC		1			
053	153334-1	rolnička		1		rolni	
054	252171-1	SQUARE NUT M5-8		1		matka	
055	421816-4	protiprachové těsnění 4340CT-41FC		1		protiprachov	
056	153337-5	převodová skříň 4340CT		1		p	
057	210005-4	kulič. ložisko 608DDW = old 211031-6		1		kuli	
058	241881-5	kryt větráku = old 175038		1		kryt v	
059	266052-3	šroub 4x60		2			
060	417838-0	mezistěna 4340CT-51FCT		1		mezist	
062	517398-3	rotor 4340CT		1		rotor 4340CT	
062		INC. 57,58,73,74					
063	191962-4	uhlíky CB-419 = CB-406,407		1	*	uhl	
063-1	195015-1	CARBON BRUSH SET CB-419	O	1		uhl	
069	259039-2	zajišťovací kroužek 6		1		zaji	
070	688117-5	magnetický snímač=new688174-3		1		magnetick	
071	267756-0	vymezovací podložka		1		vymezovac	
072	421494-0	vymezovací kroužek		1		vymezovac	
073	211021-9	BALL BEARING 607LLB		1			
074	681636-0	izolační podložka = old 681667-9		1		izola	
075	232208-0	pružina		1		pru	
076	922226-3	šroub M5x18		1			
077	345237-5	podložná deska 4340,41CT		1		podlo	
078	317565-8	základová deska 4340CT		1		z	
079	912107-9	COUNTERSUNK HEAD SCREW M4 X8		4			
080	345238-3	vložka zákl. desky 4340CT		1		vlo	
081	417840-3	SWITCH LEVER		1	*	p	
081-1	4132A9-6	SWITCH LEVER	<	1			
082	419893-8	MOTOR HOUSING		1	*	obal stroje	
082-1	4132A8-8	MOTOR HOUSING	<	1			
083	863686-9	4351CT NAME PLATE		1			
084	417841-1	SWITCH ROD		1		t	
085	651428-1	vypínač ST115A-40=old651418-4		1	*		
085-1	651069-3	SWITCH ST115A-TB-F2	O	1		vyp	
086	665394-6	kabel 1.0-2-2.5 9566CR/CVR		1		kabel 1.0-2-2.5m 9566CR/CVR	
087	654223-8	TERMINAL F		2			
088	638108-6	SWITCH BLOCK UNIT		1			
089	631770-6	CONTROLLER		1		elektronika	
090	419896-2	REAR COVER		1			
091	643975-6	BRUSH HOLDER		2		dr	
092	633518-2	stator		1		stator	
093	188289-1	HEAD COVER SET		1			
093		INC. 94					
094	188289-1	HEAD COVER SET		1			

094		INC. 93				
095	266048-4	šroub 4x40		1		
A01	415524-7	umělá hmota		1		chr
A02	417852-6	kluzná deska umělohmotná		1		kluzn
A03-1	A-85737	pilky č.B-22 = old 792522-1		1		pilov
A04-1	A-85628	pilky č.B-10 = old 792538-6		1		pilov
A05-1	A-85793	pilky č.BR-13 = old A-02294		1		pilov
A06	783202-0	klíč inbus 4		1		kl
A07	821549-5	systainer Makpac 395x295x105 mm		1		
C10	453974-8	LATCH		4		spona Makpacu
A08	417853-4	adaptér 4350/51		1		
A09	837803-7	INNER TRAY		1		
A10	800M84-4	4351CTJ INDICATION LABEL		1		
A11	800M85-2	4351CTJ PLASTIC CASE LABEL		2		
F01	192516-0	GUIDE RAIL		1		
F02	192557-6	ANTI-SPLITERING DEVICE		1		plastov
F04	193516-3	doraz 4340CT-41FCT		1		
C10	165217-3	GUIDE RULE		1		
C20	271601-3	stavěcí šroub 20		1		stav
C30	323802-0	GUIDE PIN		1		
C40	922207-7	HEX. SOCKET HEAD BOLT M5X10		1		
F05-1	193517-1	adaptér k vodící liště	O	1		
C11	265785-7	šroub	<	1		
C20	347393-7	RULE BAR		1		
C30	417894-0	GUIDE RAIL ADAPTER		1		
F06	194416-0	SHEET 10000 SET		1		
F07	194417-8	RUBBER SHEET 10000 SET		1		
F08	194418-6	POSITION SHEET 1400 SET		1		
F10	194367-7	vodící lišta SP6000 3000mm		1		
C10	413102-7	SEAT 3000		2		
C20	423360-7	náhradní guma k liště 3000mm		1		
C30	423362-3	RUBBER SEAT 3000		2		n
C40	819212-2	MAKITA LOGO LABEL		1		
F11	194368-5	vodící lišta 1400mm=old192516-0		1		
C10	413101-9	kluzná páska k liště 1400mm		2		
C20	423359-2	náhradní guma k liště 1400mm		1		n
C30	423361-5	náhradní pěnová hmota k liště 1400mm		2		
C40	819212-2	MAKITA LOGO LABEL		1		
F12	194925-9	GUIDE RAIL 1900 SET		1		
C10	423386-9	POSITION SHEET 1900		1		n
C20	423390-8	RUBBER SHEET 1900		2		
C30	451330-6	SHEET 1900		2		n
C40	819212-2	MAKITA LOGO LABEL		1		
F13	194910-2	POSITION SHEET 1900 SET		1		
F15-2	197252-3	GUIDE RAIL ADAPTER SET	O	1		
F16	199140-0	GUIDE RAIL 1000 SET		1		
F17	199141-8	GUIDE RAIL 1500 SET		1		

Prosím uveďte objednáčíslo dílu v objednávce

Datum tisku 15. 10. 2024