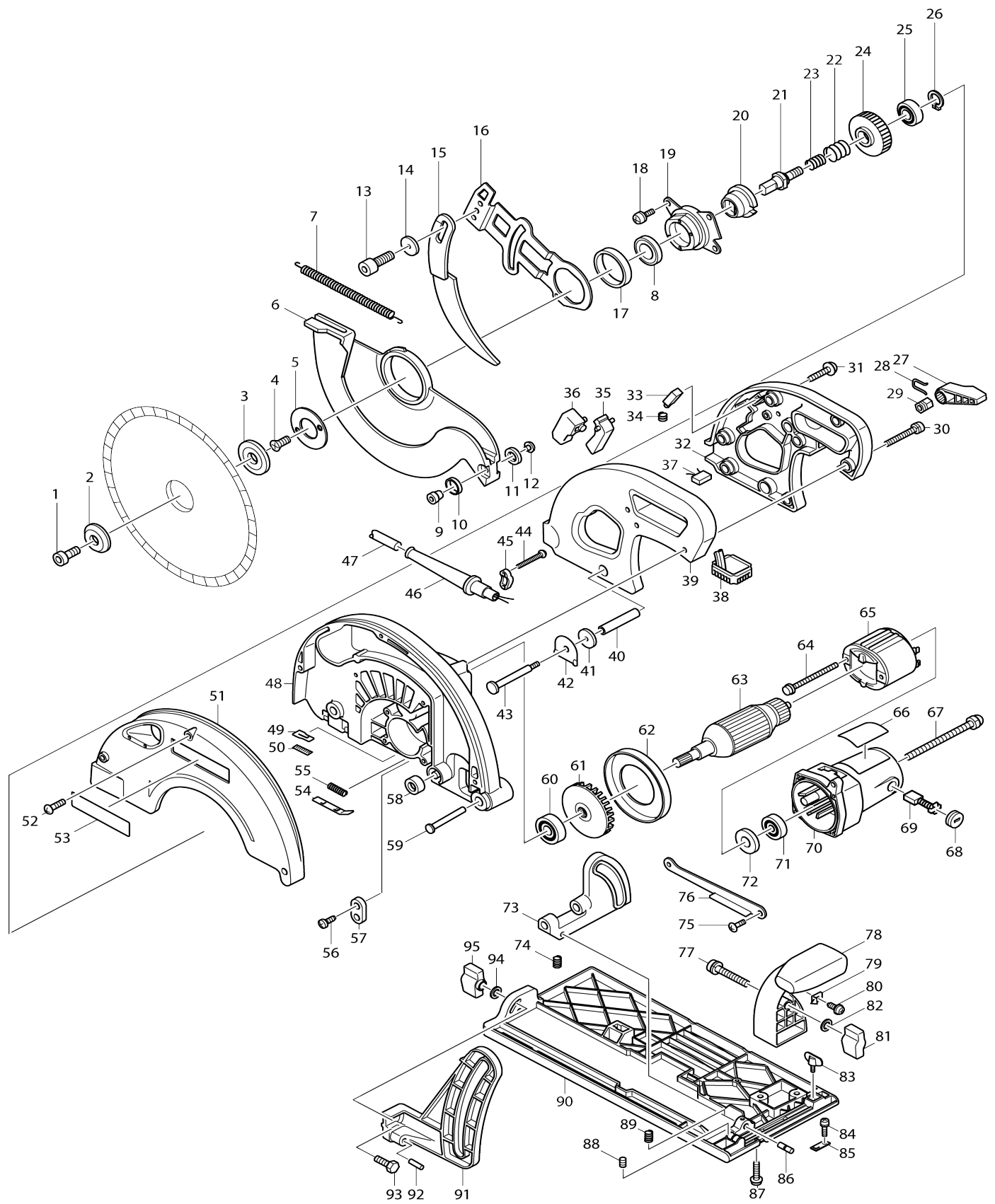


Model No.5103R RUČNÍ KOTOUČOVÁ PILA 270MM



Model No.5103R RUČNÍ KOTOUČOVÁ PILA 270MM

Obj. č.	Obj. č.	Popis	Možn ost zá měny	Množ ství	Nový/ Starý	Poznámka 1	Poznámka 2
001	266083-2	šroub		1			
002	224325-0	příruba 45 5104S		1		p	
003	224326-8	spodní příruba 5103R		1		spodn	
004	912222-9	šroub křížový 5x16 BO3700		2			
005	285681-3	kryt ložiska 34-62		1		kryt lo	
006	316707-1	SAFETY COVER		1	*		
006-1	318062-7	kryt kotouče 5103R=old316707-1	<	1	*	kryt kotou	
006-2	312E54-8	SAFETY COVER	O	1		bezpe	
007	231804-1	vratná pružina 6=new 231841-5		1	*		
007-1	231841-5	pružina=old231804-1	S	1	*	pru	
007-2	232462-6	TENSION SPRING 6	<	1		pru	
008	211278-2	kulič. ložisko 6203DDW = old B30 130		1		kuli	
009	415437-2	pouzdro		1		pouzdro	
010	415438-0	podložka		1		podlo	
011	415438-0	podložka		1		podlo	
012	415437-2	pouzdro		1		pouzdro	
013	922422-3	imbus M8x16		1		imbus M8x16	
014	253814-8	podložka 8=new267216-2		1	*		
014-1	267284-5	FLAT WASHER 8	<	1			
015	165134-7	bezpečnostní klín 5103R		1	*		
015-1	345750-3	nůž	S	1		n	
016	344260-7	RIVING KNIFE HOLDER		1	*		
016-1	345752-9	držák bezp.klínu 5103R,=old3442 60-7	<	1	*	dr	
016-2	345752-9	držák bezp.klínu 5103R,=old3442 60-7	O	1		dr	
017	344303-5	kroužek5103R/5104S		1		krou	
018	911223-4	šroub M5x16		4			
019	316709-7	ložisková skříň 5103R/5104S		1		lo	
020	322830-2	miska 5103R		1		miska 5103R	
021	322827-1	hřídel		1		h	
022	231968-1	pojistná pružina 27		1		pojistn	
023	231969-9	Lock spring 20		1		Lock spring 20	
024	226452-9	ozubené kolo		1		ozuben	
025	211104-5	kuličkové ložisko 6001		1		kuli	
026	961052-5	segrovka vnější S-12		1		segrovka	
027	272230-5	zajišťovací páčka		1		zaji	
028	231955-0	zajišťovací pružina 12		1		zaji	
029	252134-7	matice M8		1		matice M8	
030	911263-2	šroub M5x40		3			
031	266041-8	šroub křížový 5103R = old 93352 6		4			
032	182773-8	rukojet' 5143R		1		rukoje	
032		INC. 39					
033	415440-3	bezpečnostní pojistka vypínače 5 103R		1		bezpe	
034	231230-4	vinutá pružina 4		1		vinut	
035	415439-8	tlačítko vypínače 5103R		1		tla	
036	651923-1	vypínač TG70B		1		vyp	

037	645105-5	kondenzátor = new 645006-7=new645200-1		1		
037A_	645200-1	kondenzátor=old645105-5=new645267-9		1		kondensator=new645267-9
038A_	631209-9	elektronická regulace		1		elektronick
039	182773-8	rukojeť 5143R		1		rukoje
039		INC. 32				
040	331469-0	pouzdro		1		pouzdro
041	253814-8	podložka 8=new267216-2		1	*	
041-1	267216-2	podložka 8 BO3700=old253814-8	O	1		podlo
042	232151-3	LEAF SPRING		1		pru
043	266019-1	šroub M8X		1		
044	265995-6	šroub 4x18 = old 265941-9		2		
045C_	687063-9	CORD CLAMP		1	*	
045C1	687052-4	STRAIN RELIEF	S	1		
046C_	682503-2	CORD GUARD 8-90		1	*	
046C1	682540-6	ochr. průchodka 9,3-90=old682503-2	S	1	*	ochr. pr
046C2	682505-8	CORD GUARD 10-90	O	1		
047J_	666216-3	POWER SUPPLY CORD 1.5-2-2.5		1	*	
047J1	665865-3	kabel	S	1		
048	152499-6	BLADE CASE COMPLETE		1	*	
C10	263005-3	vymezovací čep 6		1	*	
048-1	158090-8	kryt motoru SE 5103R =old152499-6	S	1	*	kryt motoru SE 5103R =old152499-6=new141555-1
C10	263005-3	vymezovací čep 6		1	*	
048-2	141555-1	BLADE CASE COMPLETE	O	1		kryt motoru SE 5103R =old152499-6 =old 158090-8
C10	263005-3	vymezovací čep 6		1		
049	443098-8	FELT		1		
050	344263-1	PLATE		1		
051	316705-5	kryt kotouče		1	*	kryt kotou
051-1	312E37-8	BLADE CASE COVER	O	1		kryt kotou
052	266036-1	Selbstschneid.Schraube 5x20		3		Selbstschneid.Schraube 5x20
053	819084-5	122053		1		122053
054	344261-5	SHAFT LOCK		1		
055	233084-5	Druckfeder 6=old233092-6		1	*	pru
055-1	233092-6	vinutá pružina=new233084-5	O	1	*	
055-2	233084-5	Druckfeder 6=old233092-6	O	1		pru
056	266034-5	šroub = old 933417		2		
057	687053-2	spona kabelu 9049 = old 932313		1		
058	262007-6	gumový kroužek 8		1		gumov
059	268008-2	Pin 10		1		Pin 10
060-1	211236-8	kulič. ložisko 6002DDW = old 211227-9		1		kuli
061	241889-9	větrák 74		1		v
062	415768-9	kryt větráku		1		kryt v
063B_	516653-0	rotor		1		rotor 5103R 5104S
063B_		INC. 71,72				
064	911944-8	šroub 3612C = old 933575		2		

065B_	636113-7	FIELD 220/240V		1	*		
065B1	596318-0	stator 5103R 5104S=old 636113-7	S	1		stator 5103R 5104S=old 636113-7	
C10	654197-3	RING TERMINAL		2		pru	
C20	654502-4	Connector P-2		2		Connector P-2	
066	857935-4	NAME PLATE 5103R		1			
067	911288-6	šroub M5x65		4			
068	643700-5	víčko uhlíků		2		v	
069	191953-5	uhlíky CB-203 = CB-200		1	*	uhl	
069-1	194991-6	CARBON BRUSH SET CB203	O	1		uhl	
070B_	159843-8	MOTOR HOUSING 200-240V		1	*		
C10	632542-2	SUPPORT UNIT 200-240V		1	*		
C20	643705-5	Brush Holder		2	*		
C21	643707-1	Brush Holder	O	2	*	Brush Holder	
070B1	158628-9	motorová skříň 5103R=old159843-8	S	1		motorov	
C10	643712-8	vedení uhlíků		2		veden	
071	211056-0	BALL BEARING 629LLB		1	*		
071-1	210042-8	BALL BEARING 629LLB	O	1			
072	681633-6	Insulation Washer		1			
073	316779-6	úhlová deska 5103R		1	*		
073-1	318262-9	ANGLER PLATE	O	1			
074	266039-5	šroub 6x6		1			
075	265028-7	Schraube 4x11		1			
076	152511-2	táhlo 5103R		1		t	
077	921477-5	šroub 8x55		1			
078	415722-3	rukojeť 5103R		1		rukoje	
079	816128-2	úhломěr		1			
080-1	266020-6	šroub 4x12		1			
081	252626-6	křídlová matice		1		k	
082	941201-0	podložka 8		1		podlo	
083	265701-9	THUMB SCREW M6X14		1			
084-1	911109-2	šroub M4x8 4304		1			
085	415433-0	stupnice		1		stupnice 5103R	
086	256231-1	čep 6		1			
087	266021-4	šroub Pt 5x20		2			
088	266039-5	šroub 6x6		1			
089	265993-0	aretační svorník 4x5		1		areta	
090	316706-3	základová deska		1	*	z	
090-1	316706-3	základová deska	O	1	*	z	
090-2	312E51-4	BASE	O	1		z	
091	316708-9	příruba		1	*	p	
091-1	312E52-2	DEPTH GUIDE	O	1		p	
092	951210-1	zajišťovací kolík 6x20		1		zaji	
093	921342-8	šroub M6x25		1			
094	941151-9	podložka 6 = old 253047-5		1		podlo	
095	252624-0	křídlová matice M6		1		k	
A01	A-80008	pilový kotouč 270x30 18z.=newB-08268		1	*		
A01-1	B-12859	TCT SAW BLADE 270X18TX30	O	1			
A02	165084-6	vodítko		1		vod	
A03	783204-6	klíč inbus 6		1		kl	

B01	192419-8	JOINT SET		1		
B01		INC. E06,E07				
E02	654079-9	INSULATED RECEPTACLE DF1.25		4		
E03	654509-0	CONNECTOR 2-SD		4		
E04	654510-5	INSULATED CONNECTOR 5.5-SD		1		
E05	654082-0	konektor = old 241065		2		konektor = old 241065
E06	415426-7	redukce		1		
E07	266026-4	šroub 4x12 křížový 5103R		2		
E08	651941-9	mikrospínač V-15-2A5		1		mikrosp
F01	192507-1	adapter		0		adapt
F02	199140-0	GUIDE RAIL 1000 SET		1		
F03	199141-8	GUIDE RAIL 1500 SET		1		
F04	194368-5	vodící lišta 1400mm=old192516-0		1		
F05	194925-9	GUIDE RAIL 1900 SET		1		
F06	194367-7	vodící lišta SP6000 3000mm		1		
F07	194416-0	SHEET 10000 SET		1		
F08	194417-8	RUBBER SHEET 10000 SET		1		
F09	194418-6	POSITION SHEET 1400 SET		1		
F10	194910-2	POSITION SHEET 1900 SET		1		

Prosím uveďte objednáč číslo dílu v objednávce

Datum tisku 15. 10. 2024