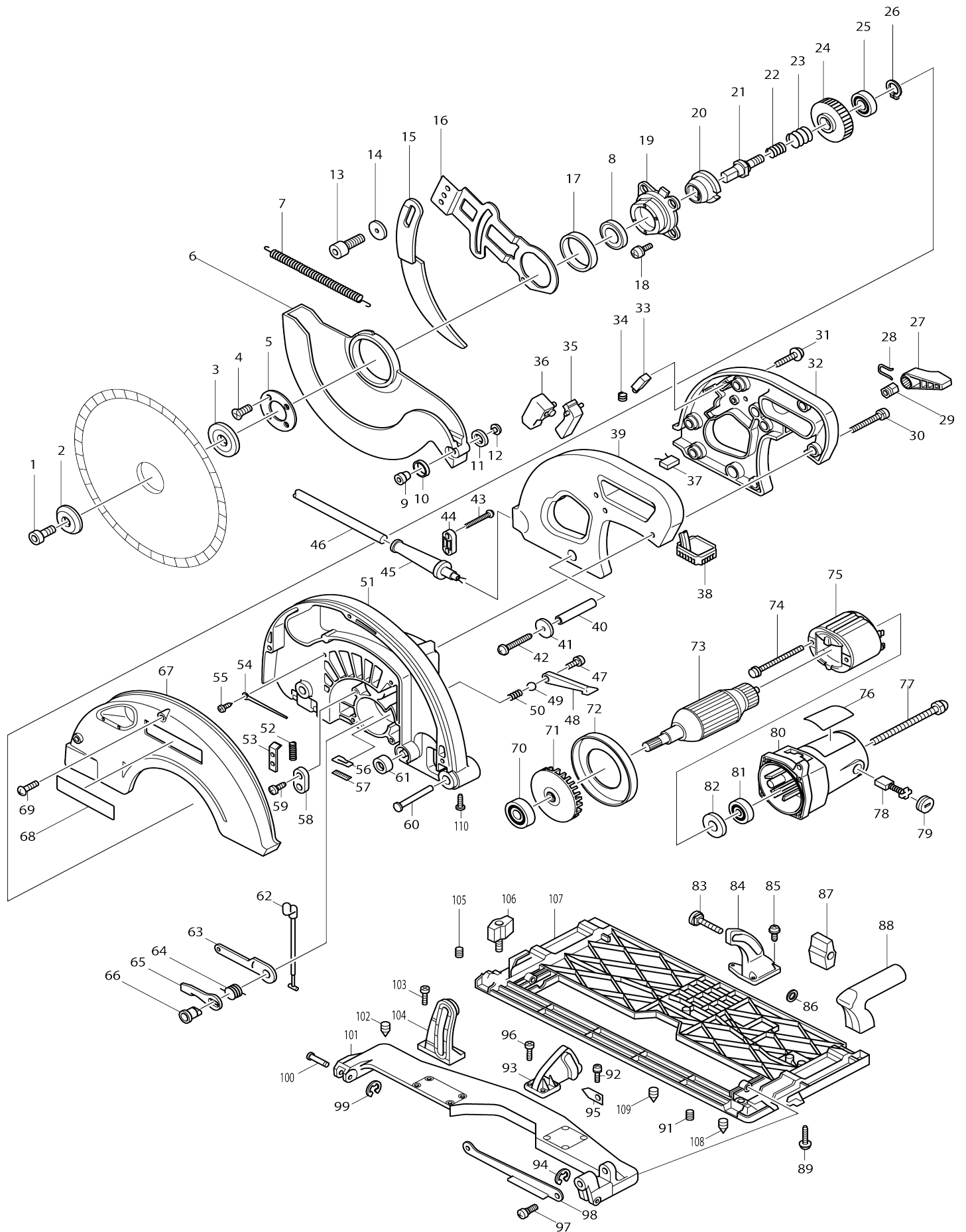


Model No.5143R RUČNÍ KOTOUČOVÁ PILA 355MM



Model No.5143R RUČNÍ KOTOUČOVÁ PILA 355MM

Obj. č.	Obj. č.	Popis	Možnost záměny	Množství	Nový/ Starý	Poznámka 1	Poznámka 2
001	266083-2	šroub		1			
002	224327-6	OUTER FLANGE 64		1	*	matka	
002-1	224327-6	OUTER FLANGE 64	O	1		matka	
003	224328-4	příruba 5143		1	*	p	
003-1	224328-4	příruba 5143	O	1		p	
004	912222-9	šroub křížový 5x16 BO3700		4			
005	285683-9	příložky 5143		1		p	
006	316751-8	pohyblivý kryt kotouče 5143R = new 31806		1	*		
006-1	318063-5	kryt 5143R= old 316751-8	<	1	*	kryt 5143R= old 316751-8	
006-2	312F42-1	SAFETY COVER	O	1			
007	231803-3	TENSION SPRING 5		1	*		
007-1	231842-3	pružina=old231803-3	S	1		pru	
008	211329-1	ložisko 6204LH		1		lo	
009	415437-2	pouzdro		1		pouzdro	
010	415438-0	podložka		1		podlo	
011	415438-0	podložka		1		podlo	
012	415437-2	pouzdro		1		pouzdro	
013	922422-3	imbus M8x16		1		imbus M8x16	
014	267147-5	podložka		1	*		
014-1	267284-5	FLAT WASHER 8	<	1			
015	165151-7	roztahovací klín 5143R		1	*	roztahovac	
015-1	345751-1	RIVING KNIFE	<	1			
016	344297-4	rozvírací klín za kotoučovou pilou		1	*	rozv	
016-1	345753-7	RIVING KNIFE HOLDER	<	1	*	rozv	
016-2	345753-7	RIVING KNIFE HOLDER	O	1		rozv	
017	344304-3	plíšek		1		pl	
018	911223-4	šroub M5x16		4			
019	316753-4	domek ložiska 5143R		1		domek lo	
020	322830-2	miska 5103R		1		miska 5103R	
021	322828-9	hřídel 5143R		1		h	
022	231969-9	Lock spring 20		1		Lock spring 20	
023	231968-1	pojistná pružina 27		1		pojistn	
024	226453-7	ozubené kolo 57		1		ozuben	
025	211104-5	kuličkové ložisko 6001		1		kuli	
026	961052-5	segrovka vnější S-12		1		segrovka	
027	272230-5	zajišťovací páčka		1		zaji	
028	231955-0	zajišťovací pružina 12		1		zaji	
029	252134-7	matice M8		1		matice M8	
030	911263-2	šroub M5x40		3			
031	266041-8	šroub křížový 5103R = old 933526		4			
032	182773-8	rukojeť 5143R		1		rukoje	
032		INC. 39					
033	415440-3	bezpečnostní pojistka vypínače 5103R		1		bezpe	
034	231230-4	vinutá pružina 4		1		vinut	
035	415439-8	tlačítko vypínače 5103R		1		tla	

036	651923-1	vypínač TG70B		1		vyp	
037	645105-5	kondenzátor = new 645006-7=new645200-1		1			
037A_	645200-1	kondenzátor=old645105-5=new645267-9		1		kondensator=new645267-9	
038A_	631209-9	elektronická regulace		1		elektronick	
039	182773-8	rukojeť 5143R		1		rukoje	
039		INC. 32					
040	331469-0	pouzdro		1		pouzdro	
041	941201-0	podložka 8		1		podlo	
042	266019-1	šroub M8X		1			
043	265995-6	šroub 4x18 = old 265941-9		2			
044C_	687063-9	CORD CLAMP		1	*		
044C1	687052-4	STRAIN RELIEF	S	1			
045C_	682503-2	CORD GUARD 8-90		1	*		
045C1	682540-6	ochr. průchodka 9,3-90=old682503-2	S	1	*	ochr. pr	
045C2	682505-8	CORD GUARD 10-90	O	1			
046J_	666226-0	POWER SUPPLY CORD 1.5-2-5.0		1	*	p	
046J1	665883-1	POWER SUPPLY CORD 1.0-2-5.0	S	1		p	
047	911213-7	šroub M5x12		1			
048-1	416250-1	páčka aretace 5143 = old 123048		1		p	
049	216004-4	kulička 7.9		1		kuli	
050	231240-1	vinutá pružina 7		1		vinut	
051-2	152549-7	kryt kotouče 5143 = new 158091-6		1	*		
C10	263005-3	vymezovací čep 6		1	*		
051-3	158091-6	kryt kotouče 5143 = old 152549-7	S	1	*	kryt kotou	
C10	263005-3	vymezovací čep 6		1	*		
051-4	141X04-8	BLADE CASE COMPLETE	O	1			
C10	263005-3	vymezovací čep 6		1			
052	233140-1	COMPRESSION SPRING 5		1			
053	344294-0	aretace kotvy		1		aretace kotvy	
054	322829-7	GUIDE ROD		1		ty	
055	266026-4	šroub 4x12 křížový 5103R		1			
056	443098-8	FELT		1			
057	344263-1	PLATE		1			
058	687053-2	spona kabelu 9049 = old 932313		1			
059	266034-5	šroub = old 933417		2			
060-1	268018-9	PIN 10		1			
061	262007-6	gumový kroužek 8		1	*	gumov	
061-1	421966-5	CUSHION	S	1		pol	
062	353017-5	lanko 5143R		1		lanko 5143R	
063	344295-8	ovládání krytu		1		ovl	
064	231625-1	pružina		1		pru	
065	344296-6	ovládání krytu		1		ovl	
066	268009-0	PIN 12		1			
067	415817-2	kryt		1		kryt 5143R	
068	819091-8	MAKITA LABEL		1			
069	266036-1	Selbstschneid.Schraube 5x20		5		Selbstschneid.Schraube 5x20	
070-1	211236-8	kulič. ložisko 6002DDW = old 211227-9		1		kuli	

071	241889-9	větrák 74		1		v	
072	415768-9	kryt větráku		1		kryt v	
073B_	516668-7	rotor		1		rotor 5143R	
073B_		INC. 81,82					
074	911947-2	PAN HEAD SCREW M5X90		2			
075B1	636173-9	FIELD 220/240V		1	*		
075B2	596323-7	stator 5143R=old636173-9	S	1		stator 5143R=old636173-9	
C10	654197-3	RING TERMINAL		2		pru	
C20	654502-4	Connector P-2		2		Connector P-2	
076	857936-2	NAME PLATE 5143R		1			
077	911288-6	šroub M5x65		4			
078	191953-5	uhlíky CB-203 = CB-200		1	*	uhl	
078-1	194991-6	CARBON BRUSH SET CB203	O	1		uhl	
079	643700-5	víčko uhlíků		2		v	
080B_	159843-8	MOTOR HOUSING 200-240V		1	*		
C10	643705-5	Brush Holder		2	*		
C11	643707-1	Brush Holder	O	2	*	Brush Holder	
C20	632542-2	SUPPORT UNIT 200-240V		1	*		
080B1	158628-9	motorová skříň 5103R=old159843-8	S	1		motorov	
C10	643712-8	vedení uhlíků		2		veden	
081	211056-0	BALL BEARING 629LLB		1	*		
081-1	210042-8	BALL BEARING 629LLB	O	1			
082	681633-6	Insulation Washer		1			
083	923471-3	CAP SQUARE NECK BOLT M8X50		1			
084	316747-9	ANGULAR PLATE GUIDE		1	*		
084-1	312F31-6	ANGULAR PLATE GUIDE	O	1			
085	266036-1	Selbstschneid.Schraube 5x20		3		Selbstschneid.Schraube 5x20	
086	941201-0	podložka 8		1		podlo	
087	252626-6	křídlová matice		1		k	
088	415815-6	GRIP		1			
089	266041-8	šroub křížový 5103R = old 933526		2			
090	268013-9	čep		1			
091	265993-0	aretační svorník 4x5		1		areta	
092	266026-4	šroub 4x12 křížový 5103R		1			
093-1	316879-2	ANGULAR PLATE		1	*		
093-2	312F34-0	ANGULAR PLATE	O	1			
094	961012-7	zajišťovací kroužek		1			
095	343902-0	POINTER		1			
096-1	266036-1	Selbstschneid.Schraube 5x20		4		Selbstschneid.Schraube 5x20	
097	265011-4	šroub M5		1			
098	344298-2	spojovací článek		1	*		
098-1	345722-8	LINK	<	1		veden	
099	961012-7	zajišťovací kroužek		1			
100	268013-9	čep		1			
101-1	316880-7	pravítko 5143		1	*	prav	
101-2	312F41-3	BASE BRIDGE	O	1			
102	266085-8	imbus šroub M6x10		1		imbus	
103	266036-1	Selbstschneid.Schraube 5x20		3		Selbstschneid.Schrau	

						be 5x20	
104	316748-7	rameno 5143R		1	*	rameno 5143R	
104-1	312F32-4	DEPTH GUIDE	O	1			
105	265993-0	aretační svorník 4x5		1		areta	
106	251858-2	šroub 6x15		4			
107	316752-6	základová deska 5143		1	*	z	
107-1	312F33-2	BASE	O	1			
108	266085-8	imbus šroub M6x10		1		imbus	
109	266085-8	imbus šroub M6x10		1		imbus	
110	266026-4	šroub 4x12 křížový 5103R		1			
113	442125-8	Packing 5143R from 15329E		1		Packing 5143R from 15329E	
A01	A-80014	T.C.T. SAW BLADE 355X20TX30		1			
A02	152498-8	guide rule		1		paraleln	
A03	783204-6	klíč inbus 6		1		kl	
E01	651941-9	mikrospínač V-15-2A5		1		mikrosp	
E03	654510-5	INSULATED CONNECTOR 5.5-SD		1			
E04	654079-9	INSULATED RECEPTACLE DF1.25		1			
E05	654509-0	CONNECTOR 2-SD		2			
E06	654082-0	konektor = old 241065		1		konektor = old 241065	
E08	192490-2	JOINT		1			
E09	688162-0	LINE FILTER		1		filtr UB1103	

Prosím uveďte objednáč. číslo dílu v objednávce

Datum tisku 15. 10. 2024