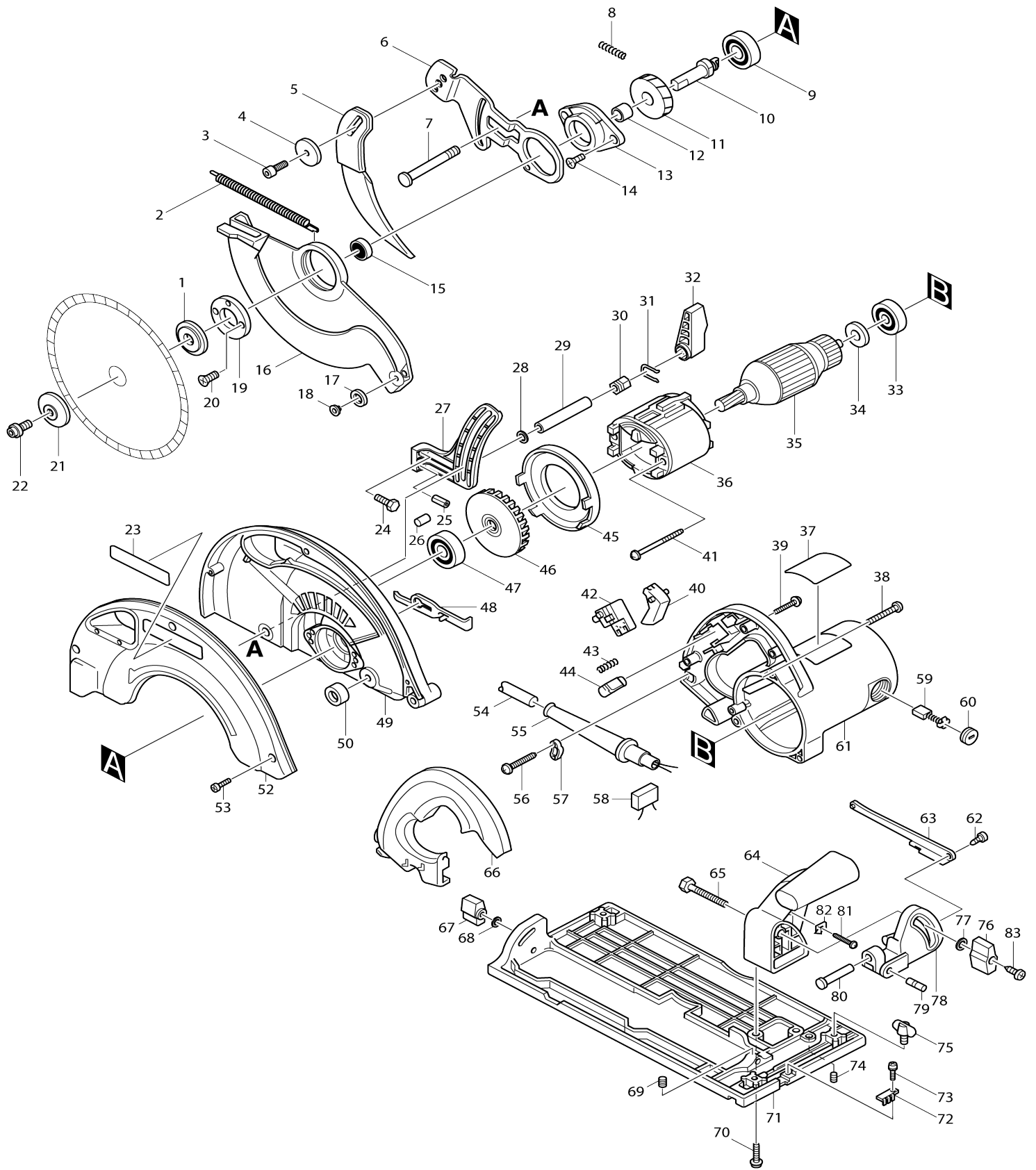


Model No.5903R RUČNÍ KOTOUČOVÁ PILA 235MM



Model No.5903R RUČNÍ KOTOUČOVÁ PILA 235MM

Obj. č.	Obj. č.	Popis	Možn ost zá měny	Množ ství	Nový/ Starý	Poznámka 1	Poznámka 2
001	224302-2	vnitřní kroužek 42		1		vnit	
002	231798-0	vratná pružina 5		1	*		
002-1	231840-7	pružina 6	<	1		pru	
003	922422-3	imbus M8x16		1		imbus M8x16	
004	267123-9	podložka 8		1		podlo	
005	165092-7	vodící klín=new345735-9		1	*		
005-1	345735-9	rozpěrný klín 5903R=old165092-7	<	1		rozp	
006	344104-1	vodící plech		1	*		
006-1	345772-3	RIVING KNIFE HOLDER	S	1	*		
006-2	345772-3	RIVING KNIFE HOLDER	O	1			
007	266019-1	šroub M8X		1			
008	233084-5	Druckfeder 6=old233092-6		1		pru	
009	211131-2	kuličkové ložisko 6001DDW =old 922041		1		lo	
010	322662-7	vřeteno		1		v	
011	226422-8	ozubené kolo		1		ozuben	
012	257184-7	distanční kroužek 20-16		1	*	distan	
012-1	257491-8	SLEEVE 15	O	1		pouzdro 3	
013-1	317626-4	ložisková skříň 5903R=old316564-7		1		lo	
014	265031-8	šroub M6x15		2	*		
014-1	265D48-5	+COUNTERSUNK HEAD SCREW M6X20	O	2	*		
014-2	265031-8	šroub M6x15	O	2			
015	211228-7	kulič. ložisko 6202DDW = old 922117		1			
016	316563-9	SAFETY COVER		1	*		
016-1	318061-9	SAFETY COVER	<	1	*		
016-2	318143-7	kryt 5903R = old 318061-9	<	1	*	kryt 5903R = old 318061-9	
016-3	318143-7	kryt 5903R = old 318061-9	O	1		kryt 5903R = old 318061-9	
017	415438-0	podložka		2		podlo	
018	415437-2	pouzdro		2		pouzdro	
019	285677-4	Kugellagerabdeckung		1		Kugellagerabdeckun g	
020	912222-9	šroub křížový 5x16 BO3700		2			
021	224301-4	Flanschmutter 42		1		matka 42 5903R N5900B	
022	265408-7	šroub M8		1			
023	819034-0	Etikette 5903R		1	*		
024	921342-8	šroub M6x25		1			
025	951210-1	zajišťovací kolík 6x20		1		zaji	
026-1	263005-3	vymezovací čep 6		1			
027	316557-4	hloubkoměr 5903R		1		hloubkom	
028	941201-0	podložka 8		1		podlo	
029	331432-3	pouzdro		1		pouzdro	
030	252134-7	matice M8		1		matice M8	
031	231955-0	zajišťovací pružina 12		1		zaji	
032	272230-5	zajišťovací páčka		1		zaji	

033	211056-0	BALL BEARING 629LLB		1	*		
033-1	210053-3	BALL BEARING 629LLB	O	1	*		
033-2	210042-8	BALL BEARING 629LLB	O	1			
034	681633-6	Insulation Washer		1			
035B_	516578-8	rotor		1		rotor na 5903R	
035B_		INC. 33,34,46,47					
036B1	636203-6	stator = old 910119		1		stator = old 910119	
037A_	858222-4	NAME PLATE 5903R		1			
038	266037-9	šroub 5x45		3			
039A1	265999-8	TAPPING SCREW 4X25		4			
040	415439-8	tlačítko vypínače 5103R		1		tla	
041A1	266029-8	šroub 5x65		2			
042	651923-1	vypínač TG70B		1		vyp	
043	231230-4	vinutá pružina 4		1		vinut	
044	415440-3	bezpečnostní pojistka vypínače 5103R		1		bezpe	
045	415436-4	vedení vzduchu		1		veden	
046	241868-7	plast. vložka 5903R		1		plast. vlo	
047-1	211236-8	kulič. ložisko 6002DDW = old 211227-9		1		kuli	
048	344108-3	táhlo		1		t	
049-3	153467-2	skříň 5903R = old 152550-2		1	*	sk	
049-3		INC. 26			*		
049-4	153467-2	skříň 5903R = old 152550-2	O	1		sk	
049-4		INC. 26					
050-1	262007-6	gumový kroužek 8		1		gumov	
052	316562-1	kryt kotouče 5903R		1	*	kryt kotou	
052-1	316562-1	kryt kotouče 5903R	O	1		kryt kotou	
053	266036-1	Selbstschneid.Schraube 5x20		3		Selbstschneid.Schraube 5x20	
054L_	666216-3	POWER SUPPLY CORD 1.5-2-2.5		1	*		
054L1	665865-3	kabel	S	1			
055C_	682503-2	CORD GUARD 8-90		1	*		
055C1	682540-6	ochr. průchodka 9,3-90=old682503-2	S	1		ochr. pr	
056A1	265995-6	šroub 4x18 = old 265941-9		2			
057C_	687063-9	CORD CLAMP		1	*		
057C1	687052-4	STRAIN RELIEF	S	1			
058A1	645141-1	NOISE SUPPRESSOR		1		kondenz	
059	191953-5	uhlíky CB-203 = CB-200		1	*	uhl	
059-1	194991-6	CARBON BRUSH SET CB203	O	1		uhl	
060	643700-5	víčko uhlíků		2		v	
061B_	159960-4	119161 = old 119061		1		obal motoru	
C10	643705-5	Brush Holder		2	*		
C11	643707-1	Brush Holder	O	2		Brush Holder	
C20	632782-2	Tragerblock-Einheit		1			
062	265028-7	Schraube 4x11		1	*		
062-1	265D50-8	+PAN HEAD SCREW M4X11	O	1	*		
062-2	265028-7	Schraube 4x11	O	1			
063	344107-5	táhlo		1		t	
064	415432-2	madlo		1		madlo 5903R	
065	921477-5	šroub 8x55		1			
066	415431-4	rukojet' 5903R		1		rukoje	

067	252624-0	křídlová matice M6		1		k	
068	941151-9	podložka 6 = old 253047-5		1		podlo	
069	265993-0	aretační svorník 4x5		1		areta	
070A1	266021-4	šroub Pt 5x20		2			
071-1	316556-6	základová deska		1	*	z	
071-2	316556-6	základová deska	O	1		z	
072	415433-0	stupnice		1		stupnice 5103R	
073-1	911109-2	šroub M4x8 4304		1			
074	266039-5	šroub 6x6		1	*		
074-1	265A21-7	H.S.SET SCREW(FLAT POINT) M6X 6	O	1	*		
074-2	265D51-6	H.S.SET SCREW(FLAT POINT) M6X 6	O	1	*		
074-3	265A21-7	H.S.SET SCREW(FLAT POINT) M6X 6	O	1			
075-1	265726-3	křídlový šroub 5903R = old 2657 01-9, 119075		1		k	
076	252626-6	křídlová matice		1		k	
077	941201-0	podložka 8		1		podlo	
078	316558-2	stupnice		1	*	stupnice STOP	
078-1	316558-2	stupnice	O	1		stupnice STOP	
079	256231-1	čep 6		1			
080	256692-5	čep 8		1			
081A1	265995-6	šroub 4x18 = old 265941-9		1			
082	816128-2	úhломěr		1			
083	266026-4	šroub 4x12 křížový 5103R		2			
084	213459-4	o-kroužek 32		1		o-krou	
085	213560-5	o-kroužek 44		1		o-krou	
A01	165084-6	vodítko		1		vod	
A02	783204-6	klíč inbus 6		1		kl	
A03	B-02858	T.C.T. SAW BLADE 235		1	*		
A03-1	A-89866	TCT SAW BLADE 235X30X20T	<	1			
E01	415426-7	redukce		1	*		
E01-1	456914-5	JOINT	<	1			
E11	631235-8	elektronika		1		elektronika 5903R	
E12-1	654510-5	INSULATED CONNECTOR 5.5-SD		1			
F01	199140-0	GUIDE RAIL 1000 SET		1			
F02	194368-5	vodící lišta 1400mm=old192516- 0		1			
F03	192506-3	vodítko		1		adapt	
F04	199141-8	GUIDE RAIL 1500 SET		1			
F05	194925-9	GUIDE RAIL 1900 SET		1			
F06	194367-7	vodící lišta SP6000 3000mm		1			
F07	194416-0	SHEET 10000 SET		1			
F08	194417-8	RUBBER SHEET 10000 SET		1			
F09	194418-6	POSITION SHEET 1400 SET		1			
F10	194910-2	POSITION SHEET 1900 SET		1			

Prosím uveďte objednávací číslo dílu v objednávce

Datum tisku 15. 10. 2024