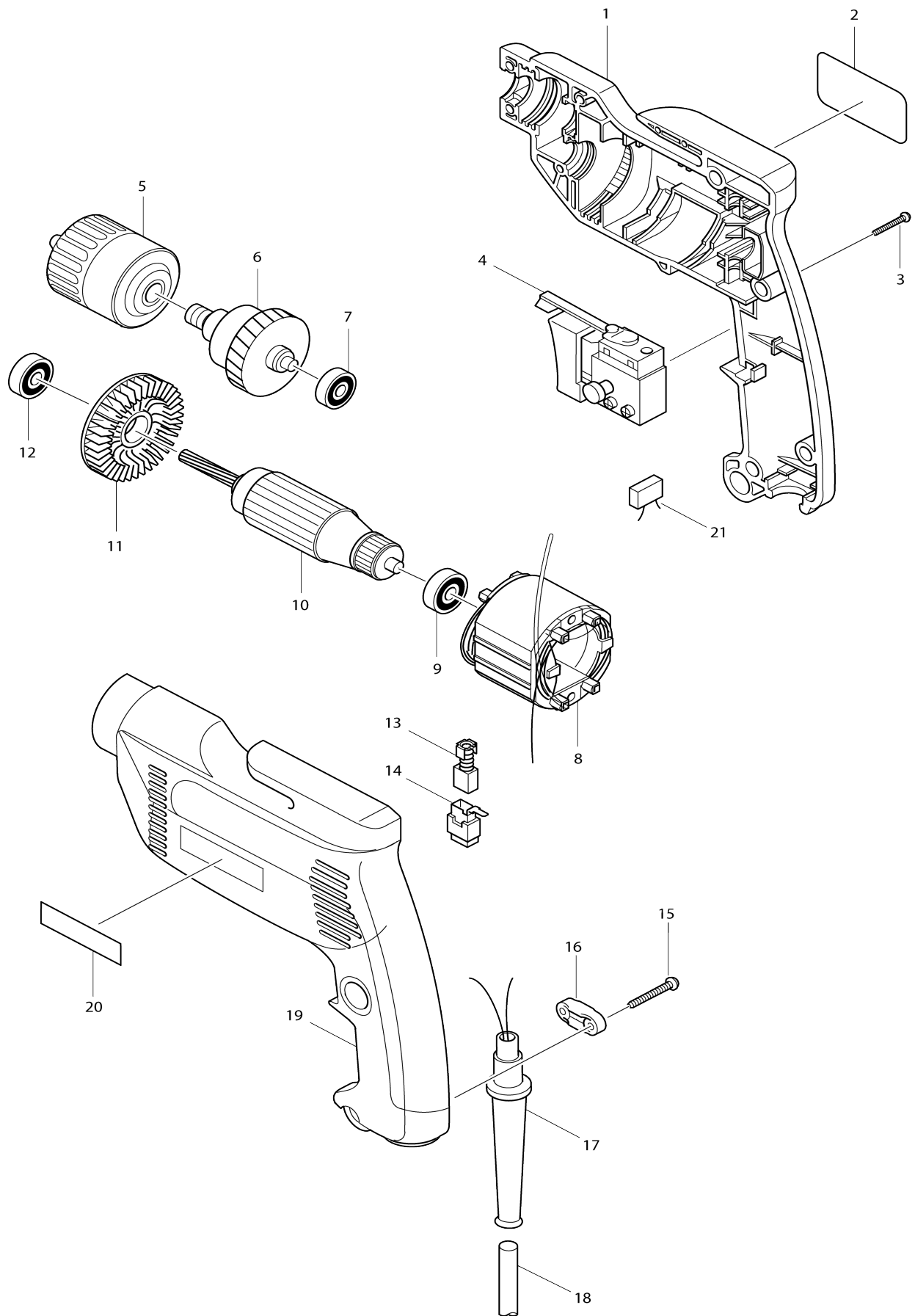


Model No.6408 VRTAČKA 10MM



Model No.6408 VRTAČKA 10MM

Obj. č.	Obj. č.	Popis	Možnost záměny	Množství	Nový/Starý	Poznámka 1	Poznámka 2
001-1	182862-9	motorová skříň 6408		1		motorov	
001-1		INC. 19					
002	858462-4	NAME PLATE 6408		1			
003	265995-6	šroub 4x18 = old 265941-9		8	*		
003-1	265A48-7	TAPPING SCREW 4X18	O	8			
004A4	651986-7	vypínač 6408=old 651987-5,650534-9		1			
005-1	192890-6	KEYLESS DRILL CHUCK 10		1	*		
005-2	192016-0	hlavička = old 192604-3, 192890-6, 763180-0	O	1		skl	
006	153246-8	hřídel komplet		1		h	
007	211020-1	BALL BEARING 626Z		1	*		
007-1	210047-8	BALL BEARING 626Z	O	1	*		
007-2	211020-1	BALL BEARING 626Z	O	1			
008B_	633338-4	stator		1		stator 6408	
009	211030-8	BALL BEARING 627Z		1			
010B_	517198-1	rotor		1		rotor 6408	
010B_		INC. 9,11,12					
011	241881-5	kryt větráku = old 175038		1	*	kryt v	
011-1	240253-1	FAN 52	O	1			
012	211030-8	BALL BEARING 627Z		1			
013A_	191962-4	uhlíky CB-419 = CB-406,407		1	*	uhl	
013A1	195015-1	CARBON BRUSH SET CB-419	O	1		uhl	
014-1	643936-6	držák uhlíků = old 921709		2		dr	
015	265995-6	šroub 4x18 = old 265941-9		2	*		
015-1	265A48-7	TAPPING SCREW 4X18	O	2			
016A_	687052-4	STRAIN RELIEF		1			
017A_	682502-4	ochranná průchodka 8-85		1		ochrann	
018E_	666066-6	POWER SUPPLY CORD 1.0-2-2.5		1			
019-1	182862-9	motorová skříň 6408		1		motorov	
019-1		INC. 1					
020	819063-3	etiketa Makita		1		etiketa Makita	
021B1	645253-0	NOISE SUPPRESSOR		1		920714 kondenz	
E03	646067-0	086577		1			
E04-1	646158-7	CHOKE COIL		1	*		
E04-2	646066-2	kondenzátor	O	1			
E05	654015-5	EARTH TERMINAL		1			

Prosím uveďte objednáčíslo dílu v objednávce

Datum tisku 15. 10. 2024