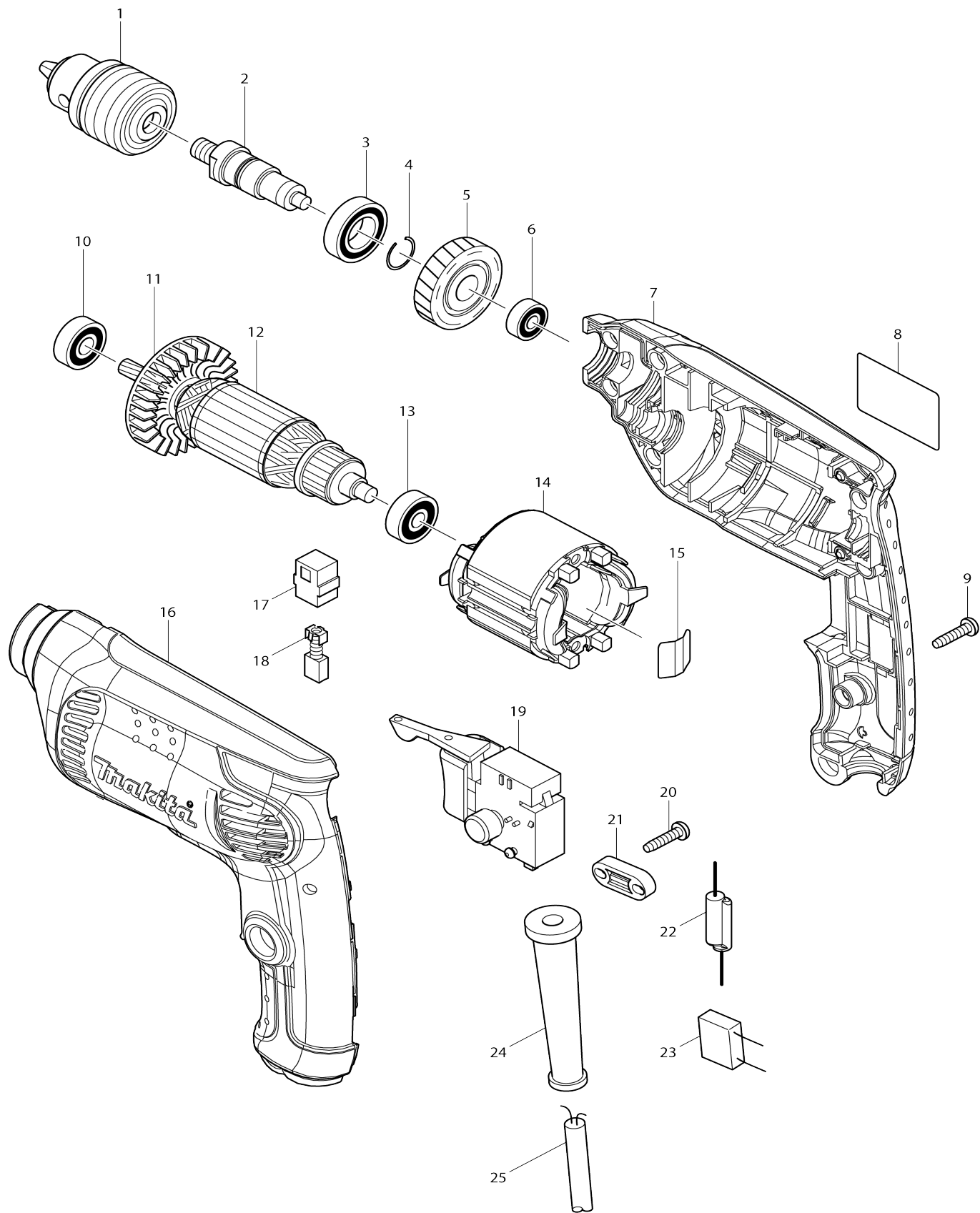


Model No.6412 VRTAČKA



Model No.6412 VRTAČKA

Obj. č.	Obj. č.	Popis	Možn ost zá měny	Množ ství	Nový/ Starý	Poznámka 1	Poznámka 2
001	763079-9	DRILL CHUCK S10		1			
002	324376-4	vřeteno		1		v	
003	211242-3	ložisko 6902ZZ 6412/6413		1		lo	
004	233925-5	kroužek		1		krou	
005	226578-7	ozubené kolo 6412/6413		1		ozuben	
006	210028-2	BALL BEARING 606ZZ		1			
007	188277-8	obal stroje (R+L) 6412/6413		1		obal stroje (R+L) 6412 /6413	
C10	263002-9	vymezovací čep 4		2			
007		INC. 16					
008	863394-2	6412 NAME PLATE		1			
009	266326-2	šroub 4x18=new265995-6		7			
010	211032-4	ložisko 1902		1	*		
010-1	210191-1	BALL BEARING 608ZZ	O	1			
011	240066-0	FAN 52		1			
012	515699-3	rotor 6412/6413		1	*	rotor 6412/6413=new 510434-4	
012		INC. 10,11,13			*		
012-1	510434-4	ARMATURE ASS'Y 240V	O	1			
012-1		INC. 10,11,13					
013	210030-5	ložisko MT811		1			
014	599369-2	stator 6412/6413		1		stator 6412/6413	
C10	654037-5	INSULATED TERM. FT1.25-M3		1	*		
C12	654409-4	TERMINAL VR1.25-3.5LB	O	1		kontakt MT191	
015	232210-3	LEAF SPRING		1			
016	188277-8	obal stroje (R+L) 6412/6413		1		obal stroje (R+L) 6412 /6413	
C10	263002-9	vymezovací čep 4		2			
016		INC. 7					
017	643563-9	držák uhlíků 5x8 6412/6413/H		2			
018	191627-8	uhlíky CB-64=CB-56,57, 66,old18 1029-6=old181028-8		1	*	uhl	
018-1	194968-1	CARBON BRUSH SET CB-64	O	1		uhl	
019	650586-0	vypínač DGQ-1104H 6412/6413		1		vyp	
020	266326-2	šroub 4x18=new265995-6		2			
021	687124-5	držák kabelu		1		dr	
022	646151-1	CHOKE COIL		1		kondez	
023	645190-8	kondenzátor		1		kondenz	
024	682569-2	průchodka MT952		1	*		
024-1	682582-0	CORD GUARD	S	1			
025	665383-1	POWER SUPPLY CORD 1.0-2-2.0		1		kabel 1.0-2-2.0 HP16 30/1631K=695556-2	
A01	418163-2	KEY HOLDER 10		1	*		
A02	763418-3	klíčka 10 mm 6412		1			

Prosím uveďte objednáč. číslo dílu v objednávce

Datum tisku 15. 10. 2024