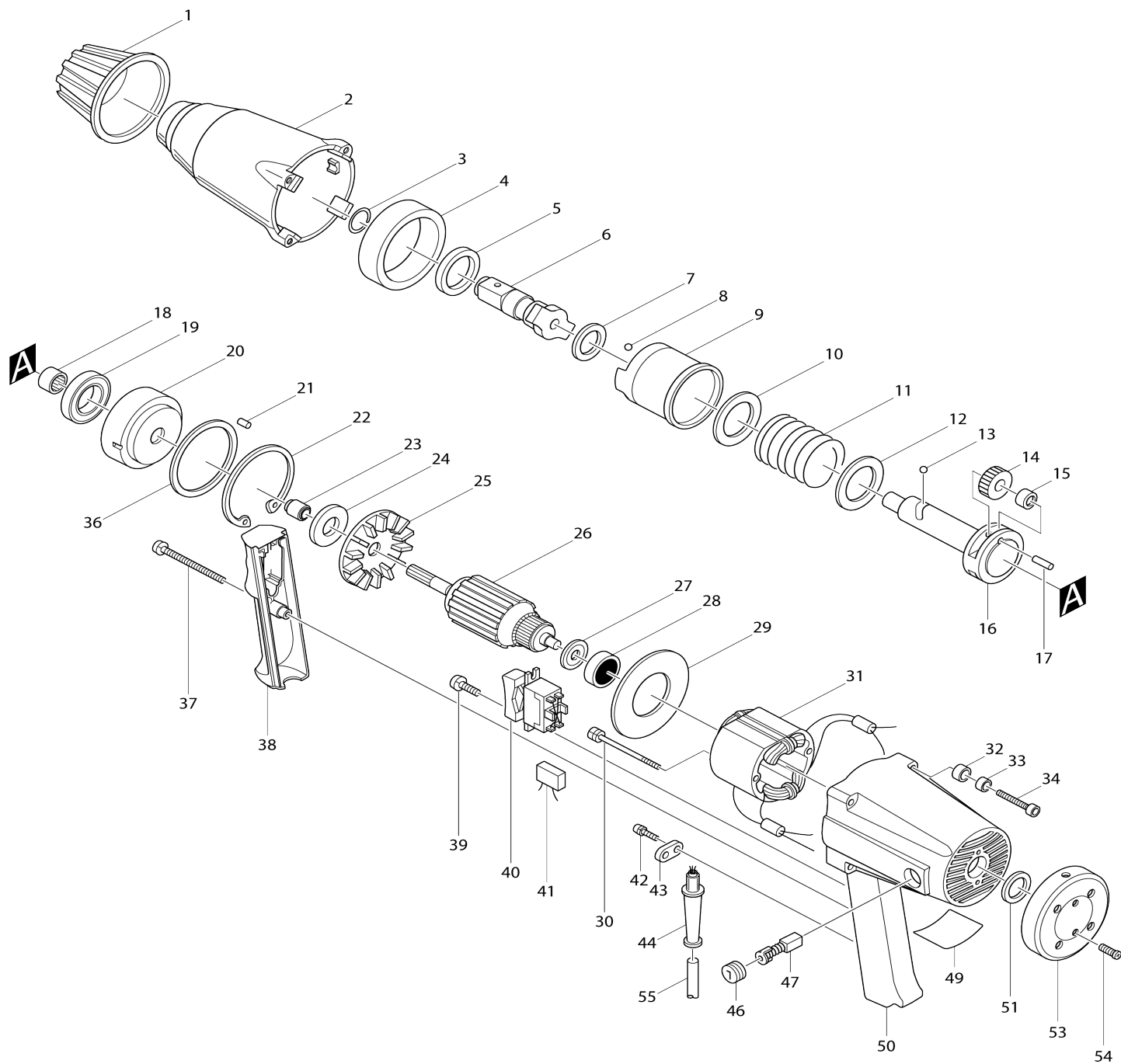


Model No.6906 RÁZOVÝ UTAHOVÁK



Model No.6906 RÁZOVÝ UTAHOVÁK

Obj. č.	Obj. č.	Popis	Možn ost zá měny	Množ ství	Nový/ Starý	Poznámka 1	Poznámka 2
001	421112-0	gumová krytka		1		gumov	
002-1	156087-1	skříň 6906		1	*	sk	
C10	213360-3	gufero BHR200		1	*	gufero BHR200	
C21	257535-4	SLEEVE 25		1	*		
002-2	141R37-7	HAMMER CASE COMPLETE	O	1		sk	
C10	213360-3	gufero BHR200		1		gufero BHR200	
C21	257535-4	SLEEVE 25		1			
003	231920-9	pojistný kroužek 16		1			
004	257040-1	RING 65		1		krou	
005	253939-8	podložka 25		1		podlo	
006-1	324231-0	vřeteno 6906, old 325586-6		1		v	
007	261023-5	podložka 27		1		podlo	
008	216008-6	kulička 4		30		kuli	
009	325318-1	rázová spojka		1		r	
010	253764-7	podložka 30		1		podlo	
011	231135-8	vinutá pružina 37		1		vinut	
012	253765-5	FLAT WASHER 36		1			
013	216009-4	STEEL BALL 7.1		2			
014	221243-3	ozubené kolo 29		2		ozuben	
015	212011-5	jehlové ložisko 609		2		jehlov	
016	325322-0	hřídel rázové spojky		1		h	
017	256041-6	čep 6		2			
018	212151-9	jehlové ložisko 1412		1		jehlov	
019	211441-7	kuličkové ložisko 3009		1		kuli	
020	221242-5	planetové kolo 65		1		planetov	
021	256040-8	čep 5		4			
022	962352-6	segrovka vnitřní R-75		1		segrovka vnit	
023	216103-2	pouzdro 6906		1		pouzdro 6906	
024	253180-3	podložka 10		1		podlo	
025	241609-1	FAN 73		1			
026C1	512883-1	rotor		1		rotor 6906	
026C1		INC. 23-28					
027	681613-2	izolační podložka (= 078032)		1			
028	211031-6	BALL BEARING 608LLB		1		kuli	
029	413008-9	kryt větráku 6906		1		kryt v	
030-1	265350-2	+ HEX. BOLT M5X70		2			
031K_	527419-3	stator 6906		1		stator 6906	
C10	654019-7	cívka CB-100		2		c	
C20	654501-6	CONNECTOR P-1.25		2		konektor=new65455 5-3	
032	253929-1	misková podložka		4		miskov	
033	262001-8	kroužek 5		4		krou	
034	922262-9	imbus M5x40		4		imbus M5x40	
036	253774-4	podložka 65		1		podlo	
037	911173-3	šroub M4x45		1			
038-1	414959-9	kryt vypínače 6906		1		kryt vyp	
039	911106-8	šroub M4x8		1			
040-2	651564-3	vypínač SI.220SD-4		1	*	vyp	

040-3	651564-3	vypínač SI.220SD-4	O	1		vyp	
041C_	645206-9	kondenzátor LF1000		1		kondenz	
042-1	911133-5	šroub M4x18		2			
043C_	687031-2	spona kabelu HM1200		1		spona kabelu HM1200	
044A3	682540-6	ochr. průchodka 9,3-90=old682503-2		1	*	ochr. pr	
044A4	682505-8	CORD GUARD 10-90	O	1			
046	643600-9	víčko uhlíků		2		v	
047	181030-1	uhlíky CB-100 = CB-101,102,103		1	*	uhl	
047-1	194974-6	CARBON BRUSH SET CB-100	O	1		uhl	
049	815088-5	NAME PLATE 6906		1			
050-2	159414-1	motorová skříň = old 183050		1	*	motorov	
C10	643603-3	BRUSH HOLDER 6-10		2	*		
050-3	159414-1	motorová skříň = old 183050	S	1		motorov	
C10	643603-3	BRUSH HOLDER 6-10		2			
051	262010-7	gumový kroužek 18		1		gumov	
053-1	284065-2	Rear Cover		1		Rear Cover	
054-1	922221-3	imbus M5x16		2		imbus M5x16	
055C_	665865-3	kabel		1			
400-1	273474-0	GRIP 37		1			
401	312700-3	GRIP BASE		1			
402	345086-0	BELT		1			
403	251920-3	CAP SQUARE NECK BOLT M6X30		1			
404-1	134871-4	nástavec 32-52 6906		1	*	n	
C10	213514-2	o-kroužek 38/6906		1	*	o-krou	
C20	256282-4	čep 4/6906, = old 256089-8		1	*		
406-4	182604-1	transportní kufr 6906		1		plastov	
C10	819143-5	MAKITA LABEL		1			
500-1	122464-9	rukojeť		1		rukoje	
500-1		INC. 400-403					
501-1	134946-9	ANVIL ASS'Y		1			
501-1		INC. 3,6					
900	911111-5	šroub M4x10		2	*		
904	685700-9	molitan		1		molitan=new422862-0	
907	654526-0	TERMINAL PLATE		2	*		
907-1	654741-6	TERMINAL BLOCK	S	1		patice	
908	819064-1	etiketa Makita		1	*		

Prosím uveďte objednáč. číslo dílu v objednávce

Datum tisku 15. 10. 2024