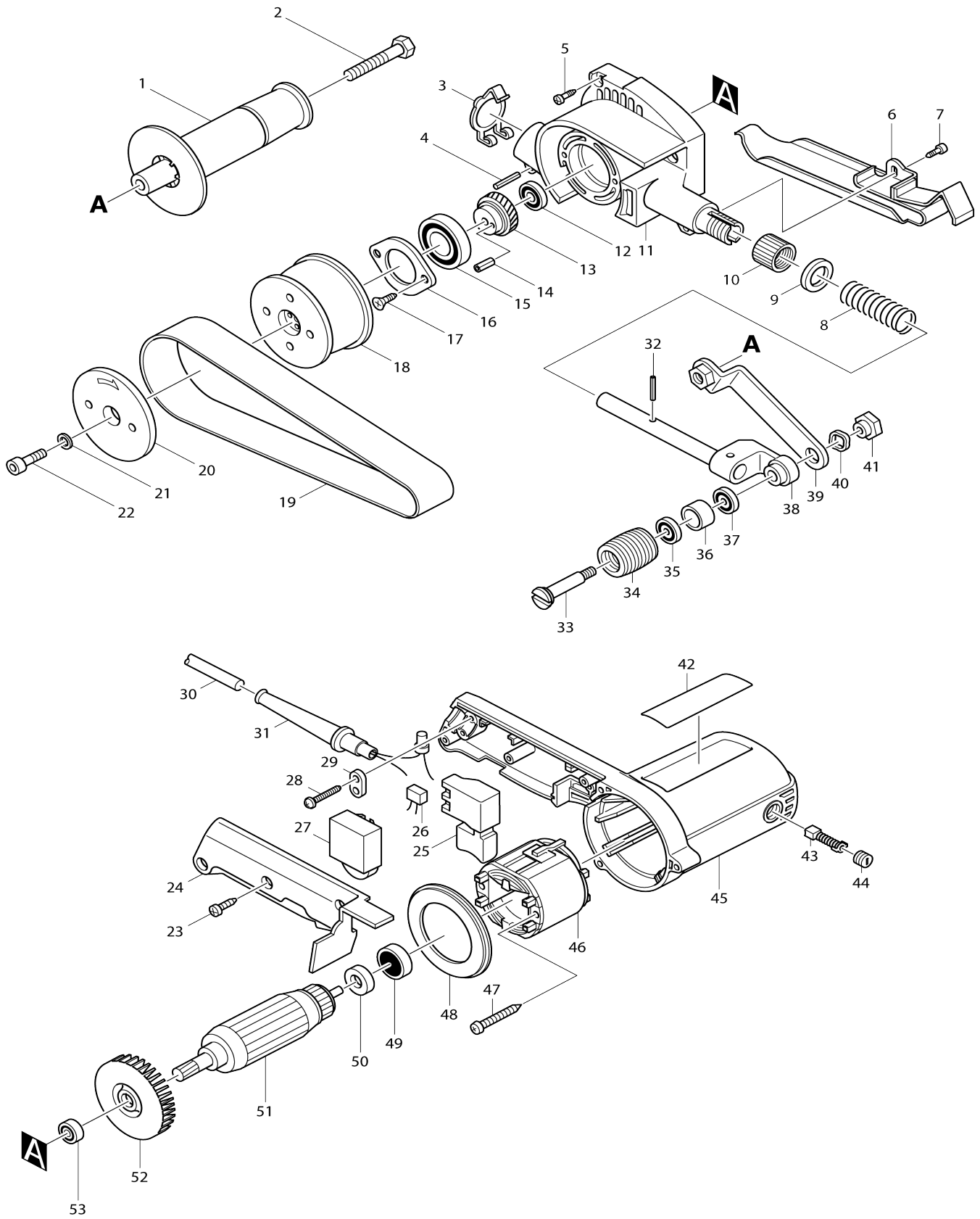


# Model No.9031 PÁSOVÁ BRUSKA 30MM



**Model No.9031 PÁSOVÁ BRUSKA 30MM**

Obj. č.	Obj. č.	Popis	Možn ost zá měny	Množ ství	Nový/ Starý	Poznámka 1	Poznámka 2
001-1	152490-4	GRIP 36 COMPLETE		1			
003	286241-4	CAP 30		1		v	
004	951116-3	zajišťovací kolík 4x20		1		zaji	
005-1	265999-8	TAPPING SCREW 4X25		3			
006	342152-4	vodící lišta		1		li	
007	266035-3	šroub CT5x		1			
008	231056-4	vinutá pružina		1		vinut	
009	253052-2	podložka 12		1		podlo	
010	252605-4	matice táhla 9031		1		matice t	
011	159748-2	převodová skříň		1	*		
C10	263002-9	vymezovací čep 4		1	*		
011-1	144743-5	GEAR HOUSING COMPLETE	<	1		p	
C10	263002-9	vymezovací čep 4		1			
012	211023-5	kuličkové ložisko 629DDW		1		kuli	
013	226435-9	ozubené kolo		1		ozuben	
014	258009-8	kolík 3.5-12		1		kol	
015	211331-4	kuličkové ložisko 6904DDW		1		kuli	
016	285830-2	BEARING RETAINER 44		1			
017	266058-1	šroub M4x12		2			
018	222129-4	řemenice 33-64		1			
019	794115-0	ABRASIVE BELT 30X533 AA100		1	*		
019-1	A-23880	BELT 533-AA100 10PC.	O	1			
020	415624-3	kryt řemenice		1		kryt	
021	941101-4	podložka 5		1		podlo	
022	266067-0	šroub M5 9031		1			
023-1	265995-6	šroub 4x18 = old 265941-9		3			
024	415635-8	kryt rukojeti		1		kryt rukojeti 9031 9032	
025	651263-7	vypínač SGEL206C		1	*	vyp	
025-1	651263-7	vypínač SGEL206C	O	1		vyp	
026C_	645209-3	kondenzátor		1	*		
026C1	645200-1	kondenzátor=old645105-5=new645267-9	S	1		kondensator=new645267-9	
027A1	631185-7	CONTROLLER 200V-240V		1	*		
027A2	631677-6	regulace, = old 631185-7	O	1		regulace 9031 9032 = old 631185-7	
028	265995-6	šroub 4x18 = old 265941-9		2			
029B_	687063-9	CORD CLAMP		1	*		
029B1	687052-4	STRAIN RELIEF	S	1			
030I_	666066-6	POWER SUPPLY CORD 1.0-2-2.5		1	*		
030I1	665394-6	kabel 1.0-2-2.5 9566CR/CVR	S	1		kabel 1.0-2-2.5m 9566CR/CVR	
031A_	682502-4	ochranná průchodka 8-85		1		ochrann	
032	951116-3	zajišťovací kolík 4x20		1		zaji	
033	322746-1	šroub		1			
034	222130-9	kladka 30-25		1		kladka 30-25 9031	
035	210015-1	kuličkové ložisko 688DDW		1	*	kuli	
035-1	210211-1	BALL BEARING 688LLU	O	1		kuli	
036	331450-1	pouzdro 12		1		pouzdro 12 9031	

037	210015-1	kuličkové ložisko 688DDW		1	*	kuli	
037-1	210211-1	BALL BEARING 688LLU	O	1		kuli	
038	154417-0	táhlo		1		t	
039	165110-1	držák		1		dr	
040	253904-7	pérová podložka 12		2		p	
041	252138-9	matice M6-17		1		matice M6-17	
042	857678-8	NAME PLATE 9031		1			
043A_	191940-4	uhlíky CB-411 = old 191938-1		1	*	uhl	
043A1	195010-1	CARBON BRUSH SET CB-411	O	1		uhl	
044	643550-8	víčko uhlíků		2		dr	
045	159747-4	motorová skříň		1		motorov	
C10	643932-4	Brush Holder = old 921706		2			
046F_	599328-6	stator		1	*		
C10	654100-4	RING TERMINAL		2	*	krou	
C20	654501-6	CONNECTOR P-1.25		2	*	konektor=new65455 5-3	
046F1	599328-6	stator	<	1	*		
C10	654100-4	RING TERMINAL		2	*	krou	
C20	654501-6	CONNECTOR P-1.25		2	*	konektor=new65455 5-3	
046F2	599112-9	FIELD ASSY 220V	O	1		stator 9031=old5993 28-6	
C10	654100-4	RING TERMINAL		2		krou	
C20	654501-6	CONNECTOR P-1.25		2		konektor=new65455 5-3	
047-1	266052-3	šroub 4x60		2			
048	415634-0	kryt větráku 9031/9032		1		kryt v	
049	211028-5	kuličkové ložisko 627LB		1		kuli	
050	681614-0	izolační podložka		1		izola	
051C_	517148-6	rotor		1		rotor 9031	
051C_		INC. 49,50,52,53					
052	241884-9	větrák 60 9032/TW0350		1		v	
053	210005-4	kulič. ložisko 608DDW = old 2110 31-6		1		kuli	
A01	794109-5	ABRASIVE BELT 30X533 AA40		1	*		
A01-1	A-23852	BELT 533-AA40 10PCS	O	1			
A02	794111-8	ABRASIVE BELT 30X533 AA60		1	*		
A02-1	A-23868	ABRASIVE BELT 30X533 AA60	O	1			
A03	794113-4	ABRASIVE BELT 30X533 AA80		1	*		
A03-1	A-23874	BELT 533-AA80 10PC.	O	1			
A04	794115-0	ABRASIVE BELT 30X533 AA100		1	*		
A04-1	A-23880	BELT 533-AA100 10PC.	O	1			
A05	794117-6	ABRASIVE BELT 30X533 AA120		1	*		
A05-1	A-23896	ABRASIVE BELT 533-AA120	O	1			
E04	654077-3	INSULATED TERMINAL FK2-M3D- 5.5		2			
E07	344571-0	Flont Cover		1		Flont Cover	
E08	654051-1	EARTH TERMINAL		1	*		

Prosím uveďte objednáč. číslo dílu v objednávce

Datum tisku 15. 10. 2024