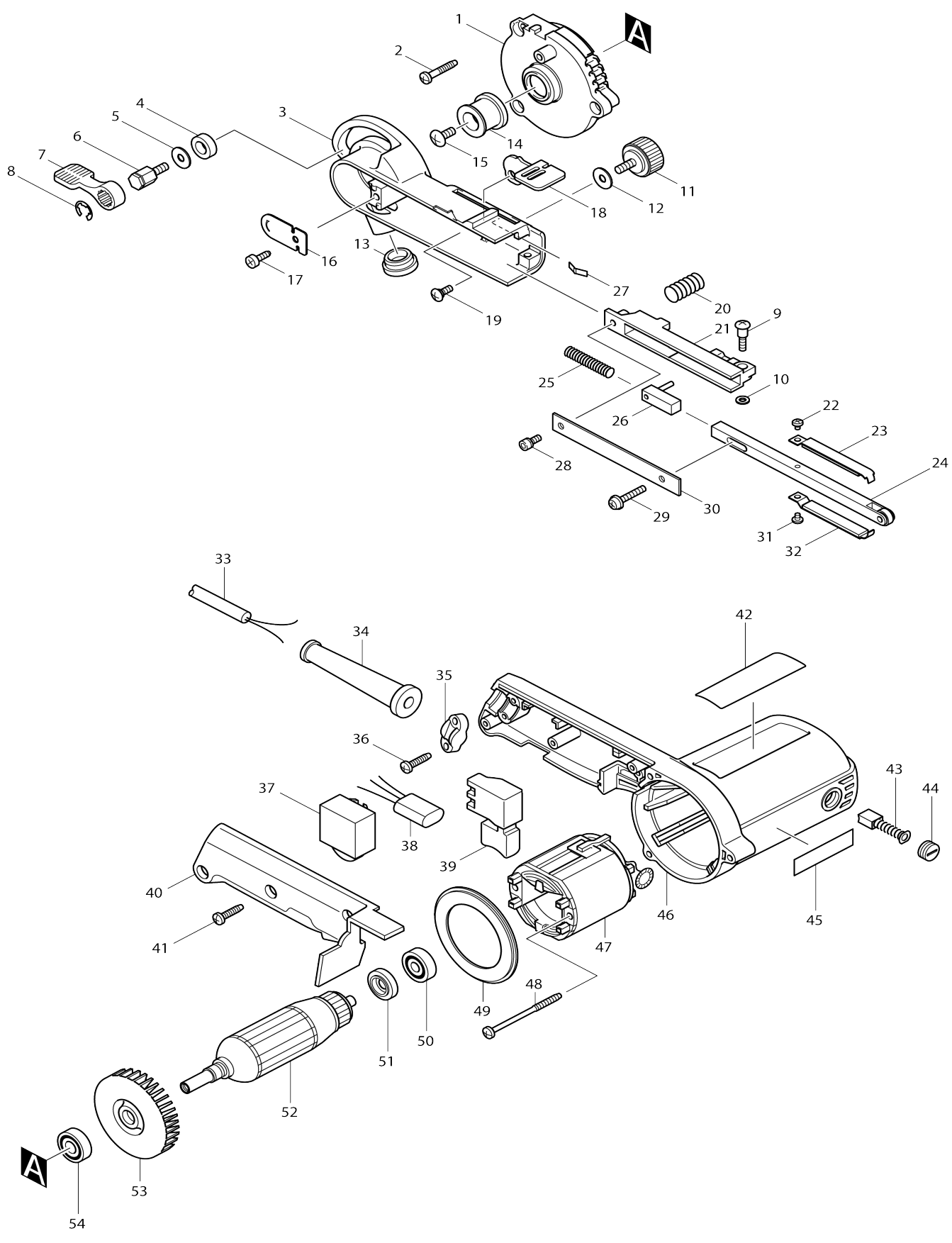


Model No.9032 PÁSOVÁ BRUSKA 9MM



Model No.9032 PÁSOVÁ BRUSKA 9MM

| Obj. č. | Obj. č. | Popis | Možnost záměny | Množství | Nový/Stary | Poznámka 1 | Poznámka 2 |
|---------|----------|-------------------------------------|----------------|----------|------------|-----------------------------------|------------|
| 001 | 317523-4 | kryt | | 1 | | kryt | |
| 002 | 265999-8 | TAPPING SCREW 4X25 | | 3 | | | |
| 003 | 153308-2 | kryt 9032 | | 1 | | kryt 9032 | |
| 004 | 257249-5 | kroužek 8 | | 1 | | krou | |
| 005 | 253807-5 | podložka 5 | | 1 | | podlo | |
| 006 | 265494-8 | šroub M5x13 9032 | | 1 | | | |
| 007 | 272229-0 | přepínač 40 | | 1 | | p | |
| 008 | 961014-3 | zajišťovací kroužek | | 1 | | | |
| 009 | 265090-2 | šroub | | 1 | | | |
| 010 | 941052-1 | podložka 4 | | 1 | | podlo | |
| 011 | 265751-4 | seřizovací šroub 9032 | | 1 | | se | |
| 012 | 253807-5 | podložka 5 | | 1 | | podlo | |
| 013 | 421198-4 | krytka | | 1 | | krytka | |
| 014 | 317522-6 | kladka 9032 | | 1 | | kladka 9032 | |
| 015 | 265092-8 | šroub M5x12 9032 | | 1 | | | |
| 016 | 345196-3 | kryt | | 1 | | kryt 9032 LS1440 | |
| 017 | 266026-4 | šroub 4x12 křížový 5103R | | 1 | | | |
| 018 | 345197-1 | páka napínání 9032 | | 1 | | p | |
| 019 | 265028-7 | Schraube 4x11 | | 1 | | | |
| 020 | 233333-0 | COMPRESSION SPRING 10 | | 1 | | pru | |
| 021 | 317525-0 | vedení ramene 9032 | | 1 | | veden | |
| 022 | 265040-7 | šroub k vedení pásu 9032 | | 1 | | | |
| 023 | 153314-7 | vedení pásu 9032 | | 1 | | veden | |
| 024 | 153310-5 | vedení brusného pásu 9032 | | 1 | | veden | |
| C10 | 210064-8 | BALL BEARING 694LLU | | 1 | * | | |
| C11 | 210209-8 | BALL BEARING 694LLU | O | 1 | | | |
| C20 | 267220-1 | FLAT WASHER 4 | | 2 | | | |
| 025 | 233332-2 | pružina 9032 | | 1 | | pru | |
| 026 | 153312-1 | páka napínače 9032 | | 1 | | p | |
| 027 | 232185-6 | Leaf Spring | | 1 | | Leaf Spring 9032 DKP 180 KP0800 | |
| 028 | 922111-0 | šroub inbus M4x10=old911114-9 | | 1 | | | |
| 029 | 911138-5 | P.H.SCREW M4X20 WITH WR | | 1 | | | |
| 030 | 345195-5 | držák ramene 9032 | | 1 | | dr | |
| 031 | 265040-7 | šroub k vedení pásu 9032 | | 1 | | | |
| 032 | 153314-7 | vedení pásu 9032 | | 1 | | veden | |
| 033-1 | 665394-6 | kabel 1.0-2-2.5 9566CR/CVR | | 1 | | kabel 1.0-2-2.5m 956 6CR/CVR | |
| 034 | 682502-4 | ochranná průchodka 8-85 | | 1 | | ochrann | |
| 035-1 | 687052-4 | STRAIN RELIEF | | 1 | | | |
| 036 | 265995-6 | šroub 4x18 = old 265941-9 | | 2 | | | |
| 037-1 | 631677-6 | regulace, = old 631185-7 | | 1 | | regulace 9031 9032 = old 631185-7 | |
| 038 | 645209-3 | kondenzátor | | 1 | * | | |
| 038-1 | 645200-1 | kondenzátor=old645105-5=new645267-9 | S | 1 | | kondensator=new645267-9 | |
| 039 | 651263-7 | vypínač SGEL206C | | 1 | * | vyp | |
| 039-1 | 651263-7 | vypínač SGEL206C | O | 1 | | vyp | |
| 040 | 415635-8 | kryt rukojeti | | 1 | | kryt rukojeti 9031 9032 | |

| | | | | | | |
|-------|----------|--|---|---|---|-----------------------------|
| 041 | 265995-6 | šroub 4x18 = old 265941-9 | | 3 | | |
| 042 | 853483-1 | NAME PLATE 9032 | | 1 | | |
| 043 | 191940-4 | uhlíky CB-411 = old 191938-1 | | 1 | * | uhl |
| 043-1 | 195010-1 | CARBON BRUSH SET CB-411 | O | 1 | | uhl |
| 044 | 643550-8 | víčko uhlíků | | 2 | | dr |
| 045 | 819063-3 | etiketa Makita | | 1 | | etiketa Makita |
| 046 | 159747-4 | motorová skříň | | 1 | | motorov |
| C10 | 643932-4 | Brush Holder = old 921706 | | 2 | | |
| 047 | 599347-2 | stator 9032 | | 1 | * | |
| C10 | 654100-4 | RING TERMINAL | | 2 | * | krou |
| C20 | 654501-6 | CONNECTOR P-1.25 | | 2 | * | konektor=new65455 5-3 |
| 047-1 | 599347-2 | stator 9032 | S | 1 | * | |
| C10 | 654100-4 | RING TERMINAL | | 2 | * | krou |
| C20 | 654501-6 | CONNECTOR P-1.25 | | 2 | * | konektor=new65455 5-3 |
| 047-2 | 599115-3 | FIELD ASSY 240V | O | 1 | | stator 9032=old5993 47-2 |
| C10 | 654100-4 | RING TERMINAL | | 2 | | krou |
| C20 | 654501-6 | CONNECTOR P-1.25 | | 2 | | konektor=new65455 5-3 |
| 048 | 266052-3 | šroub 4x60 | | 2 | | |
| 049 | 415634-0 | kryt větráku 9031/9032 | | 1 | | kryt v |
| 050 | 210023-2 | kuličkové ložisko 627 DDW | | 1 | | |
| 051 | 681614-0 | izolační podložka | | 1 | | izola |
| 052 | 517389-4 | rotor 9032 | | 1 | | rotor 9032 |
| 052 | | INC. 50,51,53,54 | | | | |
| 053 | 241884-9 | větrák 60 9032/TW0350 | | 1 | | v |
| 054 | 210005-4 | kulič. ložisko 608DDW = old 2110 31-6 | | 1 | | kuli |
| A01 | A-34469 | brus.pásky 9x533mm K80 10ks 90 32 | | 1 | | |
| A02 | 122652-8 | DUST NOZZLE ASS'Y | | 1 | | adapt |
| F09 | 192349-3 | adaptér | | 1 | | adapt |
| F37 | 191N60-8 | DUST COVER SET | | 1 | | |

Prosím uveďte objednací číslo dílu v objednávce

Datum tisku 15. 10. 2024