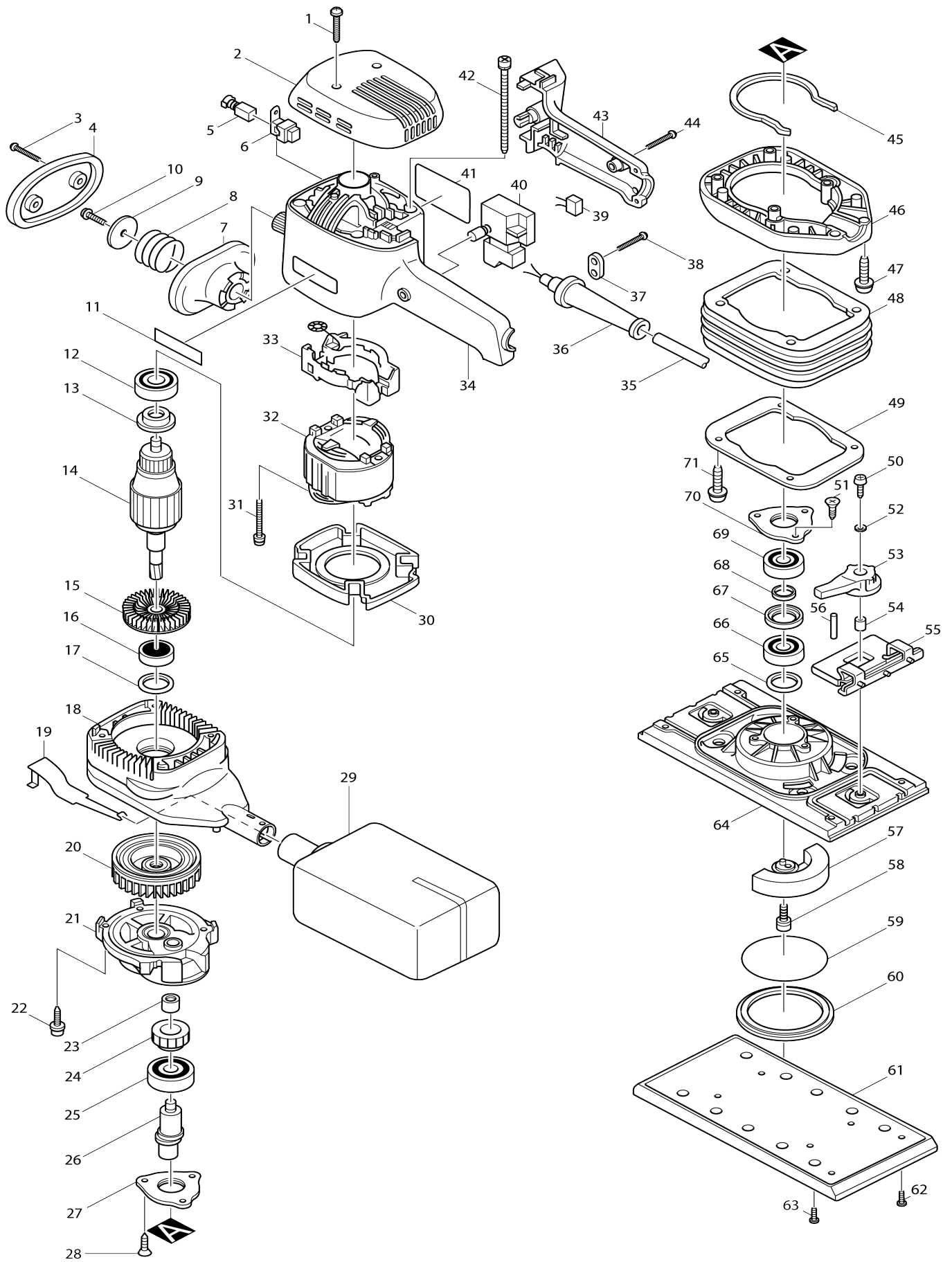


Model No.9046 VIBRAČNÍ BRUSKA



Model No.9046 VIBRAČNÍ BRUSKA

Obj. č.	Obj. č.	Popis	Možn ost zá měny	Množ ství	Nový/ Starý	Poznámka 1	Poznámka 2
001	265995-6	šroub 4x18 = old 265941-9		2			
002	415709-5	TOP COVER		1			
003	265995-6	šroub 4x18 = old 265941-9		2			
004	415723-1	kryt držadla 9046		1		kryt dr	
005A_	191962-4	uhlíky CB-419 = CB-406,407		1	*	uhl	
005A1	195015-1	CARBON BRUSH SET CB-419	O	1		uhl	
006	643923-5	BRUSH HOLDER		2		drz	
007	415717-6	držadlo 9046		1		dr	
008	231463-1	vinutá pružina 24 6901VDW		1		vinut	
009	267136-0	podložka 5		1		podlo	
010	266021-4	šroub Pt 5x20		1			
011	819063-3	etiketa Makita		1		etiketa Makita	
012	211033-2	kuličkové ložisko 608 LB		1		kuli	
013	681625-5	izolační podložka = old 932104		1		izola	
014C_	516213-8	rotor		1		rotor 9046	
014C_		INC. 12,13,15,16					
015	241879-2	FAN 60		1			
016	211129-9	kul.lož. 6201=old922088,211143-5 211122-3		1		kul.lo	
017	267127-1	podložka 26 9046/HR2010		1		podlo	
018	415567-9	skříň odsávání		1		sk	
019	344230-6	deska		1		deska	
020	241880-7	větrák 68		1		v	
021-1	317389-2	GEAR BOX		1		p	
022	266045-0	šroub 4x22 old 265999-8		4			
023	212004-2	jehlové ložisko 810		1		jehlov	
024	226430-9	ozubené kolo		1		ozuben	
025	211278-2	kulič. ložisko 6203DDW = old B30 130		1		kuli	
026	322708-9	kliková hřídel		1		klikov	
027	162171-2	kryt ložiska		1		kryt lo	
028	266058-1	šroub M4x12		3			
030	415561-1	kryt ventilátoru 9046		1		kryt ventil	
031	266056-5	šroub 5x46		2			
032C_	634223-4	stator		1		stator	
033	632514-7	SUPPORT COMPLETE		1			
034	415566-1	motorová skříň 9046		1		motorov	
035J_	666066-6	POWER SUPPLY CORD 1.0-2-2.5		1	*		
035J1	665865-3	kabel	S	1			
036A_	682502-4	ochranná průchodka 8-85		1	*	ochrann	
036A1	682516-3	ochranná průchodka 9.3-85	S	1	*	ochrann	
036A2	682504-0	ochranná průchodka 10-85	O	1		ochrann	
037B1	687063-9	CORD CLAMP		1	*		
037B2	687052-4	STRAIN RELIEF	S	1			
038	265995-6	šroub 4x18 = old 265941-9		2			
039B_	645200-1	kondenzátor=old645105-5=new645267-9		1		kondensator=new645267-9	
040	651263-7	vypínač SGEL206C		1	*	vyp	
040-1	651263-7	vypínač SGEL206C	O	1		vyp	

041	857628-3	NAME PLATE 9046		1		
042	266057-3	TAPPING SCREW BIND BT 5X90		4		
043	415565-3	HANDLE COVER		1		
044	265995-6	šroub 4x18 = old 265941-9		2		
045	421496-6	Dichtung		1	t	
046	415563-7	kryt odsávání		1	kryt ods	
047	266020-6	šroub 4x12		2		
048	165096-9	manžeta		1	man	
049	344143-1	podložka		1	podlo	
050	266042-6	šroub		2		
051	266058-1	šroub M4x12		3		
052	253874-0	podložka 4=old924204020		2	podlo	
053	415559-8	páčka		2	p	
054	257659-6	pouzdro 4		2	pouzdro 4	
055	152457-2	držák		2	dr	
C10	421498-2	CLAMP RUBBER		2		
056	256104-8	čep 3 4602DW		4		
057	316619-8	závaží		1	z	
058	266071-9	šroub M5		1		
059	213755-0	o-kroužek 75 = old 329010		1	o-krou	
060	344142-3	víčko		1	v	
061	162172-0	základová deska		1		
062	266026-4	šroub 4x12 křížový 5103R		4		
063	266026-4	šroub 4x12 křížový 5103R		4		
064	316620-3	základová deska 9046		1	z	
065	267127-1	podložka 26 9046/HR2010		1	podlo	
066-1	211236-8	kulič. ložisko 6002DDW = old 211 227-9		1	kuli	
067	257189-7	Ring 19		1	krou	
068	257188-9	Ring 15		1	Ring 15	
069-1	211236-8	kulič. ložisko 6002DDW = old 211 227-9		1	kuli	
070	162171-2	kryt ložiska		1	kryt lo	
071-1	266192-7	šroub 4 X 14		4		
072	262547-4	kroužek 20 9046		1	krou	
A01	A-14065	ABRASIVE PAPER 115-60 /STD		1		
A02	A-14087	ABRASIVE PAPER 115-100 /STD		1		
A03	A-14102	ABRASIVE PAPER 115-150 /STD		1		
A04	193294-5	držák papír. sáčku na prach BO3 700		1	dr	
A05	193293-7	papírové sáčky na prach BO3700 5ks=old151517-7		1	pap	
E01	322768-1	EARTH WIRE		1		
E03	654077-3	INSULATED TERMINAL FK2-M3D-5.5		2		
E07	646077-7	Choke coil		1	Choke coil	
F01	192349-3	adaptér		0	adapt	

Prosím uveďte objednací číslo dílu v objednávce

Datum tisku 15. 10. 2024