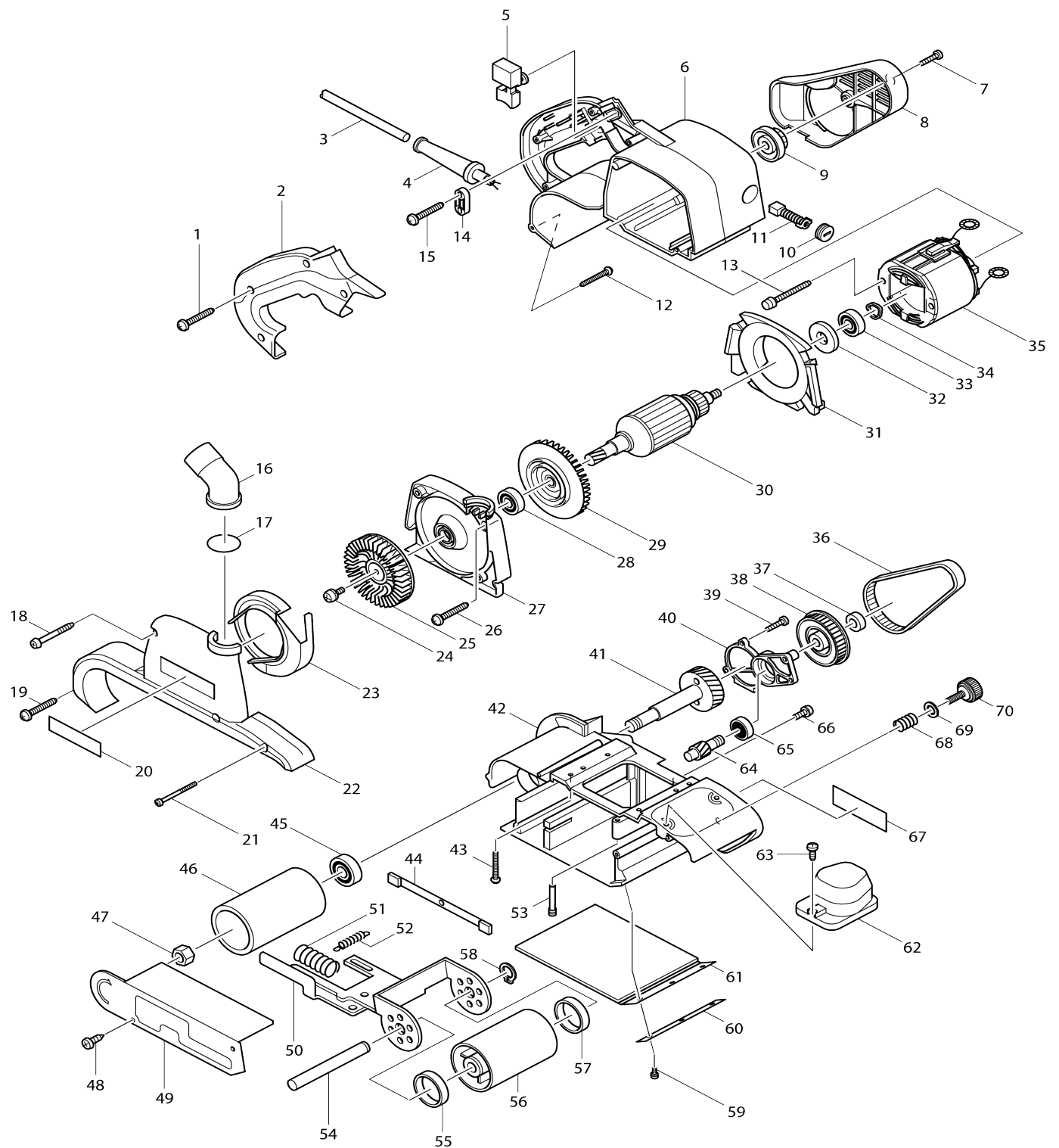


Model No.9403 PÁSOVÁ BRUSKA



Model No.9403 PÁSOVÁ BRUSKA

Obj. č.	Obj. č.	Popis	Možn ost zá měny	Množ ství	Nový/ Starý	Poznámka 1	Poznámka 2
001	265995-6	šroub 4x18 = old 265941-9		4			
002	416496-9	282002		1	*	282002 =new413241-3+141N38-1	
002-1	413241-3	HANDLE COVER	S	1			
003H 1	665883-1	POWER SUPPLY CORD 1.0-2-5.0		1		p	
004A1	682540-6	ochr. průchodka 9,3-90=old682503-2		1		ochr. pr	
005-1	650230-9	SWITCH TGL115CDT-2		1		vyp	
006	150981-9	motorová skříň 9403		1	*	motorov	
C10	643708-9	držák uhlíků = old 921716		2	*		
006-1	141N38-1	MOTOR HOUSING COMPLETE	S	1		obal motoru	
C10	643708-9	držák uhlíků = old 921716		2			
007	266034-5	šroub = old 933417		1			
008	416495-1	kryt řemene 9403		1		kryt	
009	222147-2	řemenice 9403		1			
010	643750-0	víčko uhlíků		2		v	
011	191963-2	uhlíky CB-303		1	*	uhl	
011-1	194996-6	CARBON BRUSH SET CB-303	O	1		uhl	
012	265995-6	šroub 4x18 = old 265941-9		1			
013	266056-5	šroub 5x46		2			
014-1	687052-4	STRAIN RELIEF		1			
015	265995-6	šroub 4x18 = old 265941-9		2			
016	416497-7	koleno odsávání		1		koleno ods	
017	213415-4	o-kroužek 28		1		o-krou	
018	266069-6	šroub křížový 9403		2			
019	265995-6	šroub 4x18 = old 265941-9		1			
020	819064-1	etiketa Makita		1			
021	266203-8	šroub M4x38		1			
022	317018-7	boční kryt odsávání		1		bo	
023	416494-3	kryt větráku		1		kryt v	
024	911213-7	šroub M5x12		1			
025	241662-7	větrák 80 9403		1		v	
026	265995-6	šroub 4x18 = old 265941-9		2			
027	317021-8	282027		1		282027 9403	
028	211088-7	BALL BEARING 6000DDW		1			
029	240013-1	282029		1		282029	
030B_	516783-7	rotor		1		rotor 9403	
030B_		INC. 28,29,32,33					
031	416498-5	282031		1		282031	
032	681649-1	932129		1		izola	
033	211088-7	BALL BEARING 6000DDW		1			
034-1	267715-4	267715-4		1		267715-4	
035B_	596193-4	stator		1		stator 9403	
C10	654020-2	RING TERMINAL F. CB-152,153		2		pru	
C20	654502-4	Connector P-2		2		Connector P-2	
036	225081-5	hnací řemen		1		hnac	
037	931503-2	930013		1		930013=new252183-4	

038	222148-0	řemenice 9403		1		
039	266034-5	šroub = old 933417		3		
040	317020-0	kryt převodovky 9403		1		kryt p
041-1	153291-3	excentr = old 153265-4		1		excentr = old 153265-4
042	150979-6	základová deska		1		z
043	265995-6	šroub 4x18 = old 265941-9		4		
044	150846-5	vedení brusného pásu		1		veden
045	211131-2	kuličkové ložisko 6001DDW =old 922041		1		lo
046	162199-0	hnací válec 9403		1		hnac
047	252087-0	matice M12 9403		1		matice M12 9403
048	266026-4	šroub 4x12 křížový 5103R		2		
049	344622-9	282049		1		282049
050	163398-7	282050		1		nap
051	233235-0	282051		1		282051
052	231819-8	282052		1		282052
053	321980-0	Support Pin		1		Support Pin
054	323829-0	čep válce 9403		1		
055	253922-5	misková podložka 12		1		miskov
056	150978-8	napínací válec brusného pásu		1		
C10	214116-7	kluzné ložisko		2		kluzn
C20	421044-1	molitan 42-47 9403/04		1		
057	253922-5	misková podložka 12		1		miskov
058	961052-5	segrovka vnější S-12		1		segrovka
059	911118-1	šroub M4x12		3		
060	344623-7	upevňovací pásek		1		upev
061A_	421093-8	korková deska		1		
062	416499-3	282062		1		p
063	266034-5	šroub = old 933417		2		
064-1	226551-7	hřídel 9403 = old 226506-2		1		h
065	211066-7	BALL BEARING 6200LLB		1		
066	911213-7	šroub M5x12		1		
067	859611-6	NAME PLATE 9403		1	*	
067-1	852072-9	9403 NAME PLATE	<	1		
068	231225-7	vinutá pružina 16		1		vinut
069	253707-9	podložka 16 9924DB		1		
070	251815-0	seřizovací šroub M6x25 9924DB		1		se
A01	794135-4	ABRASIVE BELT 100X610 WA80		1		
A02	122562-9	plátěný pytlík 9403		1		prachov
A03	821551-8	systainer Makpac 395x295x210 mm		1		
C10	453974-8	LATCH		4		spona Makpacu
A04	837652-2	INNER TRAY		1		
A05	800X24-8	9403J INDICATION LABEL		1		
A06	800X25-6	9403J PLASTIC CASE LABEL		2		
E01	654575-7	kontakty		1		kontakty 9403 GA502 1C GA6021C
E02-1	645142-9	kondenzátor=old645118-6		1		kondenz
E03	652257-5	podložka 9403		2		podlo
E09	421648-9	grafitová deska		1	*	
E09-1	424057-1	karbonová deska	O	1		karbonov
F03	192349-3	adaptér		0		adapt

Prosím uveďte objednáací číslo dílu v objednávce

Datum tisku 15. 10. 2024