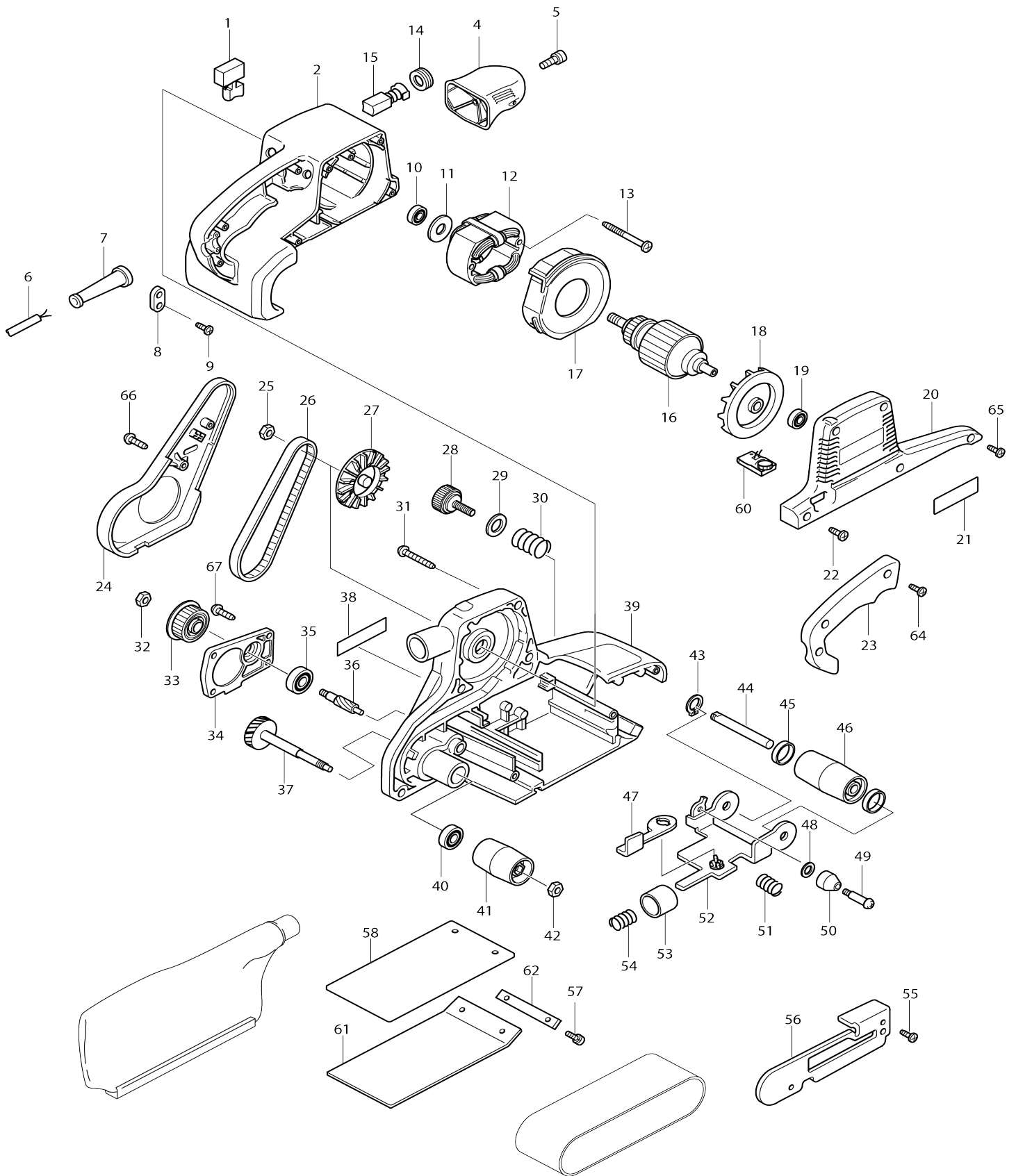


Model No.9404 PÁSOVÁ BRUSKA 100MM



Model No.9404 PÁSOVÁ BRUSKA 100MM

Obj. č.	Obj. č.	Popis	Možnost záměny	Množství	Nový/ Starý	Poznámka 1	Poznámka 2
001	651284-9	vypínač 9403/4/20		1			
002	151743-8	motor housing complete		1		motor housing complete 9404 9903 9920	
C10	643708-9	držák uhlíků = old 921716		2			
004	417049-7	front grip		1		p	
005	266173-1	šroub 5x30 = old 933530		1			
006G 1	665890-4	přívodní kabel 1.0-2-4.0		1			
007A1	682540-6	ochr. průchodka 9,3-90=old682503-2		1	*	ochr. pr	
007A2	682505-8	CORD GUARD 10-90	O	1			
008B1	687052-4	STRAIN RELIEF		1			
009	265995-6	šroub 4x18 = old 265941-9		2			
010	211088-7	BALL BEARING 6000DDW		1			
011	681649-1	932129		1		izola	
012A_	523404-4	stator 9920/9404		1		stator 9920/9404	
C10	654020-2	RING TERMINAL F. CB-152,153		2		pru	
C22	654502-4	Connector P-2		2		Connector P-2	
013	266056-5	šroub 5x46		2			
014	643750-0	víčko uhlíků		2	*	v	
014-1	643515-0	HOLDER CAP 7-11	O	2	*		
014-2	643750-0	víčko uhlíků	O	2		v	
015	191963-2	uhlíky CB-303		1	*	uhl	
015-1	194996-6	CARBON BRUSH SET CB-303	O	1		uhl	
016A_	513339-7	rotor		1		rotor 9404 9903 a 9920	
016A_		INC. 10,11,18,19					
017	417050-2	baffle plate		1		deska	
018	240026-2	větrák 9404		1		v	
019	210023-2	kuličkové ložisko 627 DDW		1			
020	417048-9	motor cover		1		motor cover	
021	819001-5	etiketa Makita		1		etiketa Makita	
022	265995-6	šroub 4x18 = old 265941-9		4			
023	417051-0	handle cover		1		handle cover	
024	417052-8	kryt řemenice 9404		1		kryt	
025	252153-3	matice M6-10		1		matice M6-10	
026	225084-9	hnací řemen 6-330 9404/9920		1		hnac	
027	241663-5	ventilátor 76 9920/9404		1		ventil	
028	251815-0	seřizovací šroub M6x25 9924DB		1		se	
029	253707-9	podložka 16 9924DB		1	*		
030	231225-7	vinutá pružina 16		1	*	vinut	
030-1	232573-7	COMPRESSION SPRING 16	S	1		vinut	
031	266050-7	šroub 4x30		5			
032	931402-8	matka M8 = old 481003		1			
033	222156-1	řemenice 9,5-46,0		1			
034	317273-1	příruba 9404		1		p	
035-2	211092-6	kuličkové ložisko 629DDW		1			
036	226520-8	převodová hřídel 9404		1		p	
037	151755-1	hnací hřídel válce 9404		1		hnac	

C10	226519-3	helical gear 39		1		helical gear 39	
038	852039-7	Name plate 9404		1		Name plate 9404	
039	151748-8	frame complete		1		r	
C10	212043-2	jehlové ložisko 810		1		jehlov	
C20	214101-0	kluzné ložisko 12 9924DB		1		kluzn	
C30	344828-9	plate		1		plate	
040	211088-7	BALL BEARING 6000DDW		1			
041	162217-4	hnací válec 9404		1		hnac	
042	252154-1	matice M8-13		1		matice M8-13	
043	961052-5	segrovka vnější S-12		1		segrovka	
044	323932-7	tension roller shaft		1		tension roller shaft	
045	253922-5	misková podložka 12		2		miskov	
046	151754-3	napínací válec		1		nap	
C10	214116-7	kluzné ložisko		2		kluzn	
C20	421044-1	molitan 42-47 9403/04		1			
047	344823-9	lever		1		lever	
048	267731-6	podložka 9404		1		podlo	
049	265059-6	šroub M4 9404		1			
050	416417-1	vodící kladka		1		vod	
051	233249-9	pružina 9404		1		pru	
052	151745-4	držák napínání kladky		1		dr	
053	267746-3	cup washer 17		1		podlo	
054	233250-4	compression spring 12		1		pru	
055	266034-5	šroub = old 933417		2			
056	344822-1	safety cover		1		ochrann	
057-1	911117-3	šroub M 4x12 UB1101		2			
058-1	193202-6	CORK RUBBER PLATE		1			
060A_	631380-9	elektronika 9404		1		elektronika 9404	
061-1	193201-8	CARBON PLATE		1			
062	344849-1	strap washer		1		strap washer	
064	265995-6	šroub 4x18 = old 265941-9		3			
065	266034-5	šroub = old 933417		1			
066	266034-5	šroub = old 933417		1			
067	266034-5	šroub = old 933417		4			
A01	122591-2	odsávací vak BO6030,9404/9920/ 9903		1		ods	
C10	410602-8	uzávěr pytlíku		1		uz	
A02	794135-4	ABRASIVE BELT 100X610 WA80		1			
A03	821551-8	systainer Makpac 395x295x210 mm		1	*		
C10	453974-8	LATCH		4	*	spona Makpacu	
A03-1	821551-8	systainer Makpac 395x295x210 mm	<	1			
C10	453974-8	LATCH		4		spona Makpacu	
A04	837653-0	INNER TRAY		1			
A05	800X26-4	9404J INDICATION LABEL		1			
A06	800X27-2	9404J PLASTIC CASE LABEL		2			
E01	654532-5	kontakt		1		kontakt=new654475- 1	
E02	645105-5	kondenzátor = new 645006-7=ne w645200-1		1			
F17-1	193055-3	stojan - pásová bruska	<	1		stojan - p	

Prosím uveďte objednáčíslo dílu v objednávce

Datum tisku 15. 10. 2024