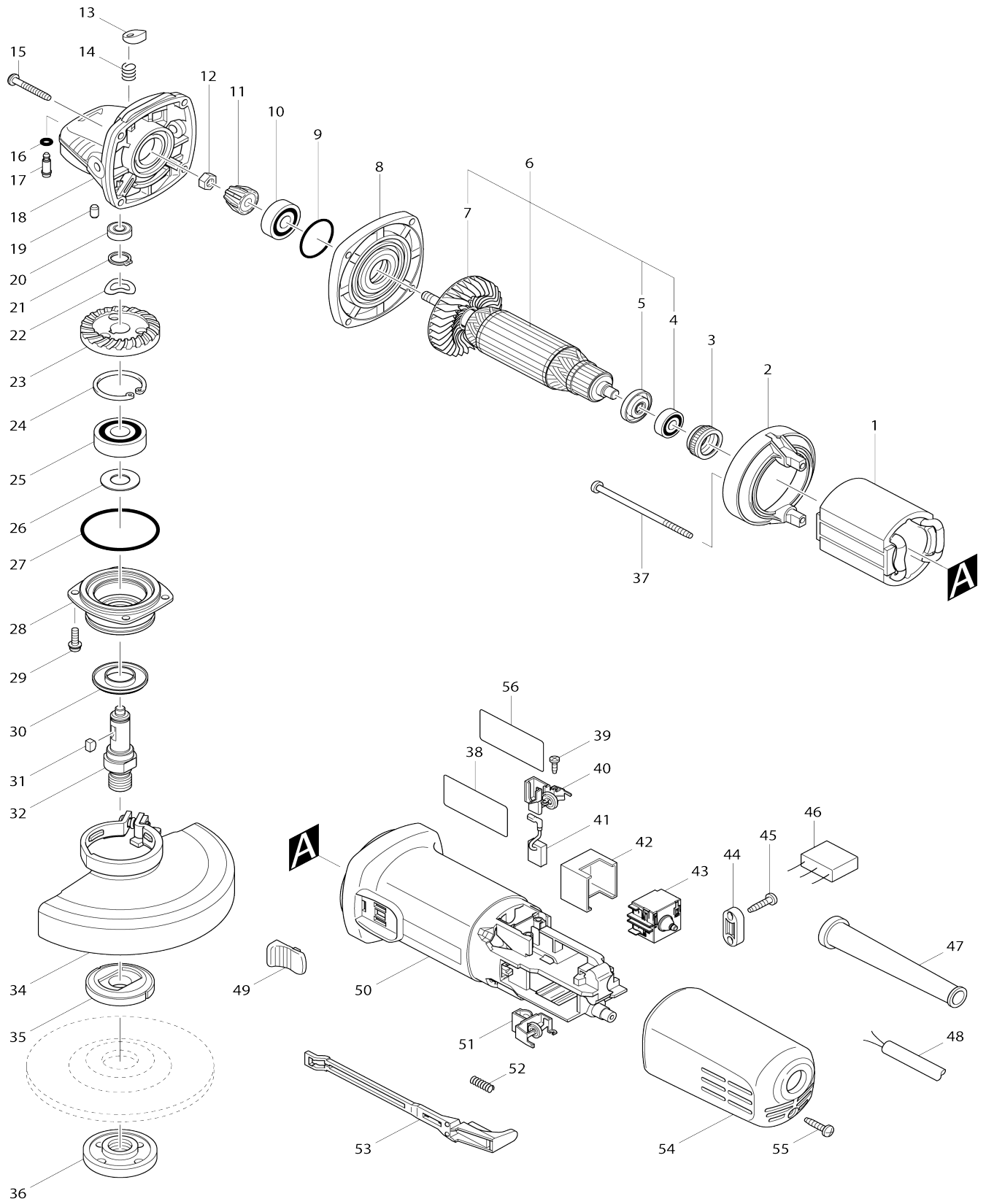


Model No.9558HNR 125MM ANGLE GRINDER



Model No.9558HNR 125MM ANGLE GRINDER

Obj. č.	Obj. č.	Popis	Možn ost zá měny	Množ ství	Nový/ Starý	Poznámka 1	Poznámka 2
001	621708-9	stator 9557NB/9558NB		1		stator 9557NB/9558NB	
002-1	457791-8	BAFFLE PLATE		1		deska	
003	421868-5	kroužek 9554-9555		1	*		
003-1	422768-2	LABYRINTH RUBBER RING19	<	1		krou	
004	210034-7	ložisko 607LLB		1			
005	681636-0	izolační podložka = old 681667-9		1		izola	
006	515613-9	rotor 9557NB/9558NB		1		rotor 9557NB/9558NB	
006		INC. 4,5,7					
007	240076-7	ventilátor 9554NB-9558NB/G		1		ventil	
008	317821-6	kryt 9554-58		1		kryt 9554-58	
009	213445-5	o-kroužek 26		1	*		
009-1	213407-3	o-kroužek 26	O	1		o-krou	
010	210042-8	BALL BEARING 629LLB		1			
011	227541-3	pastorek = old 227464-5		1			
012	252186-8	matka 9554-9558		1		matka 9554-9558	
013	417771-6	tlačítko aretace MT952		1		tla	
014	233376-2	pružina MT952		1		pru	
015	266050-7	šroub 4x30		4	*		
015-1	265B70-0	TAPPING SCREW 4X30	O	4			
016	213960-9	o-kroužek 9554-9558NB		1		o-krou	
017	256546-6	SHOULDER PIN 4		1			
018	318941-9	GEAR HOUSING		1		p	
019	263002-9	vymezovací čep 4		1			
020	210033-9	ložisko 696ZZ		1		lo	
021	961052-5	segrovka vnější S-12		1	*	segrovka	
021-1	233950-6	pružina	S	1		pru	
022	267794-2	pružná podložka 9554NB-9558NB		1	*	pru	
023	227542-1	ozubené kolo 9554-9558NB=old2 27505-7		1	*	ozuben	
023-1	227B90-2	SPIRAL BEVEL GEAR 37	S	1			
024	962151-6	segrovka vnitřní R-32		1		segrovka vnit	
025	211129-9	kul.lož. 6201=old922088,211143- 5 211122-3		1		kul.lo	
026	267238-2	podložka 12 MT952/953		1		podlo	
027	213622-9	o-kroužek 45 9554NB-9558NB		1		o-krou	
028	318331-6	pouzdro ložiska 9554NB-9558NB /BGA=old317819-3		1		pouzdro lo	
029	265099-4	šroub M4x14		4			
030	345464-4	kroužek 9554NB-9558NB		1		krou	
031	254011-9	klínek 4		1	*	kl	
032	324489-1	vřeteno 9554NB-9558NB		1	*	v	
032-1	324954-0	oska GA5030	S	1		oska GA5030	
034	123099-9	WHEEL COVER 125AK ASSEMBLY		1	*	kryt kotou	
C10	213009-5	o kroužek 4 AN5010/KP0810/C=o ld213022-3		1	*	o krou	
C20	265180-1	šroub M5x16 GA6021/GA4530=o ld265103-9		1	*		

034-1	141P28-6	WHEEL COVER 125AK COMPLETE	<	1			
C10	213009-5	o kroužek 4 AN5010/KP0810/C=old213022-3		1	*	o krou	
C20	265180-1	šroub M5x16 GA6021/GA4530=old265103-9		1			
C30	8050A1-8	CAUTION LABEL		1			
035	224415-9	vnitřní kroužek 42=old224298-7		1		un	
036	224554-5	upevňovací matice 14-45 9524		1		upev	
037	266623-6	+BIND TAPPING SCREW 4X80		2	*		
037-1	265B68-7	TAPPING SCREW 4X80	O	2			
038	851T06-9	9558HNR NAME PLATE		1			
039	266007-8	Tapping Screw Bind PT3x1=old320266007		4		Tapping Screw Bind P T3x1=old320266007	
040	643760-7	držák uhlíků=old643762-3		1		dr	
041	194074-2	uhlíky CB-325		1		uhl	
042	418729-8	držák 9557NB/9558NB		1		dr	
043	650769-2	SWITCH		1		vyp	
044	687124-5	držák kabelu		1		dr	
045	265995-6	šroub 4x18 = old 265941-9		2	*		
045-1	265B67-9	TAPPING SCREW 4X18	O	2			
046	638740-6	kondenzátor		1	*		
046-1	638740-6	kondenzátor	O	1			
047	682559-5	gumová průchodka 6822		1		gumov	
048	665394-6	kabel 1.0-2-2.5 9566CR/CVR		1		kabel 1.0-2-2.5m 956 6CR/CVR	
049	419566-3	tlač. vypín. 9557/58/NB=old418769-6		1		tla	
050	451125-7	obal stroje=old418725-6		1		obal stroje=old41872 5-6	
051	643760-7	držák uhlíků=old643762-3		1		dr	
052	233121-5	pružina táhla vypínače 9554NB		1		pru	
053	418728-0	táhlo vypínače 9557NB/9558NB		1		t	
054	418726-4	spodní kryt 9554-58NB		1	*	spodn	
054-1	413A32-8	REAR COVER	<	1		spodn	
055	265995-6	šroub 4x18 = old 265941-9		1	*		
055-1	265B67-9	TAPPING SCREW 4X18	O	1			
056	805W65-3	CLEAR LABEL		1	*		
A01	153489-2	boční rukojeť=old152490-4=old153504-2		1		bo	
A02	782423-1	klíč 35=old 782421-5		1			
A03	824985-4	PLASTIC CARRYING CASE		1			
C10	183091-7	086995		1		p	
A08	A-80933	brusný kotouč 125x6x22 ocel=alt P-52984,oldP-05848		1			
A13	199710-5	CUTTING W.C.A. 125 SET		1		kryt 125	
F02	192227-7	super příruba		1		super p	
F19	194514-0	antivibrační rukojeť		1			
F21-1	195239-9	kryt odsávání 115-125mm	<	1	*		
F31	191W06-8	115/125MM DUST COVER K SET		1			
C10	743129-6	BRUSH A		1			
C20	743130-1	BRUSH B		1			

Prosím uveďte objednací číslo dílu v objednávce

Datum tisku 16. 10. 2024