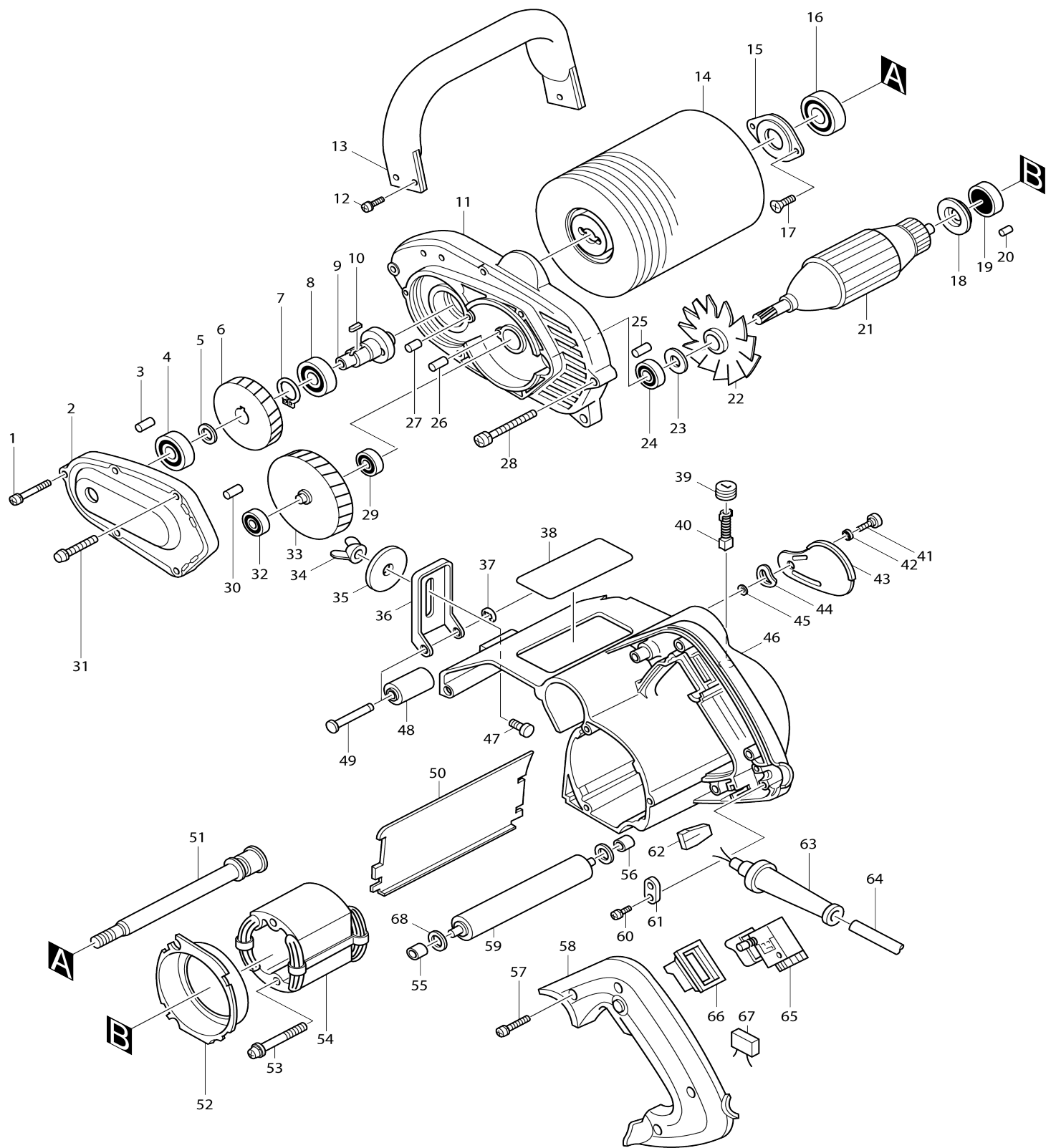


Model No.9741 KARTÁČOVÁ BRUSKA



Model No.9741 KARTÁČOVÁ BRUSKA

Obj. č.	Obj. č.	Popis	Možn ost zá měny	Množ ství	Nový/ Starý	Poznámka 1	Poznámka 2
001-1	911248-8	šroub M5x28 = old 290001		3			
002	157777-9	kryt převodu 9741		1		kryt p	
002		INC. 3,30					
003	263002-9	vymezovací čep 4		1			
004	211101-1	kuličkové ložisko 6001LLB		1		kuli	
005	253744-3	podložka 12		1		podlo	
006	221756-4	ozubené kolo 53 9741		1		ozuben	
007	961055-9	segrovka vnější S-15		1		segrovka vn	
008-1	211236-8	kulič. ložisko 6002DDW = old 211 227-9		1		kuli	
009	163269-8	hnací hřídel 9741		1		hnac	
010	254219-5	Keil 4		1		Keil 4	
011	157776-1	převodová skříň 9741		1		p	
011		INC. 25-27,55					
012-1	911218-7	Pan Head Screw M5x14=new922 217-4		3			
013	273623-9	Griff		1			
014A_	794384-3	kartáč 120-80		1		kart	
015	285661-9	Bearing Retainer		1		Bearing Retainer	
016	211275-8	kuličkové ložisko 6003DDW =ne w210301-0		1			
017	912122-3	COUNTERSUNK HEAD SCREW M4 X14		2			
018	681625-5	izolační podložka = old 932104		1		izola	
019	211031-6	BALL BEARING 608LLB		1		kuli	
020	263014-2	čep 4 1911B		1			
021C_	512928-5	rotor		1		rotor 9741	
021C_		INC. 18,19,22,23,24					
022	241113-0	FAN 68		1		ventil	
023-1	253024-7	podložka 10 LS1013		1		podlo	
024-1	211088-7	BALL BEARING 6000DDW		1			
025	263002-9	vymezovací čep 4		1			
026	263002-9	vymezovací čep 4		1			
027	263005-3	vymezovací čep 6		1			
028-1	911258-5	šroub M5x35 = old 290028		3			
029	211019-6	kuličkové ložisko		1		kuli	
030	263002-9	vymezovací čep 4		1			
031-1	911278-9	šroub 5x55		2			
032	211019-6	kuličkové ložisko		1		kuli	
033	153168-2	ozubené kolo 9740		1		ozuben	
034	934301-3	matka M6 4105KB		1		matka M6 4105KB	
035	253196-8	podložka 6		1		podlo	
036	343434-7	kulisa hloubkového dorazu 9741		1		kulisa hloubkov	
037	961018-5	zajišťovací kroužek E-5		1		zaji	
038	855929-3	NAME PLATE 9741		1			
039	643600-9	víčko uhlíků		2		v	
040C_	181030-1	uhlíky CB-100 = CB-101,102,103		1	*	uhl	
040C1	194974-6	CARBON BRUSH SET CB-100	O	1		uhl	
041	251323-1	šroub M4		1			

042	253308-3	podložka 6		1		podlo	
043	343436-3	Cover Plate		1		kryc	
044	253980-1	Wave Washer		1		podlo	
045	253874-0	podložka 4=old924204020		1		podlo	
046A_	157864-4	HOUSING		1		157864-4 motorov	
C10	816692-3	INDICATION LABEL		1			
C20	817912-8	CAUTION LABEL		1			
C30	643609-1	Brush Holder 6-10 = old 921702		2			
046A_		INC. 20,56					
047	251919-8	šroub M6X 3901		1			
048	162134-8	vodící váleček		1		vod	
049	256655-1	čep 7		1			
050	343435-5	deska 9741		1		deska 9741	
051	322071-0	šroub kartáče		1			
052	410957-1	kryt větráku 9741		1		kryt v	
053-1	911285-2	šroub M5x60 = old 929560		2			
054F_	527414-3	stator		1		stator 9741	
C10	654019-7	cívka CB-100		2		c	
C20	654501-6	CONNECTOR P-1.25		2		konektor=new65455 5-3	
055	262515-7	pouzdro 6		1		pouzdro 6	
056	262515-7	pouzdro 6		1		pouzdro 6	
057	911153-9	šroub M4x28		4			
058	410954-7	Handle Cover		1		kryt rukojeti	
059	162133-0	válec		1		v	
060	911133-5	šroub M4x18		2			
061A1	687001-1	svorka kabelu		1			
062	423096-8	těsnění 9741		1		t	
063A1	682502-4	ochranná průchodka 8-85		1		ochrann	
064U 2	666226-0	POWER SUPPLY CORD 1.5-2-5.0		1		p	
065	651332-4	vypínač SGEL210R-4		1	*	vyp	
065-1	651332-4	vypínač SGEL210R-4	O	1		vyp	
066	421323-7	prachová krytka vypínače		1		prachov	
067B_	645200-1	kondenzátor=old645105-5=new6 45267-9		1		kondensator=new64 5267-9	
068	941152-7	podložka 6		2		podlo	
400	410899-9	redukce		1		n	
401	783204-6	klíč inbus 6		2		kl	
E02	683248-5	POLYETHYLENE TUBE		1			

Prosím uveďte objednáč. číslo dílu v objednávce

Datum tisku 16. 10. 2024