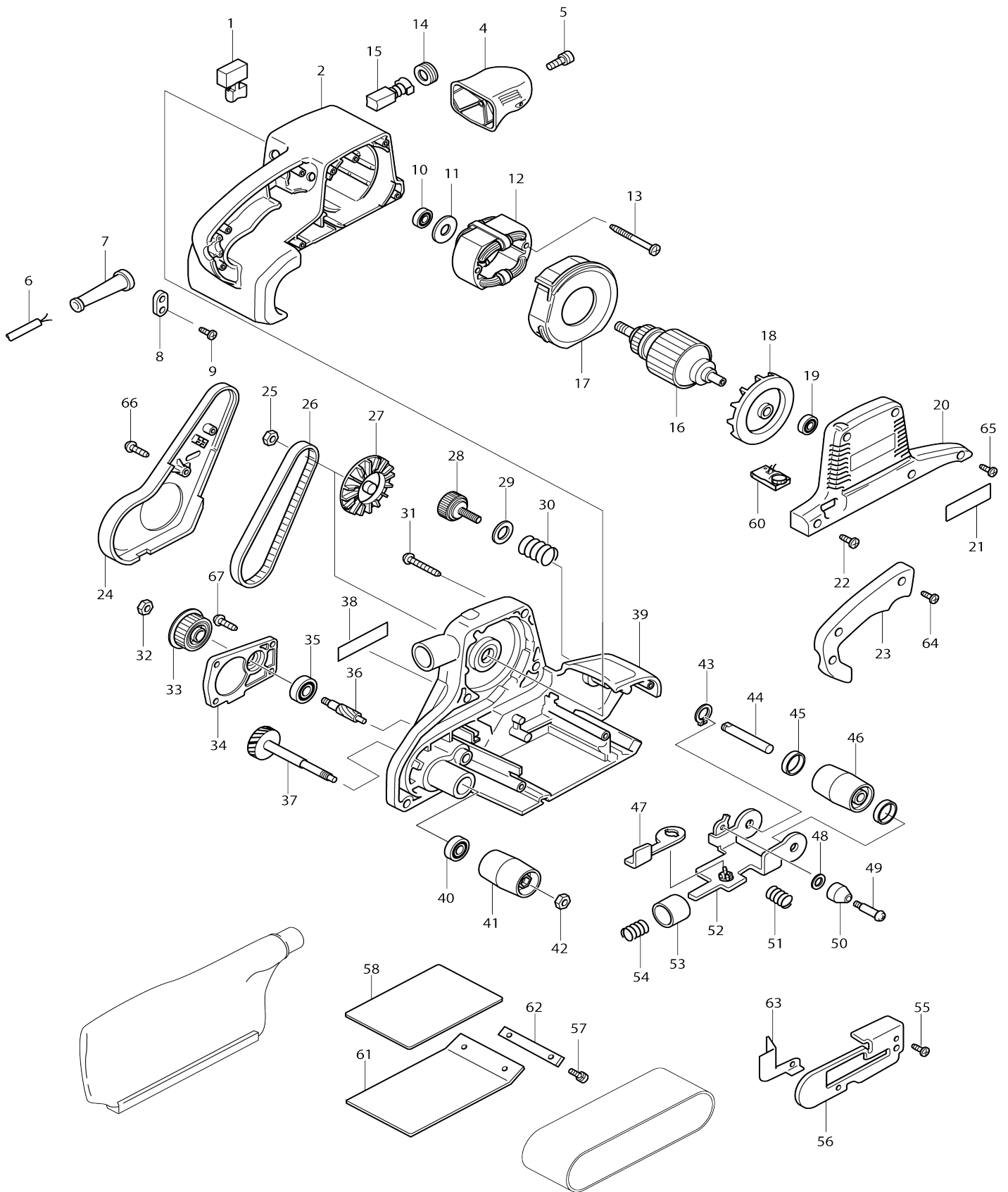


Model No.9903 PÁSOVÁ BRUSKA 76MM



Model No.9903 PÁSOVÁ BRUSKA 76MM

Obj. č.	Obj. č.	Popis	Možnost záměny	Množství	Nový/ Starý	Poznámka 1	Poznámka 2
001	651284-9	vypínač 9403/4/20		1			
002	151743-8	motor housing complete		1		motor housing complete 9404 9903 9920	
C10	643708-9	držák uhlíků = old 921716		2			
004	417049-7	front grip		1		p	
005	266173-1	šroub 5x30 = old 933530		1			
006G_	666240-6	POWER SUPPLY CORD 1.5-2-4.0		1	*		
006G 1	665890-4	přívodní kabel 1.0-2-4.0	S	1			
007A_	682503-2	CORD GUARD 8-90		1	*		
007A1	682540-6	ochr. průchodka 9,3-90=old682503-2	S	1	*	ochr. pr	
007A2	682505-8	CORD GUARD 10-90	O	1			
008B_	687063-9	CORD CLAMP		1	*		
008B1	687052-4	STRAIN RELIEF	S	1			
009	265995-6	šroub 4x18 = old 265941-9		2			
010	211088-7	BALL BEARING 6000DDW		1			
011	681649-1	932129		1		izola	
012B_	523404-4	stator 9920/9404		1		stator 9920/9404	
C10	654020-2	RING TERMINAL F. CB-152,153		2		pru	
C20	654502-4	Connector P-2		2	*	Connector P-2	
C21	654501-6	CONNECTOR P-1.25	<	2	*	konektor=new654555-3	
C22	654502-4	Connector P-2	O	2		Connector P-2	
013	266056-5	šroub 5x46		2			
014	643750-0	víčko uhlíků		2	*	v	
014-1	643515-0	HOLDER CAP 7-11	O	2	*		
014-2	643750-0	víčko uhlíků	O	2		v	
015	191963-2	uhlíky CB-303		1	*	uhl	
015-1	194996-6	CARBON BRUSH SET CB-303	O	1		uhl	
016B_	513339-7	rotor		1		rotor 9404 9903 a 9920	
016B_		INC. 10,11,18,19					
017	417050-2	baffle plate		1		deska	
018	240026-2	větrák 9404		1		v	
019	210023-2	kuličkové ložisko 627 DDW		1			
020	417047-1	kryt větráku 9903		1		kryt v	
021	819001-5	etiketa Makita		1		etiketa Makita	
022	265995-6	šroub 4x18 = old 265941-9		4			
023	417051-0	handle cover		1		handle cover	
024	417052-8	kryt řemenice 9404		1		kryt	
025	252153-3	matice M6-10		1		matice M6-10	
026	225084-9	hnací řemen 6-330 9404/9920		1		hnac	
027	241663-5	ventilátor 76 9920/9404		1		ventil	
028	251815-0	seřizovací šroub M6x25 9924DB		1		se	
029	253707-9	podložka 16 9924DB		1	*		
030	231225-7	vinutá pružina 16		1	*	vinut	
030-1	232573-7	COMPRESSION SPRING 16	S	1		vinut	
031	266050-7	šroub 4x30		5			
032	931402-8	matka M8 = old 481003		1			

033	222156-1	řemenice 9,5-46,0		1		
034	317273-1	příruba 9404		1		p
035	211092-6	kuličkové ložisko 629DDW		1		
036	226520-8	převodová hřídel 9404		1		p
037	151755-1	hnací hřídel válce 9404		1		hnac
C10	226519-3	helical gear 39		1		helical gear 39
038	852044-4	NAME PLATE 9903		1		
039	151746-2	hliníkové tělo		1		hlin
C10	212043-2	jehlové ložisko 810		1		jehlov
C20	214116-7	kluzné ložisko		1	*	kluzn
C21	214101-0	kluzné ložisko 12 9924DB	<	1		kluzn
C30	344828-9	plate		1		plate
040	211088-7	BALL BEARING 6000DDW		1		
041	162217-4	hnací válec 9404		1		hnac
042	252154-1	matice M8-13		1		matice M8-13
043	961052-5	segrovka vnější S-12		1		segrovka
044	323931-9	hřídel		1		h
045	253922-5	misková podložka 12		2		miskov
046	151753-5	napínací válec 9903		1		nap
C10	214116-7	kluzné ložisko		2		kluzn
C20	413012-8	sponge sheet 30-47		1		
047	344823-9	lever		1		lever
048	267731-6	podložka 9404		1		podlo
049	265059-6	šroub M4 9404		1		
050	416417-1	vodící kladka		1		vod
051	233249-9	pružina 9404		1		pru
052	151744-6	tension roller arm complete		1		tension roller arm complete 9903 9920
053	267746-3	cup washer 17		1		podlo
054	233250-4	compression spring 12		1		pru
055	266034-5	šroub = old 933417		2		
056	344821-3	kryt		1		kryt
057	911116-5	šroub M4x12		2	*	
057-1	911117-3	šroub M 4x12 UB1101	<	2		
058-1	193199-9	CORK RUBBER PLATE		1		
060A_	631380-9	elektronika 9404		1		elektronika 9404
061-1	193197-3	CARBON PLATE		1		
062	344848-3	strap washer		1		strap washer
063	344829-7	GUARD		1		
064	265995-6	šroub 4x18 = old 265941-9		3		
065	266034-5	šroub = old 933417		1		
066	266034-5	šroub = old 933417		1		
067	266034-5	šroub = old 933417		4		
A01	122591-2	odsávací vak BO6030,9404/9920/9903		1		ods
C10	410602-8	uzávěr pytlíku		1		uz
A02	794121-5	ABRASIVE BELT 76X533 WA80		1		
E01	654532-5	kontakt		1		kontakt=new654475-1
E02	645105-5	kondenzátor = new 645006-7=new 645200-1		1		
F17-1	193055-3	stožan - pásová bruska	<	1		stožan - p

Prosím uveďte objednáací číslo dílu v objednávce

Datum tisku 16. 10. 2024