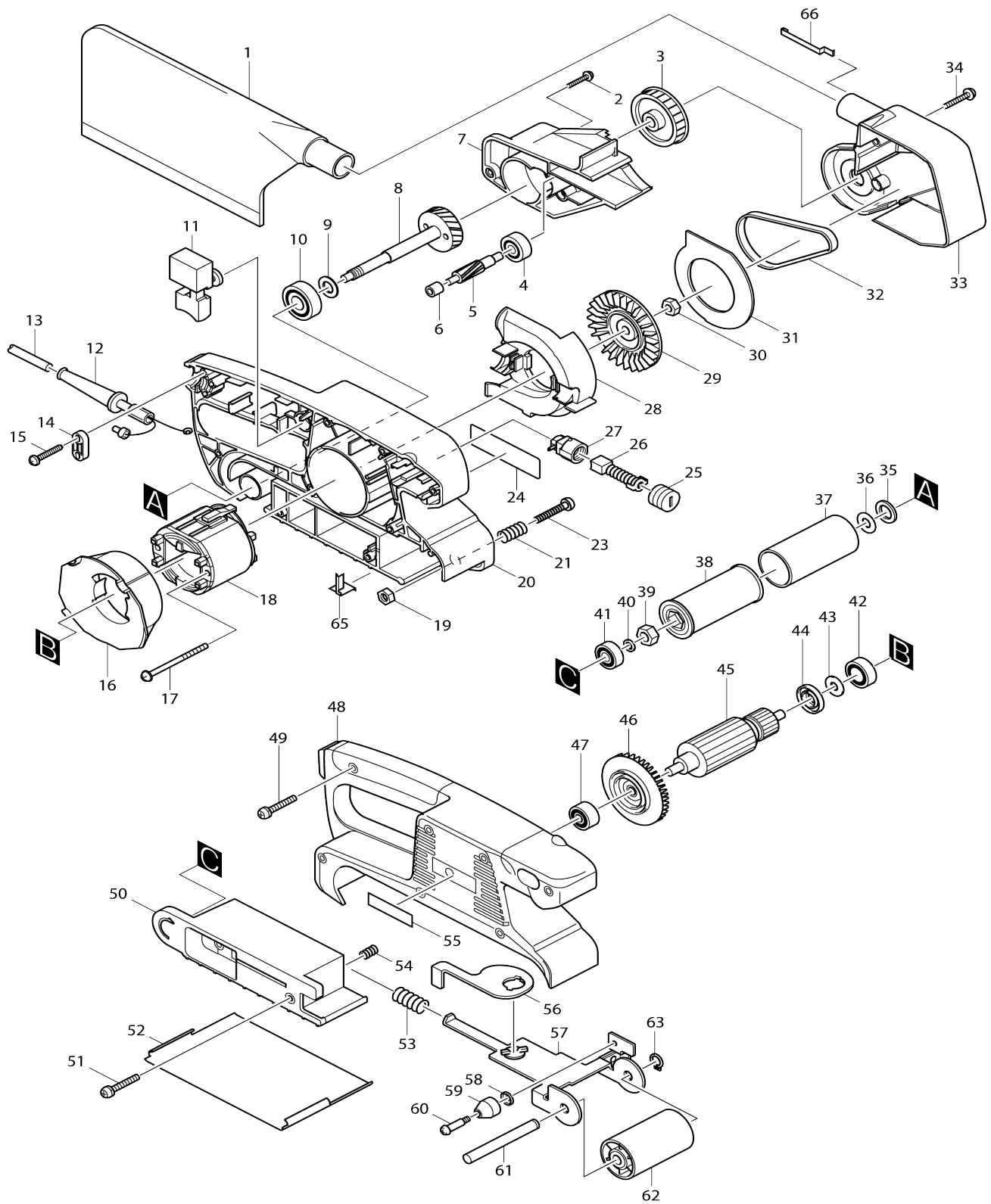


# Model No.9910 PÁSOVÁ BRUSKA 76MM



# Model No.9910 PÁSOVÁ BRUSKA 76MM

Obj. č.	Obj. č.	Popis	Možn ost zá měny	Množ ství	Nový/ Starý	Poznámka 1	Poznámka 2
001	122548-3	plátěný pytlík		1		prachov	
C10	410602-8	uzávěr pytlíku		1		uz	
002A1	265999-8	TAPPING SCREW 4X25		4			
003	222144-8	řemenice		1			
004	210005-4	kulič. ložisko 608DDW = old 2110 31-6		1		kuli	
005	226494-3	šnek 6		1		kolo 9910 a 9911	
006	212009-2	jehlové ložisko 509		1		jehlov	
007	416420-2	skříň ložiska		1		sk	
008	153252-3	hřídel komplet		1		h	
009	253758-2	podložka 10		1		podlo	
010A_	211061-7	kuličkové ložisko 6000LLB		1		kuli	
011	651285-7	vypínač SGEL206-C4		1	*	vyp	
011-1	651285-7	vypínač SGEL206-C4	O	1		vyp	
012A_	682502-4	ochranná průchodka 8-85		1		ochrann	
013D_	666066-6	POWER SUPPLY CORD 1.0-2-2.5		1	*		
013D 1	665394-6	kabel 1.0-2-2.5 9566CR/CVR	S	1		kabel 1.0-2-2.5m 956 6CR/CVR	
014A_	687063-9	CORD CLAMP		1	*		
014A1	687052-4	STRAIN RELIEF	S	1			
015A1	265995-6	šroub 4x18 = old 265941-9		2			
016	416418-9	vedení vzduchu		1		veden	
017A1	266052-3	šroub 4x60		2			
018B_	633393-6	stator		1		stator 9910 9911	
019	931202-6	HEX. NUT M5		1			
020	150958-4	motorová skříň - levá		1		motorov	
020		INC. 6,19					
021	233219-8	vinutá pružina 6		1		vinut	
023	911252-7	šroub M5x30		1			
024	859229-3	NAME PLATE 9910		1	*		
024-1	859594-0	NAME PLATE 9910	<	1			
025	643550-8	víčko uhlíků		2		dr	
026A_	191940-4	uhlíky CB-411 = old 191938-1		1	*	uhl	
026A1	195010-1	CARBON BRUSH SET CB-411	O	1		uhl	
027	643922-7	držák uhlíků		2		dr	
028	416416-3	vedení vzduchu		1		veden	
029	241660-1	větrák 68		1		v	
030	252153-3	matice M6-10		1		matice M6-10	
031	344584-1	kryt ventilátoru		1		kryt ventil	
032	225079-2	hnací řemen		1		hnac	
033	416415-5	BELT COVER		1			
034A1	265999-8	TAPPING SCREW 4X25		4			
035	267177-6	podložka 12		1		podlo	
036	253865-1	podložka 8		1		podlo	
037	422032-1	pouzdro válce		1		pouzdro v	
038	316971-4	hnací válec		1		hnac	
039	252154-1	matice M8-13		1		matice M8-13	
040	253077-6	distanční podložka 6		1		distan	
041	210022-4	kuličkové ložisko 626 DDW		1			

042	210023-2	kuličkové ložisko 627 DDW		1		
043	253823-7	podložka 7		1		podlo
044-1	681658-0	= old 681648-3		1		681658-0 = old 681648-3=new681648-3
045B_	517243-2	rotor		1		rotor na 9910 a 9911
045B_		INC. 42-44,46,47				
046	240008-4	ventilátor 60 9910/9911		1		ventil
047	211021-9	BALL BEARING 607LLB		1		
048	182981-1	obal 9910		1		obal 9910
048		INC. 55				
049A1	265999-8	TAPPING SCREW 4X25		7		
050	416419-7	skříň napínaču		1		sk
051A1	265999-8	TAPPING SCREW 4X25		2		
052-1	345503-0	kluzný plech = old 344586-7		1	*	kluzn
052-2	344586-7	STEEL PLATE	O	1		
053	233221-1	vinutá pružina 12		1		vinut
054-1	231038-6	vinutá pružina = old 283054		1		vinut
055	819063-3	etiketa Makita		1		etiketa Makita
056	344585-9	páka napínaču		1		p
057	150837-6	držák válce		1		dr
058	267731-6	podložka 9404		1		podlo
059	416417-1	vodící kladka		1		vod
060	265059-6	šroub M4 9404		1		
061	323776-5	pouzdro		1		pouzdro 9910 9911
062	152585-3	válec		1		v
063	961004-6	segrovka S-8		1		segrovka S-8
065	344703-9	kontaktní plech 9910/9911		1		kontaktn
066	344701-3	EARTH PLATE		1		
067	632800-6	LEAD UNIT		2		propojka 9911
A01	794551-0	ABRASIVE BELT 76X457 WA80		1	*	
A01-1	D-59209	ABRASIVE BELT 76X457 #80	X	1		
E02B1	645146-1	NOISE SUPPRESSOR		1		
F03	192694-6	svorka		0		svorka

Prosím uveďte objednáčíslo dílu v objednávce

Datum tisku 16. 10. 2024